

Détendeur

Pressure reducing valve

Type
PRDX



Description

Ces détendeurs équilibrés de conception simple, compacte et robuste (sans énergie auxiliaire) type PRDX sont adaptés à un grand nombre de process pour le réglage de la pression aval. Le détendeur se ferme par augmentation de la pression aval. La consigne est réglable avec un dispositif qui comprime plus ou moins un ressort, selon la valeur de consigne souhaitée.

Lorsque la pression de sortie prise sur la ligne d'impulsion (à installer sur site) dépasse le point de réglage, le clapet se déplace contre le siège afin de créer plus de perte de charge en réduisant le débit. Lorsque la pression chute sous le point de réglage, le clapet s'éloigne du siège, réduit la perte de charge et augmente le débit.

This simple and robust design balanced pressure reducing valves (without auxiliary energy) type PRDX are adapted to a large number of processes requiring accurate downstream pressure control. The pressure reducing valve closes when the downstream pressure increases.

The set point is adjustable with a device which compresses a spring more or less, according to the desired set point value.

When the outlet pressure taken from the impulse line (to be installed on site) rises above the setting point, the plug moves against the seat in order to create more pressure drop by reducing the flowrate. When the pressure drop under the setting point, the plug moves away from the seat, reduce the pressure drop and increase the flowrate.

Les détendeurs type PRDX sont particulièrement adaptés pour la vapeur saturée, ainsi que pour les liquides (eau, huile, acides...) et les gaz (air, azote...), ils peuvent être facilement adaptés aux fluides demandés en changeant le clapet et les internes. Le corps du PRDX est en acier moulé ou en acier inoxydable moulé en option.

Les internes sont en acier inoxydable avec 3 clapets interchangeable. Clapet standard, clapet à portée souple ou clapet perforé durci pour un service à haute pression différentielle de vapeur.

PRDX pressure reducing valves are particularly adapted for saturated steam, and as well for liquids (water, oil, acids...) and gases (air, nitrogen...), which can be easily adapted for the requested fluids by changing plug and trims. PRDX body is made of cast steel or cast stainless steel as option.

Trims are made of stainless steel with 3 interchangeable plugs. Standard plug, soft seal plug or hardened perforated plug for high differential steam pressure service.

Sart von Rohr SAS
25 Rue de la Chapelle
BP 2 – F 68620 Bitschwiller-les-Thann

Tel. 33/(0)3 89 37 79 50
Fax 33/(0)3 89 37 79 51
E-mail : sartventes@sart-von-rohr.fr

sart von Rohr

Détendeur

Pressure reducing valve

Type
PRDX

Caractéristiques / Characteristics

Connexions à Brides / Flanges connections: DN15 à/to DN100.

Connexions tauradées / Threaded connections: ½" à/to 2".

Matière / Material: Corps en acier moulé / Cast steel body 1.0619 – A216 WCB/WCC – Option Inox / Option Stainless steel 1.4408 – A351 CF8M.

Construction / Design ASME B16.34 Class 600 (PN50).

Brides / Flanges PN16...40 selon/according to EN 1092-1 – Class 150... 300 selon/according to EN 1759-1 (ASME B16-5).

Face à face selon / Face to face according to EN 558 Serie 1 PN16...40, Serie 37 Class 150, Serie 38 Class 300.

Options

- Clapet perforé durci, clapet à portée souple / Hardened perforated plug, soft seal plug.
- Protection PTFE pour les fluides agressifs / PTFE protection for aggressive fluid.

Avantages particuliers / Special features

Large plage de Kvs / Wide range of Kvs: 0.08 à/to 108.

Plage de consigne / Pressure set point range: 0.14 to 15 bar

Pression de fonctionnement max / Max operating pressure PMO: 40 barg

Température de fonctionnement max / Max operating Temperature TMO: -19°C (-30°C avec corps en inox/with stainless steel body) à/to 250°C (150°C pour clapet à portée souple/for soft seal plug)

Pression de design max / Max design pressure PS: 50 barg

Température de design max / Max design Temperature TS: Voir tableau P/T / See table P/T

Étanchéité standard en classe III pour les PRDX et classe V pour les clapets à portées souple selon DIN EN 60534-4 et/ou ANSI FCI 70-2. / Leakage Class III for standard PRDX and class V for soft seal plug, according DIN EN 60534-4 and/or ANSI FCI 70-2.

Spécifications d'appel d'offre / How to order

Détendeur type PRDX, DN, PN, Matière, Brides selon EN. Kvs= ___ Ø siège = ___ mm

Pressure reducing valve type PRDX, DN, PN, Material, Flanges according to EN. Kvs = ___ Ø seat = _____ mm

Certifications

DESP 2014/68/UE; ATEX II 2 G/D; ISO9001 / PED 2014/68/EU; ATEX II 2 G/D; ISO9001

Détendeur

Pressure reducing valve

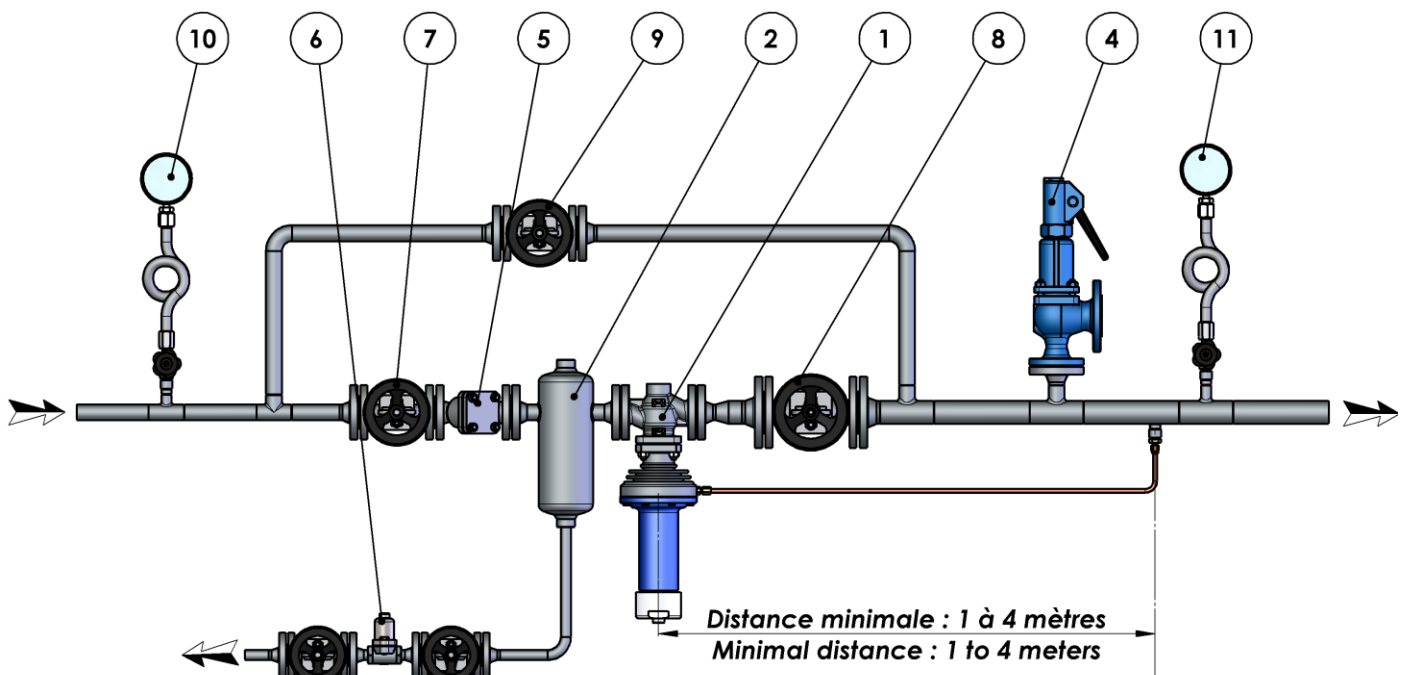
Type
PRDX

Fonctionnement / Operation

Les détendeurs type PRDX sont des régulateurs de pression automoteur (sans énergie auxiliaire) régulant la pression aval par rapport à une valeur consigne. L'appareil se ferme par augmentation de la pression aval de façon proportionnelle. Pendant le montage l'actionneur est directement raccordé à la tuyauterie par la prise d'impulsion. Le choix de la plage de réglage sera effectué en fonction de la pression aval à réguler et des tableaux « Plage de ressort / Spring range (bar eff) ».

The pressure reducing valves type PRDX are self-actuated (without auxiliary energy) controlling the pressure downstream compared to a set point. The pressure reducing valve closes by increase in the pressure downstream in a proportional way. During the assembly, the actuator will be directly connected to piping by impulse pipe. The choice of the adjustment range will be carried out according to the pressure downstream to control and of "Plage de ressort / Spring range (bar eff) » table.

Schéma de principe / Example of installation



Rep./Item	Désignation / Description
1	Détendeur / Pressure reducing valve
2	Séparateur / Separator
4	Soupape de sûreté / Safety valve
5	Filtre à tamis Y / Y strainer
6	Purgeur / Steamtrap
7	Robinet d'isolement amont / Inlet isolating valve
8	Robinet d'isolement aval / Outlet isolating valve
9	By-pass / Bypass valve
10	Manomètre amont / Upstream gauge
11	Manomètre aval / Downstream gauge

Détendeur

Pressure reducing valve

Type
PRDX

Montage / Mounting

Il est impératif de monter le détendeur, sur une tuyauterie horizontale, l'actionneur (en bleu) vers le bas afin de protéger la membrane et les joints toriques des pressions élevées. Pour les gaz, le PRDX pourra être installé verticalement vers le haut.

It is imperative to install the pressure reducing valve, on horizontal piping, the actuator (in blue) vertically downwards to protect the diaphragm and O-rings against too high temperatures. For gases, PRDX can be installed vertically upwards.

Valeur Kvs / Kvs values (m³/h)

Tarauées / Threaded connections	DN								
	1/2"	3/4"-1"	-	1 1/4"	1 1/2"	2"	-	-	-
Brides / Flanged connections	15	20	25	32	40	50	65	80	100
Clapet à faible Kvs / Low Kvs plug	0.08								
	0.15								
	0.38								
	0.8								
Clapet std – Clapet à portée souple / Std plug - Soft seal plug	4.9	8	15	25	36	60	81	108	
Clapet perforé / Perforated plug	2	6	11	19	27	42	57	71	

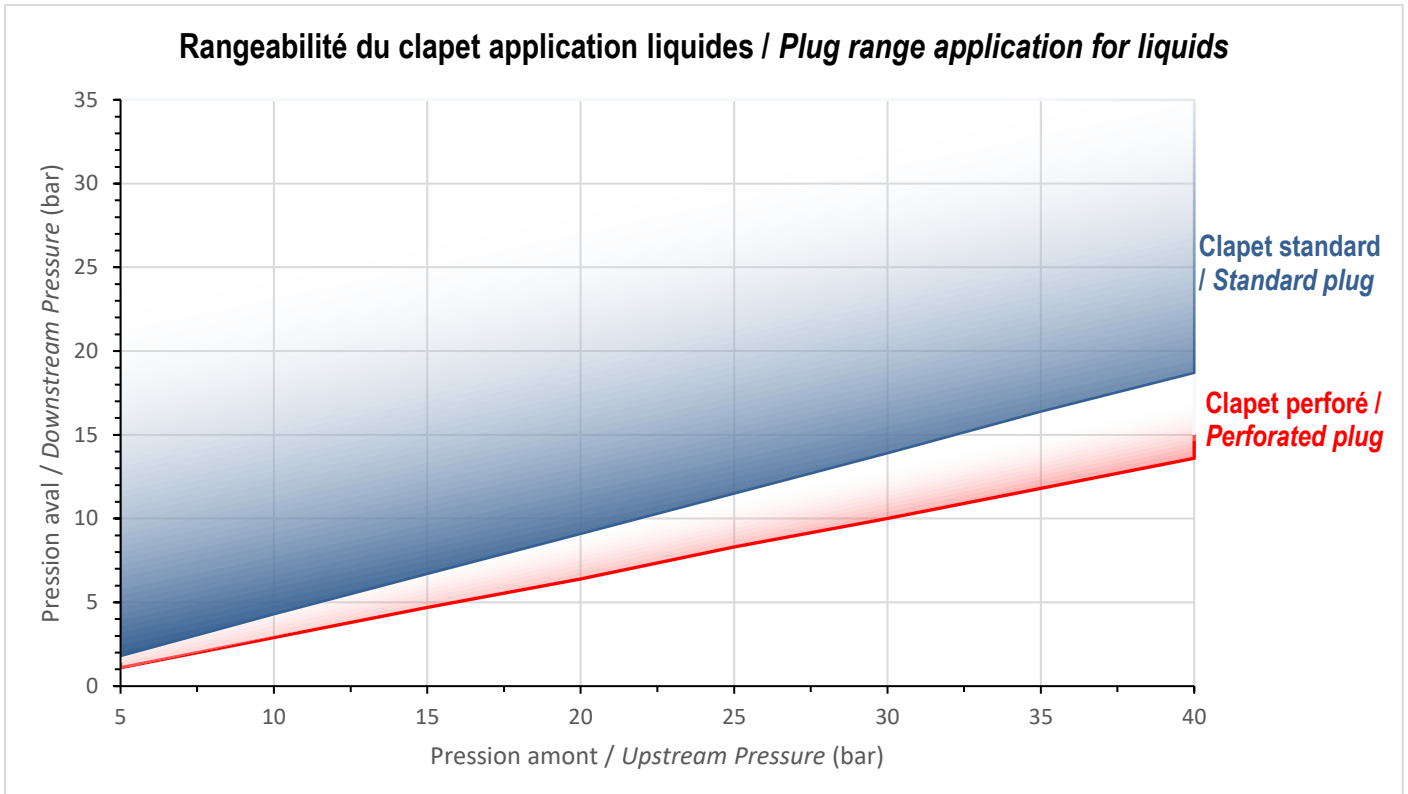
Plage de ressort / Spring range (bar eff)

N° Plage Range	Plage de réglage selon DN / Available ranges according to DN								
	DN15	DN20	DN25	DN32	DN40	DN50	DN65	DN80	DN100
1	0.2...1.5			0.3...1.4				0.3...1.4	
2	0.3...2.4			0.5...2.3				0.6...2.3	
3	0.4...4.3			0.9...4.0				1.1...4.0	
4	0.8...6.8			1.6...6.3				2.0...6.2	
5	1.5...9.6			3.0...8.5				3.6...8.5	
6	2.9...15.8			5.7...14.3				6.9...13.8	

Détendeur

Pressure reducing valve

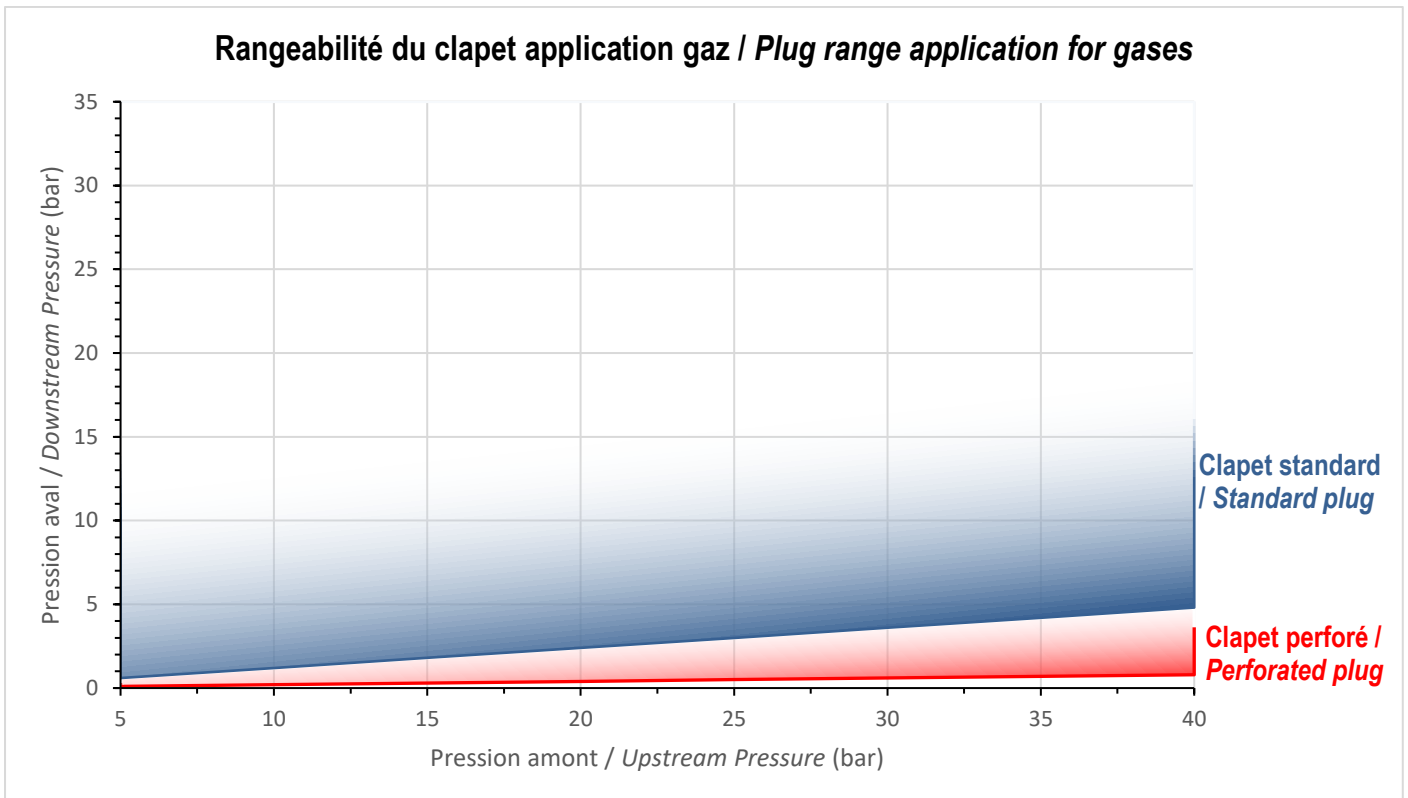
Type
PRDX



Détendeur

Pressure reducing valve

Type
PRDX



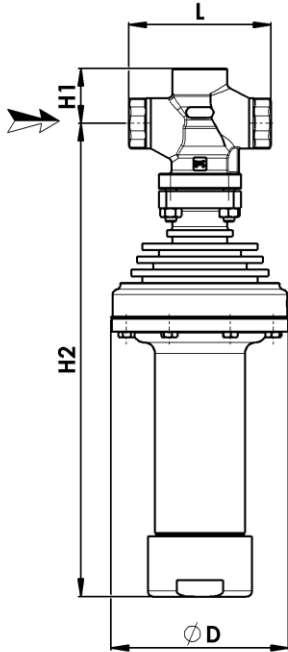
Détendeur

Pressure reducing valve

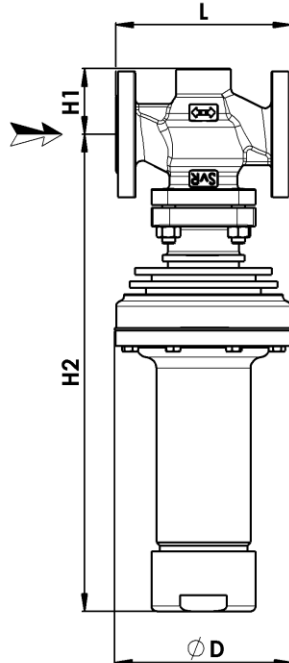
Type
PRDX

Encombremments / Dimensions

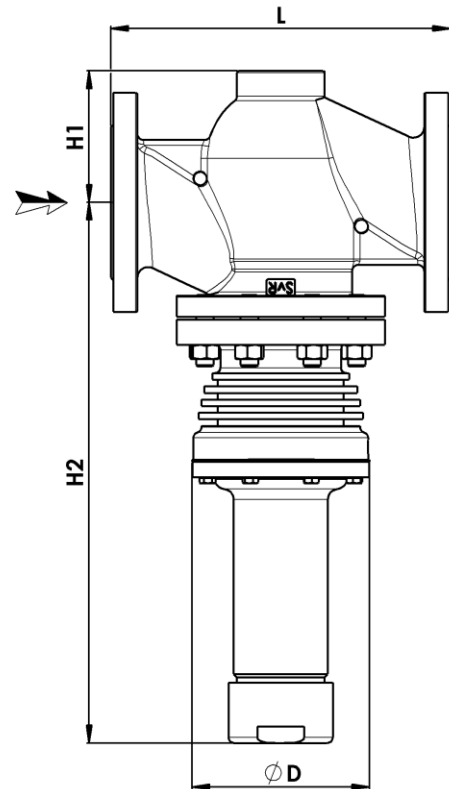
PRDX DN $\frac{1}{2}$ " – DN2"
(Version taraudées et soudées /
Threaded and welded version)



PRDX DN15 – DN32
(Version à brides / Flanged version)



PRDX DN40 – DN100
(Version à brides / Flanged version)



Version taraudées et soudées / Threaded and welded version

DN	1/2"	3/4"	1"	1 1/4"	1 1/2"	2"
L	130			200		
H1	50			90		
H2	435			470		
Masse/Mass (kg)	16			25		

Version à brides / Flanged version

DN	15	20	25	32	40	50	65	80	100
L (PN16/25/40) serie 1	130	150	160	180	200	230	290	310	350
L (ANSI Class 150 RF) serie 37	184	184	184	/	222	254	/	298	353
L (ANSI Class 300 RF) serie 38	190	194	197	/	235	267	/	317	368
L (ANSI Class 150 RTJ) serie 37	/	/	197	/	235	267	/	311	365
L (ANSI Class 300 RTJ) serie 38	201	207	210	/	248	283	/	333	384
H1	45	50	60	70	85	90	100	120	140
H2	435	435	435	440	475	470	490	490	515
Ø D	162								
Connexion/Connection	1/4" NPT								
Masse/Mass (kg)	17	18	20	22	28	30	37	48	63

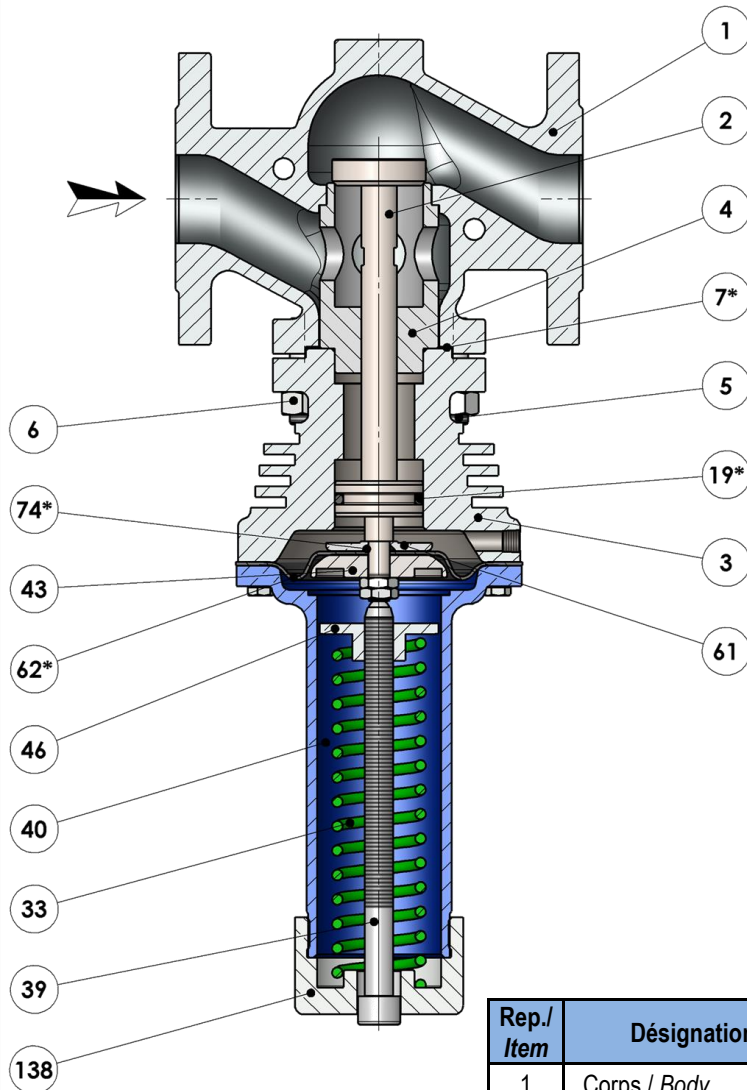
Toutes les cotes en mm/All dimensions in mm

Détendeur

Pressure reducing valve

Type
PRDX

Liste de pièces / Parts list



Rep./ Item	Désignation / Description	Matière / Material
1	Corps / Body	1.0619 / 1.4408
2	Clapet / Cone	Inox / Stainless steel
3	Couvercle / Cover	1.0481 / 1.4404
5	Goujon / Stud	8.8 / A2-70
6	Ecrou / Nut	8.8 / A2-70
7*	Joint / Gasket	Graphite / Graphite
19*	Joint torique / O-ring	FKM
33	Ressort / Spring	Acier / Steel
39	Vis de réglage / Adjusting screw	Inox / Stainless steel
40	Cloche de ressort / Spring case	Fonte – Inox / Cast iron – Stainless steel
43	Fond de membrane / Diaphragm plate	Acier / Steel
46	Rondelle de ressort / Spring washer	Acier / Steel
61	Fond de membrane / Diaphragm plate	Acier / Steel
62*	Membrane / Diaphragm	Acier / FKM
74*	Joint torique / O-ring	FKM
138	Spring case cap	Acier – Inox / Steel - Stainless steel

* Spare parts