

Vanne thermostatique chauffage

Heating temperature regulators

Type
TR203 C & CE



Description

Ce régulateur de température est un régulateur automoteur (sans énergie auxiliaire) régulant la température d'un fluide par rapport à une valeur de consigne. **La vanne se ferme par augmentation de la température de façon proportionnelle.** Il s'utilise dans les installations de chauffage tel que les ballons d'eau chaude, les échangeurs, etc. Il peut être traversé par des liquides, de la vapeur ou des gaz jusqu'à 350°C (200°C en zone ATEX). Le régulateur de température se compose d'une vanne de régulation, d'une sonde de température, d'un réglage de consigne, d'un capillaire et d'un piston de travail. Selon l'application plusieurs sondes sont disponibles (voir fiches de spécifications équipages thermostatiques NTP200).

*This regulator is self-operated and can control the fluid temperature compare to set point without any outside energy. **The valve proportionally closes when temperature rises.** This regulator is designed for many applications like heating systems as heat exchangers, boilers, etc... Applicable for liquids, gases and steam up to 350°C (200°C when ATEX zone). The complete temperature regulator is composed by a valve an adjustable set point device. Depending of the application, many thermostatic actuators are available (see NTP200 data sheet).*

Vanne à passage direct à brides de deux types / Two different types of thermostatic valves:

- TR203 C (mono siège direct/ direct single seat)
- TR203 CE (mono siège inverse direct / balanced direct single seat)

Avantages particuliers / Features

Large plage de / Wide of range Kvs : 0.5 à/ to 32.7

Pression différentielle maximum / Maximum differential pressure: 25 bar

Plages de consigne / Set point: 0°C ... 200°C (voir/see page 6)

Fonctionnement sur une large gamme de fluide / Design for a wide range of fluids

PMA : selon /according to PN,

TMA : selon matière / depend of the material (voir/see page 6)

PMO : selon /according to PN,

TMO : 350 °C.

Caractéristiques techniques / Technical characteristics

Diamètre nominal: à bride/ flanges DN 15 ...100, ISO PN16 – 40, ANSI 150 et/and 300 Lbs.

Nominal diameter à embout taraudé/ threaded ½", ¾" et 1", GAZ et/and NPT.

Pression nominale: PN 25 ... 40

Nominal pressure

Matériaux du corps: Acier 1.0619/A 216 WCB

Body materials Inox 1.4408/A 351 CF8M

Sart von Rohr
25 Rue de la Chapelle
BP 2 – F 68620 Bitschwiller-lès-Thann

Tel. 33/ (0)3 89 37 79 50
Fax 33/ (0)3 89 37 79 51
E-mail : sartventes@sart-von-rohr.fr

sart von Rohr

Vanne thermostatique chauffage

Heating temperature regulators

Type
TR203 C & CE

Spécifications d'appel d'offre / Specifications

- Régulateur de température TR203 C ou TR203 CE

Diamètre nominal DN _____ Pression nominale PN _____ Corps de vanne en _____

Bride de raccordement selon DIN Kvs = _____ m³/h - siège = _____ mm

Clapet, tige et siège en inox

- *Temperature regulator type TR203 C or TR203 CE*

Nominal diameter ND _____ Nominal pressure PN _____ Valve body made of _____

Flanges according DIN Kvs = _____ m³/h - Seat = _____ mm

Seat, stem and cone in stainless steel

- Equipage thermostatique de type _____

Plage de consigne _____ °C Sonde de température en _____

avec capillaire de liaison en Cu/inox gainé inox longueur _____ m (2m en standard)

mamelon double / Doigt de gant Laiton / Inox

- *Thermostatic actuator type _____*

Set point range _____ to _____ °C Thermostatic actuator made of _____

With capillary tube in Cu/stainless steel jacketed length _____ m (2 m in standard)

Double nipple / Thermo well Brass / Stainless steel

Options / Options

- Clapet à portée synthétique PTFE max. 150°C / *Cone with PTFE soft seat max 150°C*
- Vanne avec absence d'alliages cuivreux / *Valve free of non-ferrous metal*
- Réglage de température de consigne séparé / *Separated control device thermostatic actuator (type TP202)*
- Bride ANSI Class 150 et 300 pour tous les DN / *ANSI Class 150 and 300 flanges*

Vanne thermostatique chauffage

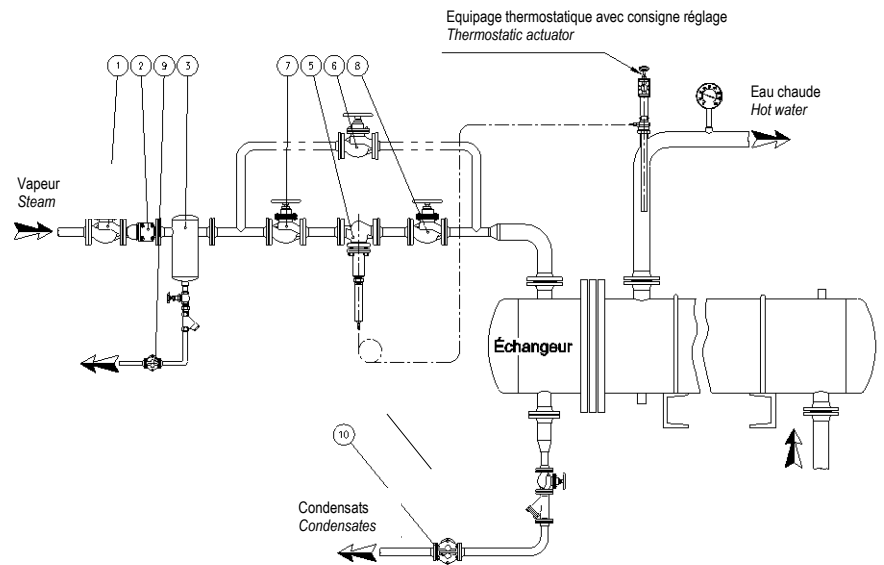
Heating temperature regulators

Type
TR203 C & CE

Fonctionnement / Function

Le régulateur de température fonctionne sur le principe de dilatation d'un fluide. Si la température augmente au niveau de la sonde, le fluide contenu dans cette sonde se réchauffe, ce qui déclenche sa dilatation ainsi qu'une augmentation de la pression sur le piston de travail, ce qui permet de fermer la vanne. Lors du refroidissement l'effet inverse se produit. A l'aide d'une clé, la valeur de consigne peut être ajustée et réglée sur différent niveau (Marquage de 1 à 8).

Toutes les sondes de température sont fournies en série avec une sécurité contre la surchauffe de 35°C.



The temperature regulator is self-operated without auxiliary energy for controlling the temperature to the adjusted set point. The valve closes proportionally at temperature changing when the temperature sensor, a set point adjuster, a capillary tube and a working piston. Depending on the application different thermostats stand for the selection.

The temperature regulators operate according to the liquid expansion principle. If the temperature increases at the sensor, this causes a warming and an expansion of the filling liquid at the same time and therefore the valve closes over the working piston. While cooling-off, this occurs in the reversed sense.

*With a key, the set point can be adjusted step-by-step, to value which can be read off at the scale (marking 1-8).
All thermostats are equipped in series, with an excess temperature safety device (max 35°C above adjusted set point).*

Exemp

Rep.	Désignation
1	Robinet d'isolement amont de ligne / Inlet isolating valve
2	Filtre Y / Y strainer
5	Vanne thermostatique / Thermostatic valve
6	Robinet by-pass / Bypass valve
7	Robinet d'isolement amont / Valve
8	Robinet d'isolement aval / Outlet isolating valve

Montage / Mounting

Il est obligatoire de monter le régulateur de température, sur conduite horizontale le piston de travail en bas. La position de montage de la sonde de température est indifférente, cependant, elle doit être complètement immergée dans le fluide à régler.

The temperature regulator has to be installed preferably with working piston up side down into pipelines running horizontal.

The temperature sensor can be installed in any desired position. Its whole length must be immersed in the medium to be controlled.

Vanne thermostatique chauffage

Heating temperature regulators

Type
TR203 C & CE

Différentiels de pressions maximales / *Maximum differential pressures*

- **TR203 C** (Clapet Monosiège Direct / *Direct single seat plug*)

DN	Manchons Screwed sockets		1/2"		3/4"		1" (1)		32		40		50		65	
	Brides Flanges		15		20		25		32		40		50		65	
	Øsiège / seat	Δp	Kv	Δp	Kv	Δp	Kv	Δp	Kv	Δp	Kv	Δp	Kv	Δp	Kv	
	4	25	0.5	25	0.5	25	0.5									
	8	25	1.7	25	1.7	25	1.7									
	12	25	2.7	25	3.7	25	4									
	15	25	3.3	25	4.2	25	5.2									
	20			25	6	25	7.5	25	9.4	25	11.2					
	25					19	9.2									
	32							11	15			11	24			
	40									6	24					
	50											4	37			
	65													1.2	65	

(1) : Diamètre de siège maxi de 20 mm / *Max seat diameter 20 mm*

- **TR203 CE** (Clapet Monosiège Direct Équilibré / *Balanced direct single seat plug*)

DN	Brides Flanges		25		32		40		50		65		80		100	
	Øsiège / seat	Δp	Kv	Δp	Kv	Δp	Kv	Δp	Kv	Δp	Kv	Δp	Kv	Δp	Kv	
	25	25	9.2													
	32			25	15			25	24							
	40					25	24									
	50							25	37							
	65									15	61					
	80											15	82			
	100													3	110	

Limites d'utilisation / *Limits of use*

Type	Diamètre nominal <i>Nominal Diameter</i>	Étanchéité <i>Sealing</i>
TR203 C (Mono Siège Direct / <i>Direct single seat</i>)	DN 15 ... DN 65	Étanchéité métallique / <i>Metallic sealing</i> < 0,05% Kvs suivant/ <i>according</i> ANSI B16 104 avec l'équipage thermostatique / <i>With</i> <i>thermostatic actuator</i> NTP200
TR203 CE (Mono Siège Direct Équilibré/ <i>balanced direct single seat</i>)	DN 25 ... DN 100	

Vanne thermostatique chauffage

Heating temperature regulators

Type
TR203 C & CE

Encombrement / Dimensions

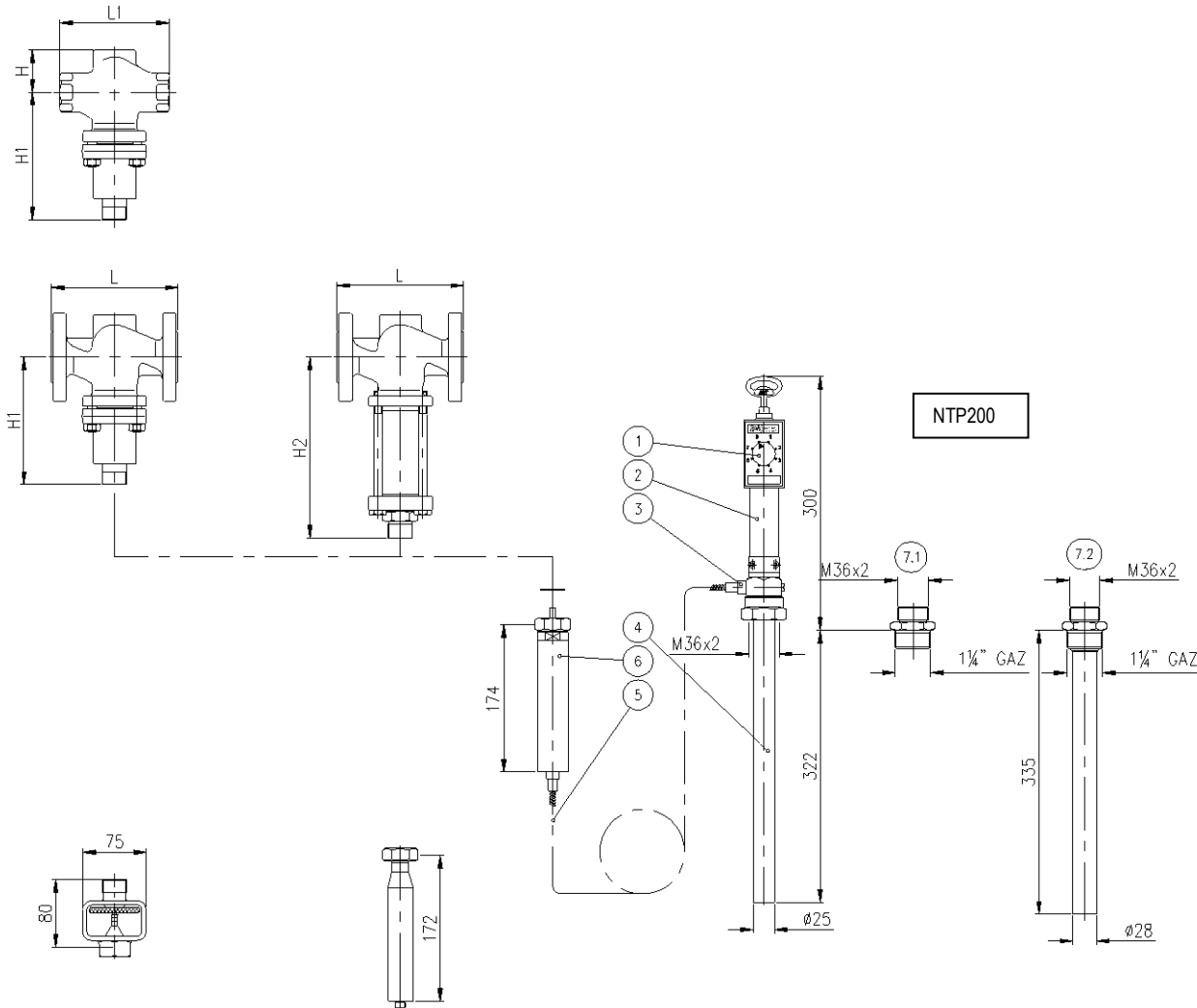
Vanne / Valve

Equipage thermostatique / Thermostatic Actuator

TR203 C

TR203 CE

NTP200/NTP202



Type HM

Permet le réglage manuel en cas d'avarie de l'élément thermostatique.

Pression de service maxi 25 bar
Température maxi dans la vanne 220°C

Combinaison possible avec une rallonge T ou FT pour températures plus élevées.

*Extension part with hand wheel.
Allows a manual adjustment in case of thermostat defect.
Maximum temperature 220°C.*

Can be combined with T or FT for higher temperature.

Type T

T : Rallonge pour temp. plus élevées
Température d'utilisation 175°C à 300°C

T : Extension for high temperature (175 to 300°C)

FT : Rallonge pour température plus élevée avec soufflet d'étanchéité pour fluide thermique. Température maxi 350°C. Pression de service 40 bar

FT : Bellow seal device for thermal oil : 350°C max and 40 bar max

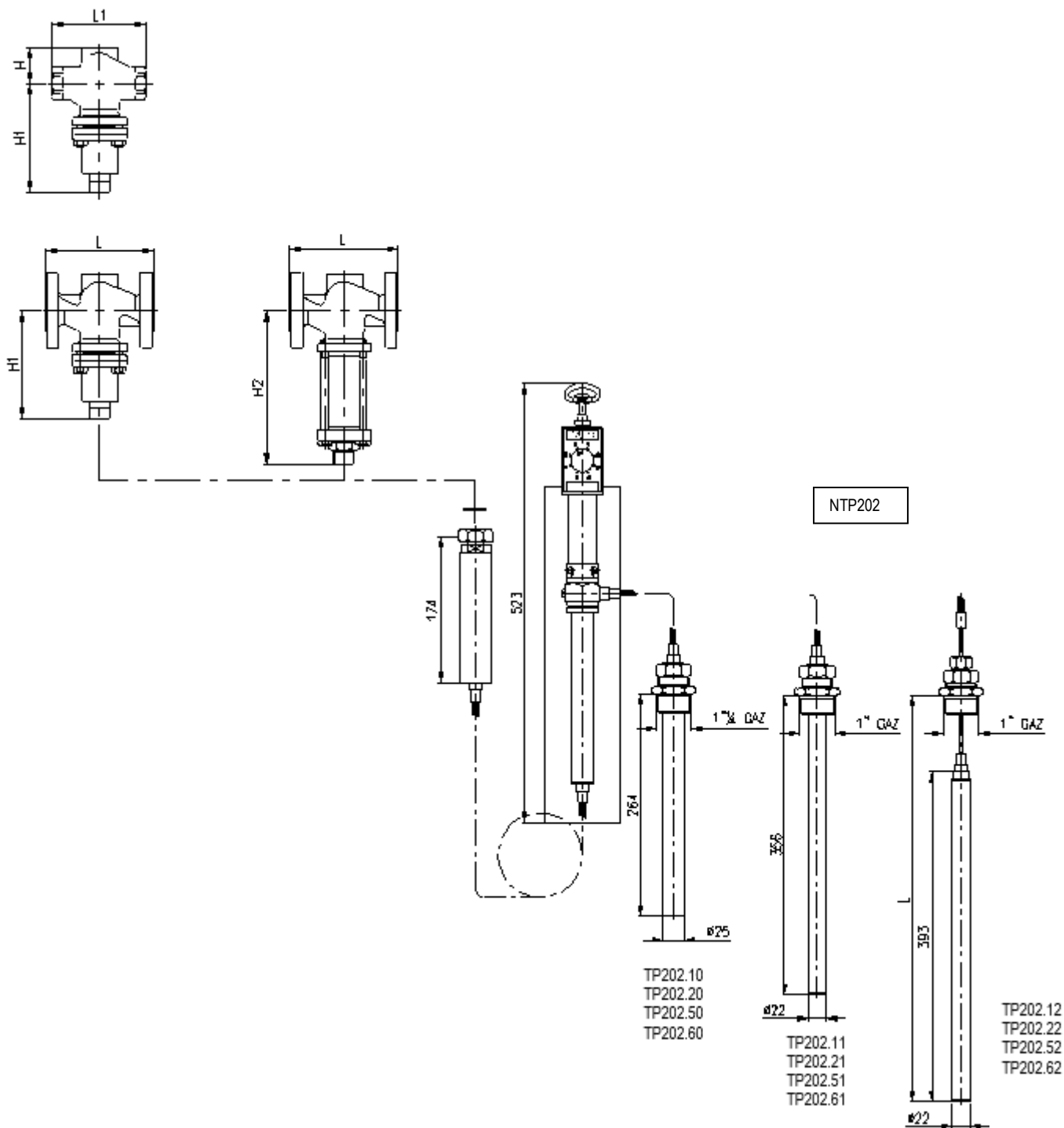
Equipages thermostatiques / Thermostatic actuator : voir fiche séparée / see data sheet NTP200/NTP202

- 1 = Cadran de consigne / Set point scale
- 2 = Sécurité à la surchauffe (permet un dépassement de 35°C de la température de réglage) / Excess temperature safety device
- 3 = Raccord fileté / coupling nut
- 4 = Plongeur en laiton ou acier inoxydable / immersion sensor
- 5 = Capillaire de liaison. Longueur standard 2m (autres longueurs sur demande) / Capillary tube
- 6 = Piston de travail / Working piston
- 7.1 = Mamelon double / Double nipple
- 7.2 = Doigt de gant / Thermo well

Vanne thermostatique chauffage

Heating temperature regulators

Type
TR203 C & CE



Vanne thermostatique chauffage

Heating temperature regulators

Type
TR203 C & CE

Encombrement / Dimensions and weights

Le cadran de consigne est gradué de 1 à 8 pour les plages de consigne suivantes / The set point scale is graduated from 1 to 8 for the following ranges:

Consignes Set point ranges
0° à/to 70°C
30 à/to 100°C
50 à/to 120°C
80 à/to 150°C
100 à/to 170°C
130 à/to 200°C*

* Pour les plonges type NTP200 en inox uniquement / For stainless steel thermostats only

Taraudé / Threaded

DN	1/2"	3/4"	1"	1" 1/2	2"
L1	130	130	130	200	200
H1	150	150	150	175	175
H	60	60	60	90	90

ISO PN16 - 25 - 40

DN	15	20	25	32	40	50	65	80	100
L	130	150	160	180	200	230	290	310	350
H1 TR203C	150	150	150	155	180	175	185	/	/
H2 TR203CE	/	/	220	225	250	245	260	270	290
Poids TR203C Weight (kg)	5	6	7	10	16	18	23	/	/
Poids TR203CE Weight (kg)	/	/	8	11	18	20	26	32	47

ISO PN20 - ANSI Class 150

DN	1/2"	3/4"	1"	1" 1/2	2"	3"	4"
L RF	184	184	184	222	254	298	353
L RTJ	/	/	197	235	267	311	365

ISO PN50 - ANSI Class 300

DN	1/2"	3/4"	1"	1" 1/2	2"	3"	4"
L RF	190	194	197	235	267	318	368
L RTJ	201	207	210	248	283	333	384

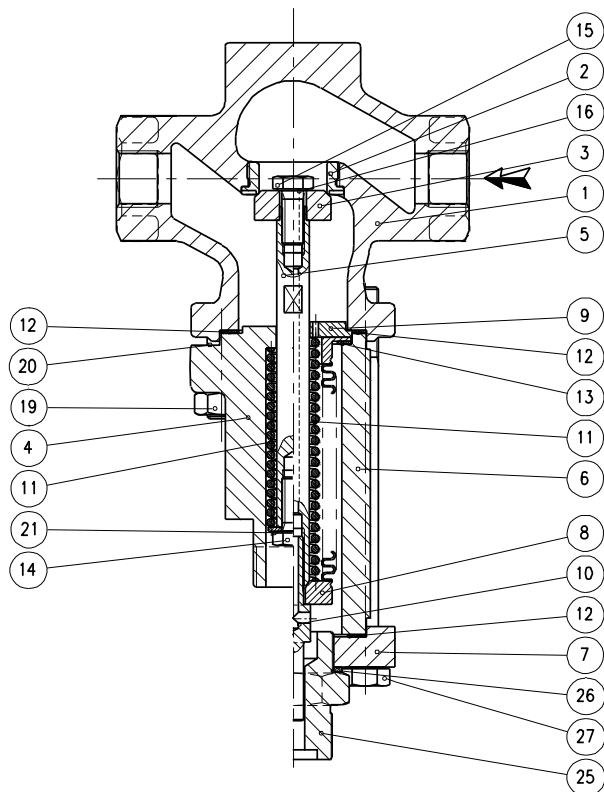
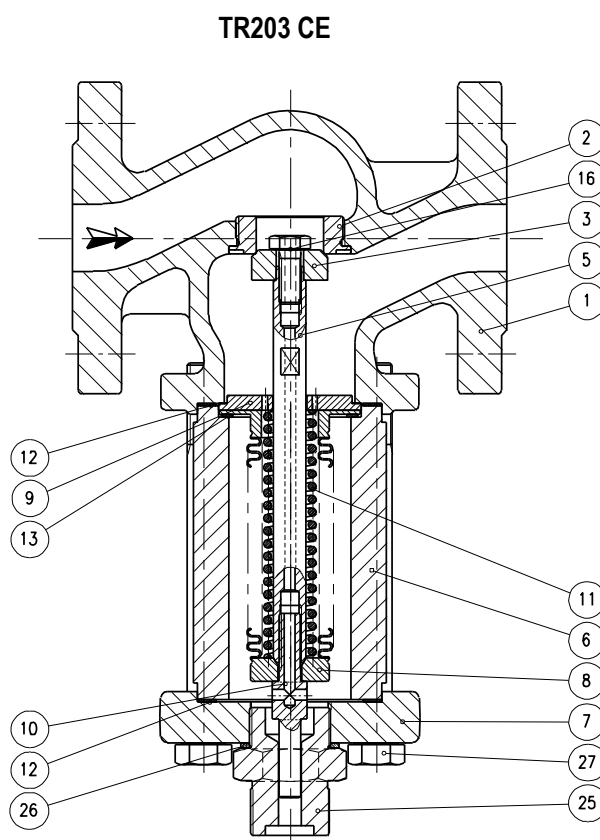
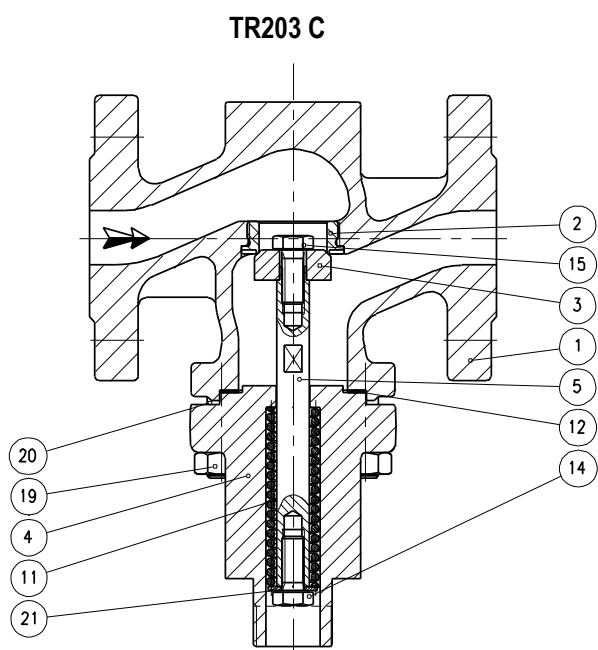
Toutes les cotes sont en mm / All dimensions are in mm

Vanne thermostatique chauffage

Heating temperature regulators

Type
TR203 C & CE

Liste de pièces détachées / Spare parts list



Rep.	Désignation	Matière / Material
1	Corps / Body	1.0619 / 1.4408
2*	Siège / Seat	Inox / Stainless steel
3*	Clapet / Plug	Inox / Stainless steel
4	Chapeau / Cover	Acier / Steel
5*	Tige / Stem	Inox / Stainless steel
6	Cloche / Case	Acier/Steel / Inox/Stainless steel
7	Bride / Flange	Acier/Steel / Inox/Stainless steel
8*	Soufflet / Bellow	Inox / Stainless steel
9	Support ressort / Spring plate	Inox / Stainless steel
10	Embout / Nipple	Inox / Stainless steel
11	Ressort / Spring	Acier/Steel / Inox/Stainless steel
12*	Joint / Gasket	Graphite / Graphite
13*	Joint / Gasket	Graphite / Graphite
14	Vis / Screw	Inox / Stainless steel
15	Vis / Screw	Inox / Stainless steel
16	Vis / Screw	Inox / Stainless steel
18	Bouchon/ Cap (DN15-20 / 1/2"-1")	Inox / Stainless steel
19	Ecrou / Nut	Acier/Steel / Inox/Stainless steel
20	Goujon / Stud	Acier/Steel / Inox/Stainless steel
21	Rondelle / Washer	Acier/Steel / Inox/Stainless steel
25	Ecrou d'accouplement / Coupling nut	Inox / Stainless steel
26*	Joint / Gasket	Cuivre / Cooper
27	Vis / Screw	Acier/Steel / Inox/Stainless steel

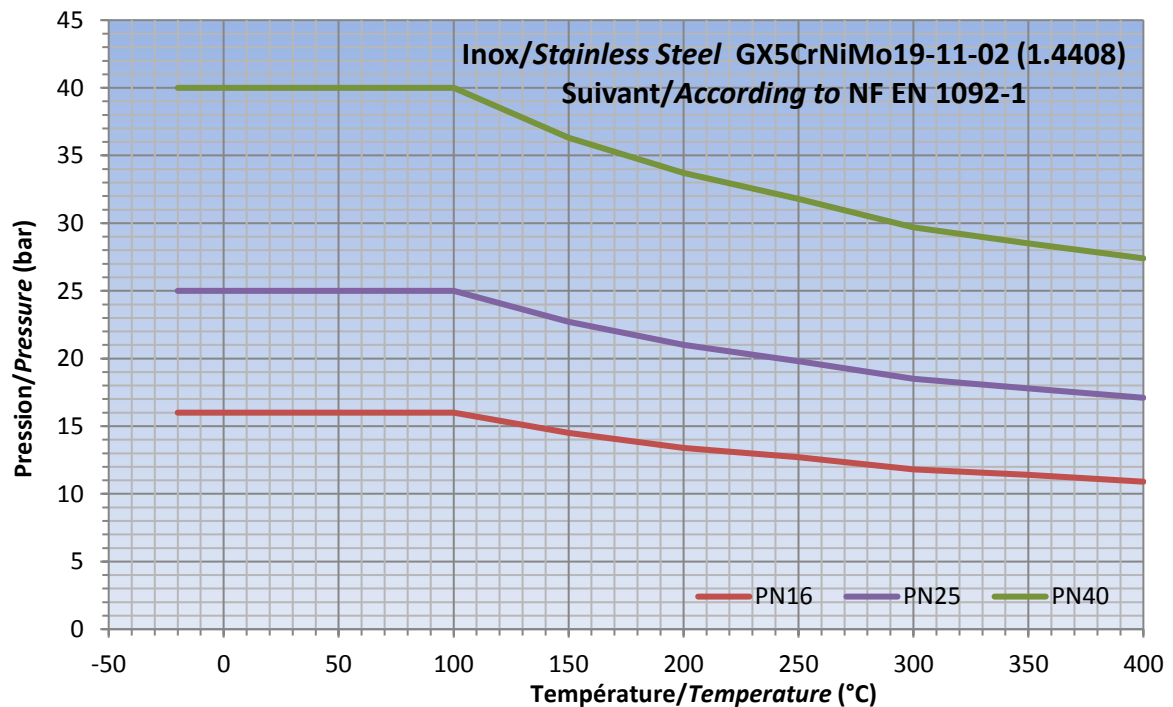
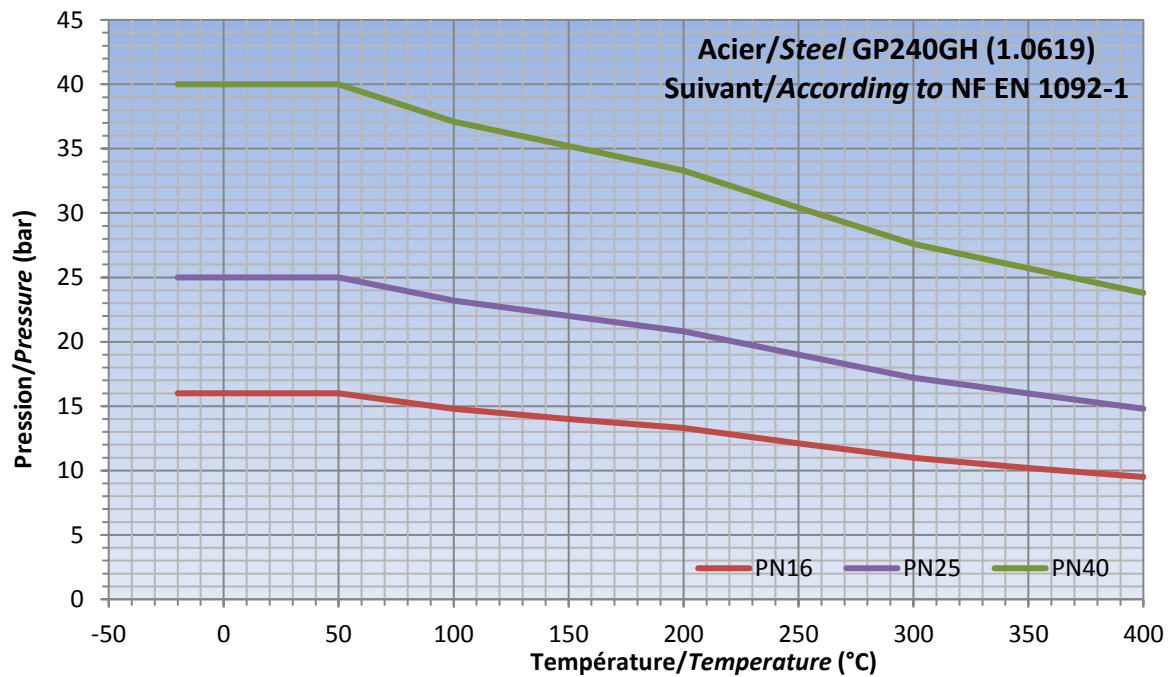
* Pièces de rechange disponible en kit / Spare parts available in kit

Vanne thermostatique chauffage

Heating temperature regulators

Type
TR203 C & CE

Courbe pression/ température / Pressure/Temperature charts



Vanne thermostatique chauffage

Heating temperature regulators

Type
TR203 C & CE

Courbe pression/ température / Pressure/Temperature charts

