

# Servomoteurs pneumatiques

## Pneumatic actuators

Type  
PA



### Description

Les servomoteurs pneumatiques type PA sont la dernière génération de servomoteurs SART von Rohr et permettent de convertir une pression d'alimentation en mouvement de translation.

Ils servent à motoriser les vannes de régulation et les vannes TOR.

Avec une alimentation maximale de 6 bar, nos servomoteurs développent des efforts considérables en toute sécurité.

L'alimentation peut s'effectuer en standard par de l'air comprimé, par de l'azote ou par de l'eau filtrée. D'autres fluides sont possibles avec modifications (par exemple oxygène, huile, etc). Ces servomoteurs présentent une excellente sensibilité en régulation.

*The pneumatic actuators type PA is the last generation of SART von Rohr actuators and make it possible to convert a supply pressure into linear movement.*

*They are used to actuate control valves and on-off valves.*

*With a maximum 6 bar air supply, our actuators develops considerable efforts in safety conditions.*

*The fluid supply can be carried out in standard by compressed air, nitrogen or filtered water. Some modifications can be done for other fluids possible (for example oxygen, oil, etc). These actuator shows an excellent sensitivity in control application.*

3 types de conception permettent de répondre à une large gamme de besoins / 3 types of design to meet all a wide range of needs:

- Po : La tige est sortie par manque d'air / *The stem is OUT by airless (Single acting)*
- Ps : La tige est rentrée par manque d'air / *The stem is IN by airless (Single acting)*
- Pos : Double effet / *The stem leaves and returns according to the fluid supply (Double acting)*

### Caractéristiques / Characteristics:

Effort jusqu'à 2200 daN et course maxi 63 mm / *Force up to 2200 daN and maximum stroke 63 mm,*

Température: -30°C ..... 90°C

Indicateur de course mécanique / *Mechanical stroke indicator,*

Surfaces membrane de 95 et 400 cm<sup>2</sup> / *Surface from 95 to 400 cm<sup>2</sup>,*

### Options :

Montage des accessoires sur piliers / *Accessories mounted on pillars,*

Commande manuelle de secours / *Handwheel*

Limiteur de course / *Stroke limitation*

Température basse et température haute / *Lower and higher temperature*

Toutes les pièces en contact avec le fluide en inox / *All parts in contact with the fluid in stainless steel*

Servomoteur avec toutes les pièces externes en inox ou servomoteur tout inox / *Actuator with all stainless steel external parts or completely in stainless steel.*

Contact de fin de course / *Limit switches*

Electrovanne / *Solenoid valve*

Platine ISO 5211 / *ISO 5211 connection plate*

Sart von Rohr  
25 Rue de la Chapelle  
BP 2 – F 68620 Bitschwiller-lès-Thann

Tel. 33/ (0)3 89 37 79 50  
Fax 33/ (0)3 89 37 79 51  
E-mail : sartventes@sart-von-rohr.fr

**sart** von Rohr

# Servomoteurs pneumatiques

## *Pneumatic actuators*

Type  
PA

### Avantages particuliers / Particular features

Les servomoteurs PA ont été éprouvés 1 000 000 de cycles ( avec course 100%) lors de leur qualification pour garantir une fiabilité maximum. / *Pneumatic actuators tpe PA were tested 1 000 000 cycles ( with 100% stroke) on their qualifications to ensure maximum reliability.*

Les servomoteurs PA sont équipés d'un système anti contrainte garantissant fiabilité et longévité de la membrane. / *Pa actuators are equipped with anti stress device ensuring diaphragm reliability and durability.*

### Spécificités d'appel d'offre / How to order ?

Servomoteur pneumatique PA60 A6 6G Po / *Pneumatic actuator type PA60 A6 6G Po*

### Certification :

DESP et ATEX II 2 G/D / ISO 9001 version 2008

# Servomoteurs pneumatiques

## Pneumatic actuators

Type  
PA

Tableaux des efforts pour servomoteurs simple effet / Forces for single acting actuators

TYPE	COURSE en mm Stroke in mm	ALIM max air supply	TYPE DE RESSORT	EFFORT DES RESSORTS daN Spring Force in daN	Echelle ressort Spring range
PA	(Course maxi, voir page 4/ Maxi stroke, see sheet 4)	en bar	Spring type		Pour course maxi For maximum stroke (bar)
15 A6 95 cm <sup>2</sup>	20	6	3R	99	0.2 – 1.1
			3G	121	0.7 – 1.4
			3S	175	1.0 – 2.0
			6G	243	1.4 – 2.8
			6S	350	2.1 – 4.0
			7G**	284	1.6 – 3.2
			7S**	409	2.4 – 4.6
35 A6 180 cm <sup>2</sup>	24	6	2G	115	0.2 – 0.7
			3G	173	0.4 – 1.0
			6G	346	0.7 – 2.2
			7G	403	0.8 – 2.5
35 B6 180cm <sup>2</sup>	38	6	2G	147	0.2 – 1.0
			3G	220	0.4 – 1.5
			6G	441	0.7 – 3.0
			7G	514	0.8 – 3.5
60 A6 400cm <sup>2</sup>	43	6	3R	441	0.3 – 1.2
			3G	521	0.4 – 1.4
			5G *	869	0.7 – 2.4
			3S	903	0.8 – 2.4
			6G	1043	0.8 – 2.8
			7G *	1244	0.9 – 3.3
			5S *	1506	1.3 – 4.0
			6S	1688	1.6 – 4.9
7S *	1969	1.8 – 5.6			
60 C6 400cm <sup>2</sup>	62	6	3G	468	0.3 – 1.3
			5G *	780	0.5 – 2.2
			3S	958	0.4 – 2.7
			6G	936	0.6 – 2.6
			7G *	1092	0.7 – 3.1
			5S *	1597	0.6 – 4.5
			6S	1917	0.7 – 5.4
			7S *	2237	0.8 – 6.3

\* Uniquement en version Po, sans limiteur de course HB et sans commande H23/ Only on Po version, without limit stroke HB and without hand wheel H23.

\*\* Version Po avec limiteur de course HB, Version PS avec ou sans limiteur/ Po version with limit stroke HB, Version Ps with or without limit stroke.

# Servomoteurs pneumatiques

## Pneumatic actuators

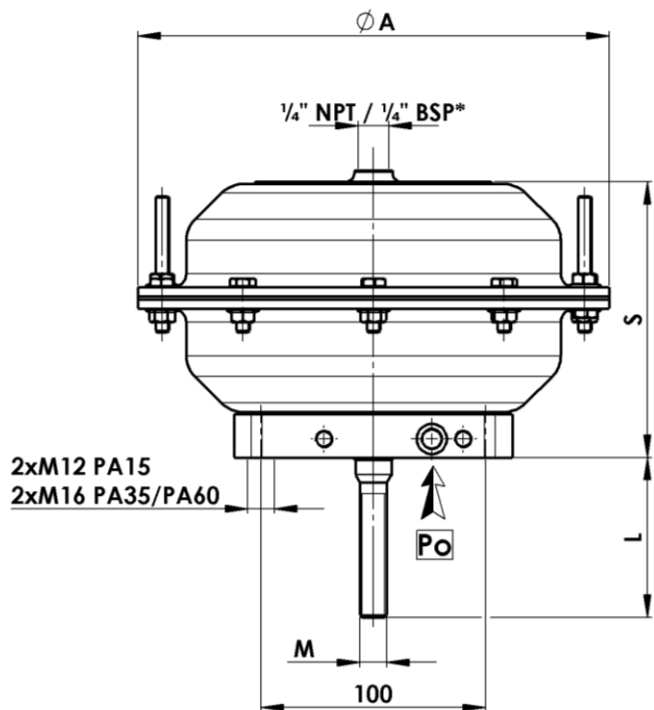
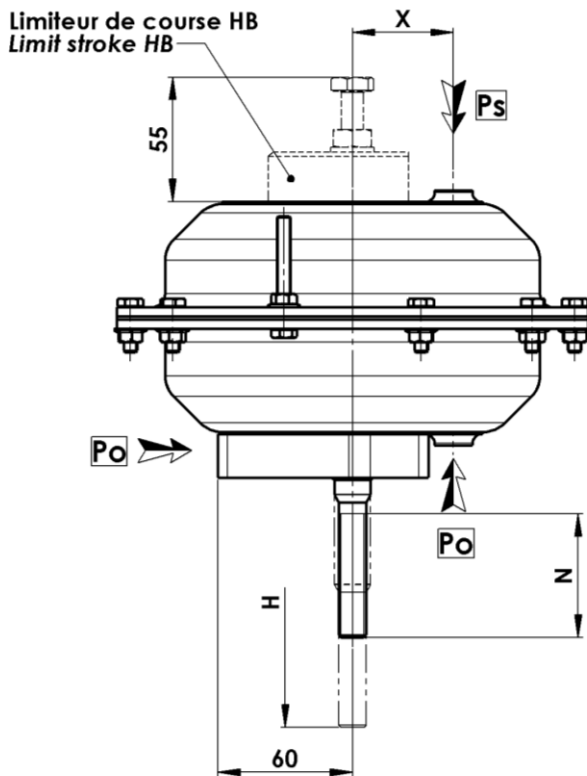
Type  
PA

### Encombrement des servomoteurs simple effet / Dimensions of single acting actuators

Type	Course MAXI Maximum stroke (H)	ØA	S	L	M	N	X	Q	Pour/For PA ISO 5211			Poids Weight (Kg)					
									Ød2	Ød3	d4						
PA15 A6 Po	23**	162	100	64	M12	35	35	2.5	F09	35	50	4xM6	4				
PA15 A6 Ps	26			49													
PA35 A6 Po	24	210	125	110		55	45						F10	70	102	4xM10	10.5
PA35 A6 Ps				119													
PA35 B6 Po	38 (G) / 33 (S)			110		119	115	61	F10	70	102	4xM10	12.5				
PA35 B6 Ps														119			
PA60 A6 Po	43	310	153	121		135	141										
PA60 A6 Ps	62		173	141													

- Execution avec 2 piliers entre-axe 125 mm sur demande / Execution with 125 mm distance between pillars axis possible on request.
- \* Alimentation air en ¼" BSP GAZ sur demande / Air supply ¼" BSP on request.
- \*\* Course 20mm avec 5 ou 7 ressorts et limiteur de course/ Stroke 20mm with 5 or 7 springs & limit stroke.

### Servomoteurs à piliers / Actuators with pillars

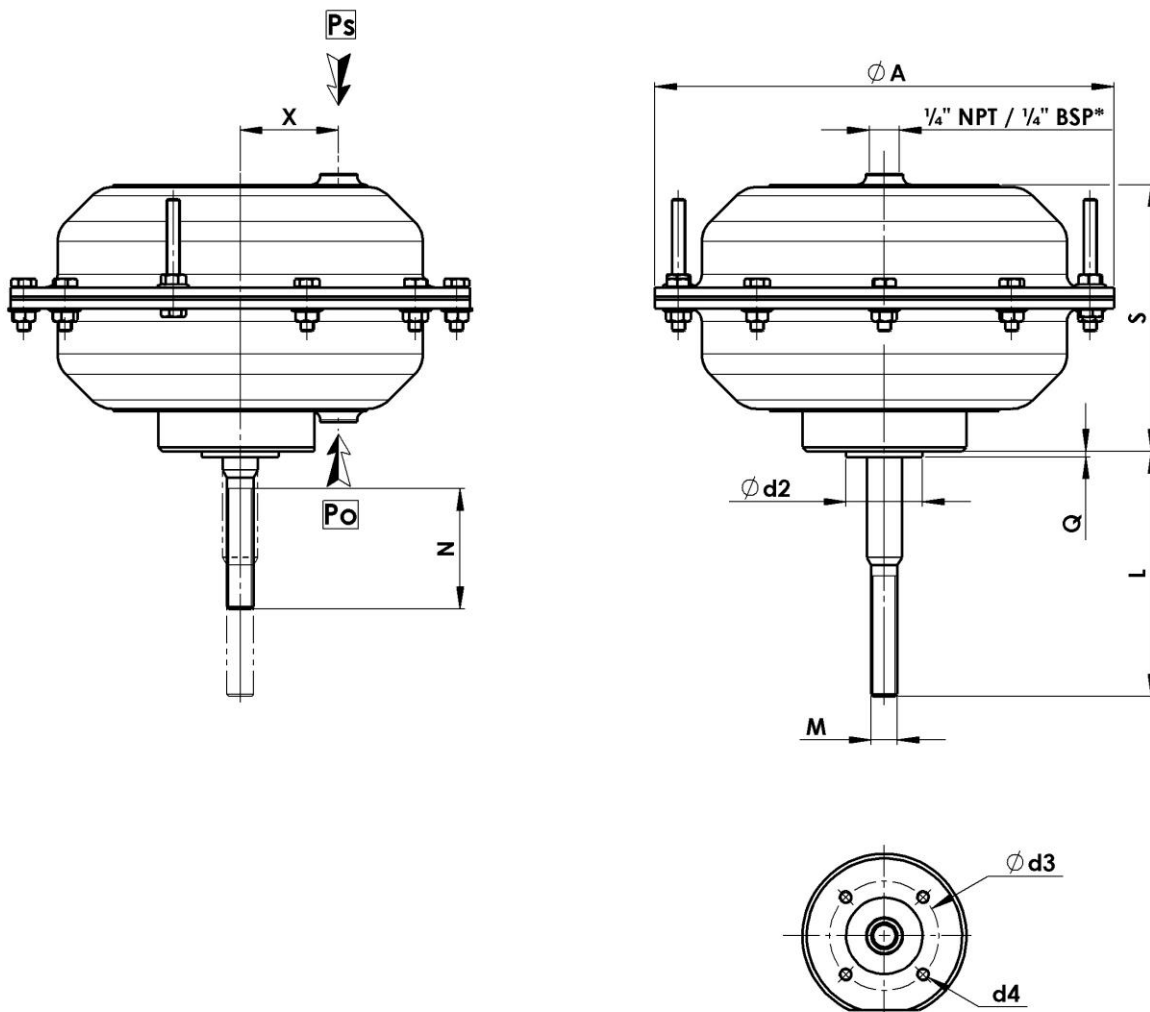


# Servomoteurs pneumatiques

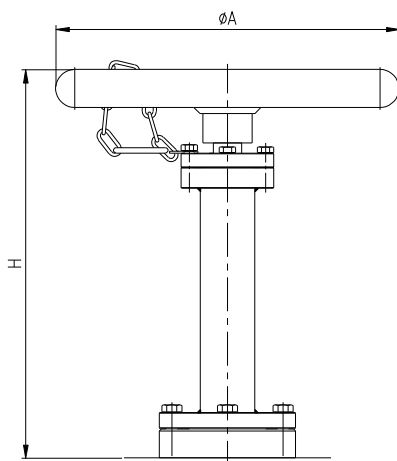
## Pneumatic actuators

Type  
PA

Servomoteurs à embase DIN / ISO 5211 / Actuator with DIN/ ISO 5211 connection plate



Encombrement de la commande manuelle H23 /  
Dimensions of Hand Wheel H23



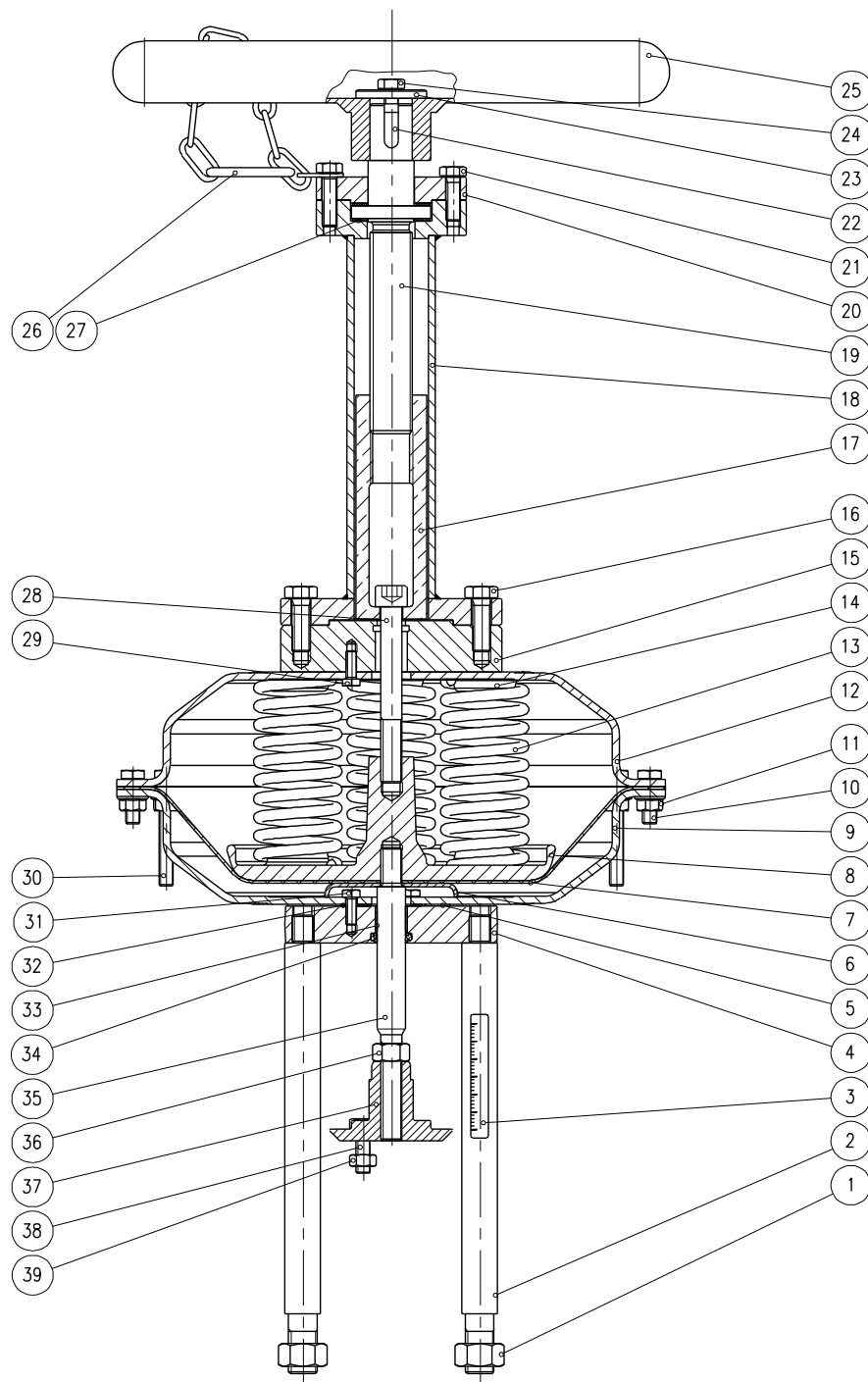
Type	H	$\phi A$
PA15 A6	212	250
PA35 A6		
PA35 B6		
PA60 A6	351	315
PA60 C6		

# Servomoteurs pneumatiques

## Pneumatic actuators

Type  
PA

### Liste de pièces/ Parts list



# Servomoteurs pneumatiques

## Pneumatic actuators

Type  
PA

Rep./Item	Désignation	Description
1	Ecrou de pilier	Nut
2	Pilier	Pillar
3	Indicateur de position	Stroke indicator
4	Embase	Sub-plate
5	Joint torique	O-ring
6	Contre plateau	Pressure plate
7	Membrane	Diaphragm
8	Plateau de membrane	Diaphragm plate
9	Carter inférieur	Lower casing
10	Vis de carter	Screw
11	Ecrou crénelé de carter	Nut
12	Carter supérieur	Upper casing
13	Ressort	Spring
14	Plateau de centrage ressort	Spring plate
15	Embase de commande manuelle	Handwheel plate
16	Vis de fixation	Screw
17	Ecrou de commande	Nut
18	Corps de commande manuelle	Handwheel body
19	Tige de commande	Stem
20	Couvercle de commande	Cover
21	Vis de couvercle	Screw
22	Clavette	Pin
23	Rondelle	Washer
24	Vis	Screw
25	Volant	Handwheel
26	Chaînette de sécurité	Chain of safety
27	Coussinet	Guiding bush
28	Vis de commande	Screw
29	Vis de fixation embase de commande	Screw
30	Vis de démontage	Screw
31	Vis de fixation carter	Screw
32	Joint de carter	Gasket
33	Coussinet	Guiding bush
34	Joint racleur	Dirt stripper
35	Tige	Stem
36	Ecrou de tige	Nut
37	Accouplement	Coupling
38	Vis d'accouplement	Screw
39	Ecrou d'accouplement	Nut