

Vanne thermostatique / *Thermostatic valve*

Type

NTR207 Mélange / *Mixing (Y-YE)*

NTR207 Répartitrice / *Diverting (Z-ZE)*



Description / *Description*

Vanne thermostatique régulant la température d'un fluide par rapport à une valeur de consigne.

Cette vanne fonctionne en mélange ou en répartition et s'utilise dans des installations de chauffage ou de refroidissement telles que ballons d'eau chaude, échangeurs, etc. ou dans des installations de refroidissement.

Un régulateur de température est constitué d'une vanne thermostatique et d'un équipement thermostatique.

Temperature regulators self-operated, with mixing or diverting function for heating or cooling systems.

A temperature regularor is composed by a valve and a thermostatic actuators.

Il existe quatre types de vannes / *Four different types :*

- mélange / *mixing (Y)*
- répartition / *diverting (Z)*
- mélange équilibrée / *balanced mixing (YE)*
- répartition équilibrée / *balanced diverting (ZE)*

Caractéristiques techniques / *Technical characteristics*

Diamètre nominal / *Nominal diameter :*

DN 15 ...100

Pression nominale / *Nominal pressure :*

PN16, PN25, PN40

Matériaux du corps / *Body material :*

Acier / *Steel 1.0619*

Inox / *Stainless steel 1.4408*

Classe d'étanchéité / *Tightness class :*

Classe III ANSI B16104

Spécifications d'appel d'offre / *How to order ?*

- Régulateur de température / *Temperature regulator NTR 207 Y, Z, YE ou / or ZE*

Diamètre nominal / *Nominal diameter* DN _____ Pression nominale / *Nominal pressure* PN _____ Matière / *Material*

Sart von Rohr SA
25 Rue de la Chapelle
BP 2 – F 68620 Bitschwiller-lès-Thann

Tel. 33/ (0)3 89 37 79 50
Fax 33/ (0)3 89 37 79 51
E-mail : sartventes@sart-von-rohr.fr

Sart von Rohr

Vanne thermostatique / Thermostatic valve

Type

NTR207 Mélange / *Mixing (Y-YE)*

NTR207 Répartitrice / *Diverting (Z-ZE)*

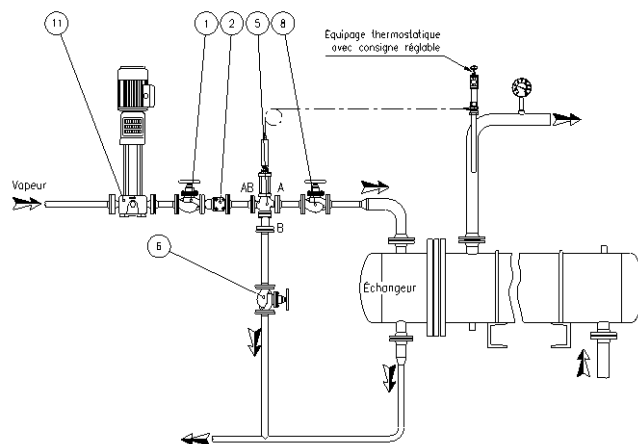
Kvs = _____ m³/h

- Equipage thermostatique de type / *Thermostatic actuator* _____
- Plage de consigne / *Set point* _____ °C Sonde de température en _____
- Capillaire / *Capillary* longueur / *length* _____ m (2m standard)
- Matière du doigt de gant / *Thermo well material* _____

Sécurité / Security

Toutes les sondes de température sont fournies de série avec un sectionneur de sur-température (max. 35°C consigne).

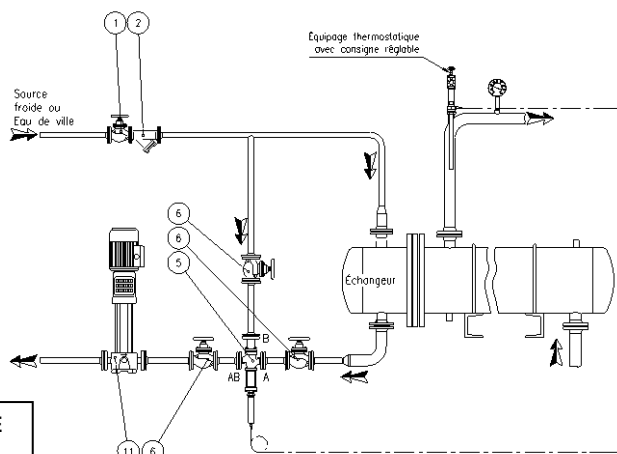
All thermostats are equipped with an excess temperature safety device (max 35°C above adjusted set point).



Réglage / Setting

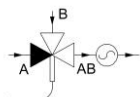
A l'aide d'une clé, la valeur de consigne peut être ajustée et réglée sur différents niveaux (marquage de 1 à 8).

Set point can be adjusted with a key. The value can be readed on a scale (marking 1 to 8).



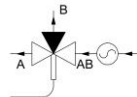
Vanne de Mélange / Mixing valve Y /YE

AB : Sortie commune sur débit total de la pompe / *Outlet*
 A : Entrée normalement fermée. S'ouvre par augmentation de température à la sonde / *Inlet normally closed*
 B : Entrée normalement ouverte. Ferme par augmentation de la température à la sonde / *Inlet normally opened closes when temperature rises.*



Vanne de Répartition / Diverting valve Z /ZE

AB : Entrée commune sur débit total de la pompe / *Inlet*
 A : Sortie normalement ouverte. Ferme par augmentation de température à la sonde / *Outlet normally opened*
 B : Sortie normalement fermée. Ouvre par augmentation de la température à la sonde / *Outlet normally closed . Opens when temperature rises.*



Rep.	Désignation
1	Robinet d'isolement amont de ligne / <i>Inlet valve</i>
2	Filtre Y / <i>Strainer</i>
3	Pompe / <i>Pump</i>
5	Vanne thermostatique / <i>Thermostatic valve</i>
6	Robinet d'isolement / <i>Valve</i>

Vanne thermostatique / Thermostatic valve

Type

NTR207 Mélange / *Mixing* (Y-YE)

NTR207 Répartitrice / *Diverting* (Z-ZE)

Montage / Mounting

Il est obligatoire de monter le régulateur de température, le piston de travail vers le bas.

La position de montage de la sonde de température est indifférente mais doit être complètement immergée dans le fluide à régler.

Temperature regulator must be installed with the head, receiving the actuator, upside down. The complete length of the thermostatic element must be immersed in the medium.

Différentiels de pressions maximales / Max differential pressure

Δp entre les 2 entrées / *between 2 inlets* : mélange / *mixing*

Δp entre les 2 sorties / *between 2 outlets* : répartition / *diverting*

- Clapet non équilibré / *non balanced valve* (Y - Z)

DN →		ΔP (bar)					
Ø Siège	Kvs	15/20	25	32	40	50	65
25	8	4.2					
32	15		2.5				
32	18			2.5			
40	26				1.4		
50	32					0.9	
65	59						0.4

- Clapet équilibré / *balanced valve* (YE - ZE)

DN →		ΔP (bar)						
Ø Siège	Kvs	25	32	40	50	65	80	100
32	15	4.8						
32	18		4.8					
40	26			9.6				
50	32				7.8			
65	59					10.2		
80	75						8.1	
100	102							3

Classe d'étanchéité / Tightness : Classe III ANSI B16-104 (< 0,1 % Kvs)

Vanne thermostatique / Thermostatic valve

Type

NTR207 Mélange / *Mixing (Y-YE)*

NTR207 Répartitrice / *Diverting (Z-ZE)*

Encombrement / Dimension

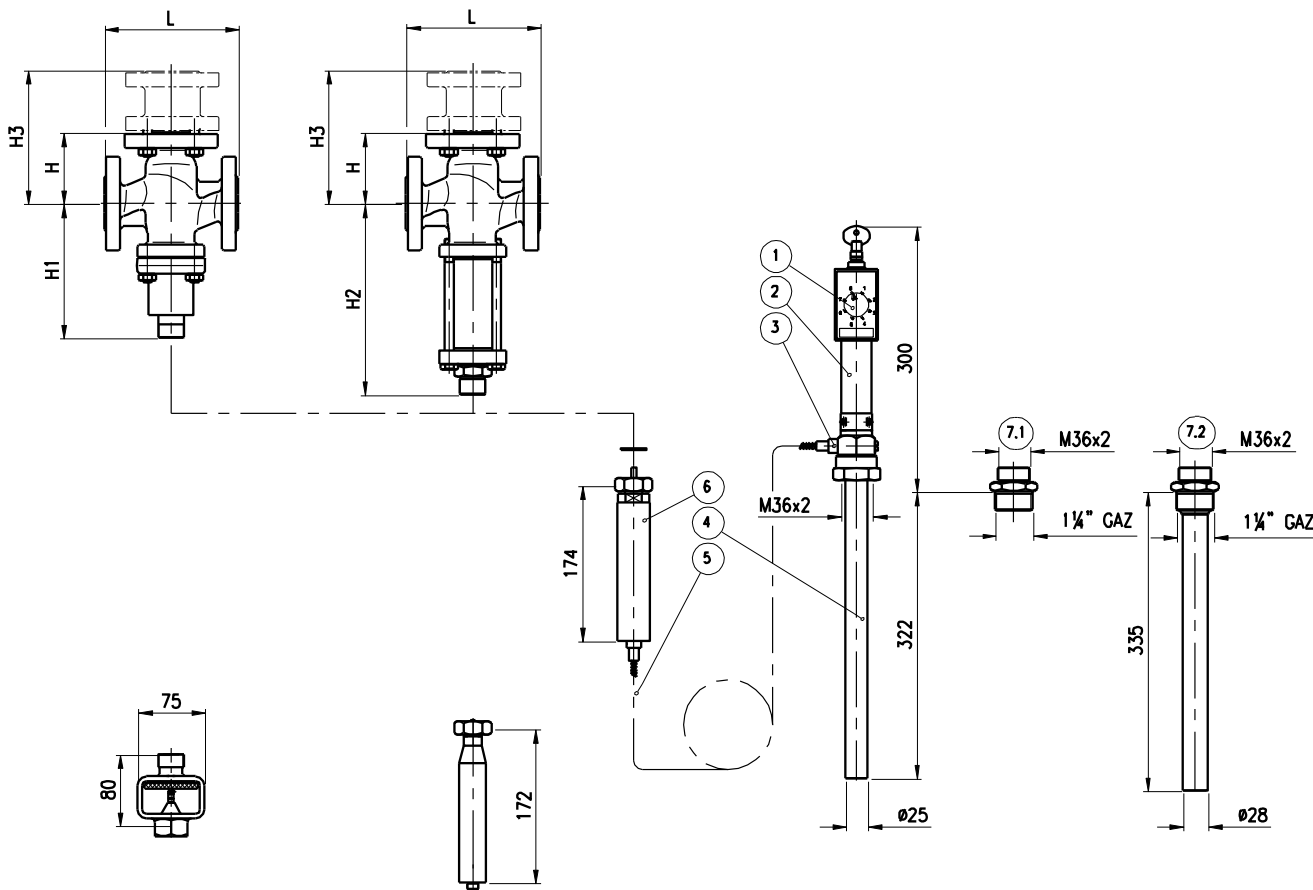
Vanne / Valve

Equipage thermostatique / *Thermostatic actuator*

NTR207 Y / Z

NTR207 YE / ZE

TP200



Type HM

Commande manuelle /
*Handwheel for manual
adjustment*

Pression de service maxi /
Max pressure : 25 bar

Température maxi dans la
vanne / *Max temperature :*
220°C

Type T ou FT

T : Rallonge pour température
jusqu'à 300°C / *Extension for
temperature up to 300°C*

FT : Rallonge pour température
jusqu'à 350°C / *Extension for
temperature up to 350°C*

Pression max / *Max pressure :* 40
bar

Equipages thermostatiques / *Thermostatic actuator*

- 1 = Cadran de consigne / *Scale*
- 2 = Sécurité à la surchauffe / *Safety device*
- 4 = Capteur / *Sensor*
- 5 = Capillaire de liaison / *Capillary*
- 6 = Piston de travail / *Actuator*
- 7.1 = Mamelon double / *Double nipple*
- 7.2 = Doigt de gant / *Thermo well*

Vanne thermostatique / *Thermostatic valve*

Type

NTR207 Mélange / *Mixing (Y-YE)*

NTR207 Répartitrice / *Diverting (Z-ZE)*

Encombrement / *Dimension*

Le cadran de consigne est gradué de 1 à 8 pour les plages de consigne suivantes :

Consignes
0° à 70°C
30 à 100°C
50 à 120°C
80 à 150°C
100 à 170°C
130 à 200°C*

* Pour les plonges type TP200 en inox uniquement

DN	15	20	25	32	40	50	65	80	100
L	130	150	160	180	200	230	290	310	350
H	70	80	85	100	105	120	130	140	150
H3	150	150	150	160	175	190	225	240	250
H1	150	150	150	155	180	175	180	/	/
H2	/	/	220	225	250	245	263	272	292
Poids/Weight NTR207 Y/Z	6	6.5	9	11	15	18	25	/	/
Poids/Weight NTR207 YE/ZE	/	/	10	13	17	20	29	38	55

Toutes les cotes sont en mm

Vanne thermostatique / Thermostatic valve

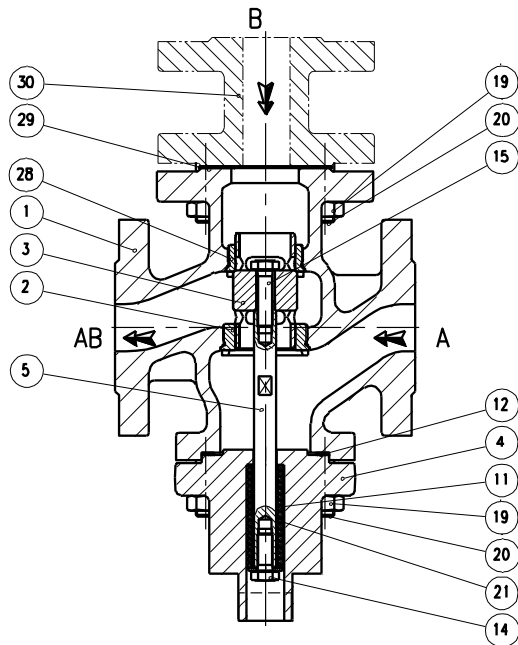
Type

NTR207 Mélange / *Mixing (Y-YE)*

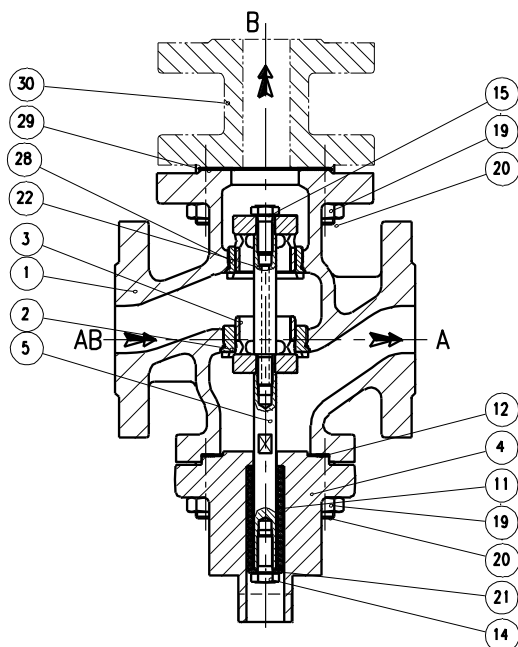
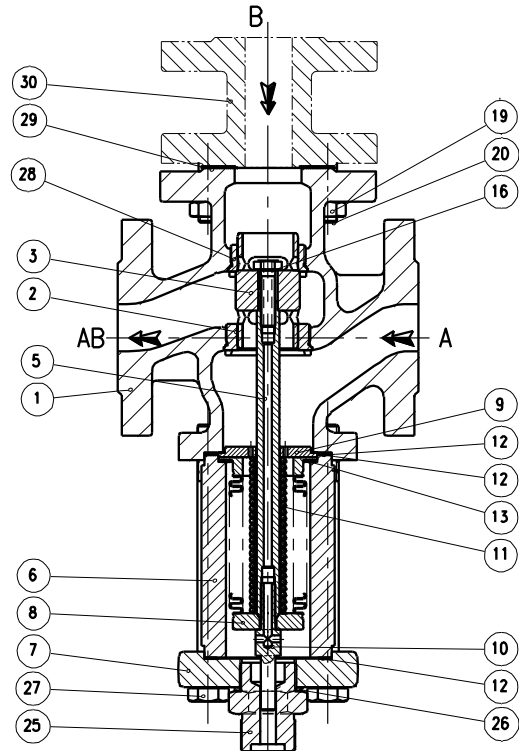
NTR207 Répartitrice / *Diverting (Z-ZE)*

Liste de pièces détachées / *Spare parts list*

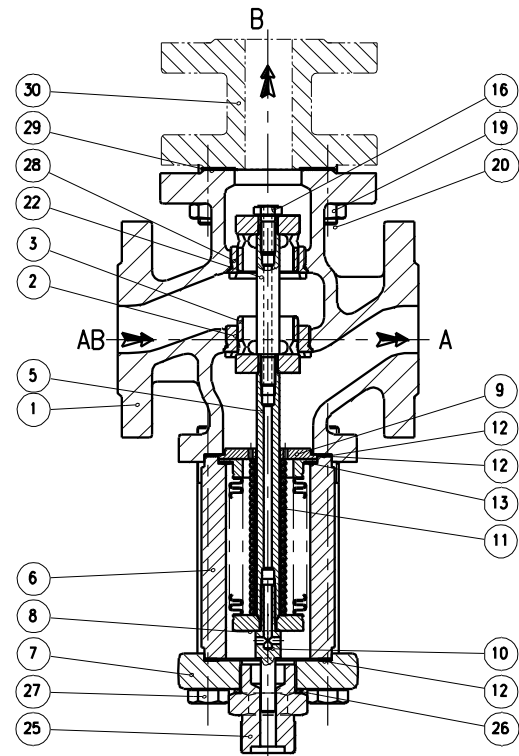
NTR207 Y



NTR207 YE



NTR207 Z



NTR207 ZE

Vanne thermostatique / *Thermostatic valve*

Type

NTR207 Mélange / *Mixing (Y-YE)*

NTR207 Répartitrice / *Diverting (Z-ZE)*

Rep.	Désignation	Description	Matière / Material
1	Corps	Body	1.0619 / 1.4408
2*	Siège supérieur	Upper seat	Inox / Stainless steel
3*	Clapet	Plug	Inox / Stainless steel
4	Chapeau	Cover	Acier / Steel
5*	Tige	Stem	Inox / Stainless steel
6	Cloche	Case	Acier / Steel - Inox / Stainless steel
7	Bride	Flange	Acier / Steel - Inox / Stainless steel
8*	Soufflet	Bellow	Inox / Stainless steel
9	Support ressort	Spring plate	Inox / Stainless steel
10	Embout	Nipple	Inox / Stainless steel
11	Ressort	Spring	Acier / Steel- Inox / Stainless steel
12*	Joint	Gasket	Graphite / Graphit
13*	Joint	Gasket	Graphite / Graphit
14	Vis	Screw	Inox / Stainless steel
15	Vis	Screw	Inox / Stainless steel
16	Vis	Screw	Inox / Stainless steel
19	Ecrous	Nut	Acier / Steel- Inox / Stainless steel
20	Goujons	Stud	Acier / Steel - Inox / Stainless steel
21	Rondelle	Washer	Acier / Steel- Inox / Stainless steel
22	Tige intermédiaire	Middle stem	Inox / Stainless steel
25	Ecrou d'accouplement	Nut	Inox / Stainless steel
26*	Joint	Gasket	Cuivre / Cooper
27	Vis	Screw	Acier / Steel - Inox / Stainless steel
28	Siège inférieur	Lower seat	Inox / Stainless steel
29	Joint de bride	Flange gasket	Graphite / Graphit
30	Entretoise	Spacer	Acier - Inox / Stainless steel

Vanne thermostatique / Thermostatic valve

Type

NTR207 Mélange / *Mixing* (Y-YE)

NTR207 Répartitrice / *Diverting* (Z-ZE)

Courbe pression/ température / Pressure/Temperature charts

