

Servomoteurs pneumatiques

Pneumatic actuators

Type

MA



Description

Les servomoteurs pneumatiques permettent de convertir une pression d'alimentation en mouvement de translation.

Ils servent à motoriser les vannes de régulation et les vannes.

Avec une alimentation maximale de 6 bar, nos servomoteurs développent des efforts considérables.

L'alimentation peut s'effectuer en standard par de l'air comprimé, par de l'azote ou par de l'eau filtrée. Pour les autres fluides des modifications peuvent être apportées (par exemple oxygène). Ces servomoteurs présentent une excellente sensibilité en régulation.

The pneumatic actuators make it possible to convert a supply pressure into linear movement. They are used to motorize the control valves and the on-off valves.

With a maximum supply of 6 bar, our actuators develop considerable

efforts in safety conditions.

The fluid supply can be carried out in standard by compressed air, nitrogen or filtered water. Some modifications can be done for other fluids (for example oxygen).

3 types de conception permettent de répondre à tous les besoins / 3 types of design make it possible to meet all the needs :

- Po : la tige est Sortie par Manque d'Air / The stem is OUT by airless (single acting)
- Ps : la tige est Rentrée par Manque d'Air / The stem is IN by airless (single acting)
- Pos : la tige sort et rentre selon l'alimentation (Double Effet). / The stem leaves and returns according to the fluid supply (double acting)

Caracteristiques / Characteristics :

Effort jusqu'à 8 000 daN, / Force up to 8000 daN

Indicateur de course mécanique / Mechanical stroke indicator

Surface de 800 à 1730 cm² / Surface from 800 to 1 730 cm²

Température : -30°C.....90°C

Options :

Montage des accessoires sur piliers / Accessories mounted on pillars,

Commande manuelle de secours / Handwheel

Limiteur de course / Stroke limitation

Température basse et température haute / Lower and higher temperature

Toutes les pièces en contact avec le fluide en inox / All parts in contact with the fluid in stainless steel

Servomoteur avec toutes les pièces externes en inox ou servomoteur tout inox / Actuator with all stainless steel external parts or completely in stainless steel.

Contact de fin de course / Limit switches

Electrovanne / Solenoid valve

Platine ISO 5211 / ISO 5211 connection plate

Avantages particuliers / Particular features :

Les servomoteurs MA sont équipés d'un système anti contrainte garantissant fiabilité et longévité de la membrane. / MA actuators are equipped with anti-stress device ensuring diaphragm reliability and durability.

Spécificités d'appel d'offre / How to order ?

Servomoteur pneumatique MA41 B6 12S Po / Pneumatic actuator MA41 B6 12S Po

Sart von Rohr SAS
25 Rue de la Chapelle
BP 2 – F 68620 Bitschwiller-lès-Thann

Tel. 33/ (0)3 89 37 79 50
Fax 33/ (0)3 89 37 79 51
E-mail : sartventes@sart-von-rohr.fr

sart von Rohr

Servomoteurs pneumatiques

Pneumatic actuators

Type
MA

Tableaux des efforts pour servomoteurs simple effet / Forces for single acting actuator

Type MA	Course (en mm) Stroke (in mm) maxi	Alim. Max Power supply (bar)	Type de ressort Spring type	Effort des ressorts (en daN) Spring force (in daN) course maxi max stoke	Echelle ressort pour course maxi Spring range for max stroke
41.A6 800cm ²	43	6	4G	662	0.32 – 0.87
			6G	993	0.48 – 1.31
			7G	1 159	0.57 – 1.58
			4S	1 208	0.66 – 1.56
			9G	1 490	0.73 – 2.01
			12G	1 987	0.99 – 2.67
			6S	1 812	1.02 – 2.34
			14G	2 319	1.15 – 3.10
			7S	2 114	1.19 – 2.75
			9S	2 718	1.56 – 3.50
			12S	3 624	2.07 – 4.67
			14S	4 228	2.41 – 5.44
41.B6 800cm ²	62	6	4G	856	0.22 – 1.10
			6G	1 285	0.35 – 1.65
			7G	1 499	0.41 – 1.94
			4S	1 194	0.41 – 1.55
			9G	1 927	0.51 – 2.50
			6S	1 790	0.63 – 2.34
			12G	2 570	0.69 – 3.31
			14G	2 999	0.79 – 3.84
			9S	2 685	0.94 – 3.51
			12S	2 580	1.26 – 4.72
			14S	4 177	1.47 – 5.46
			41.C6 800cm ²	85	6
4S	3 743	2.05 – 5.08			
41.D6 800cm ²	119	6	2G	1 181	0.46 – 1.96
			4G	2 362	0.84 – 3.85
41.D6 800cm ²	119	6	2B	1 402	0.55 – 2.2
			4B	2 805	1.1 – 4.5

Servomoteurs pneumatiques

Pneumatic actuators

Type
MA

Type MA	Course (mm) Stroke (mm) maxi	Alim. Max Power supply (bar)	Type de ressort Spring range	Effort des ressorts (en daN) Spring force (in daN) course maxi max stoke	Echelle ressort pour course maxi Spring range for max stroke
60.G6 1730cm2	59	6	4S	2 560	0.55 – 1.42
			6S	3 692	0.83 – 2.13
			8S	4 920	1.13 – 2.84
			12S	5 950	1.38 – 3.54
			16S	7 005	1.61 – 4.26
60.A6 1730 cm2	85	6	2G	1 594	0.37 – 0.93
			4G	3 188	0.74 – 1.86
			6G	4 782	1.11 – 2.79
			8G	6 377	1.48 – 3.72
60.B6 1730 cm2	108	6	2G	1 591	0.36 – 0.96
			4G	3 183	0.72 – 1.92
			6G	4 774	1.09 – 2.88
			8G	6 366	1.44 – 3.83
60.C6 1730 cm2	136	6	2G	1 482	0.49 – 0.99
			4G	2 964	0.99 – 1.97
			6G	4 446	1.48 – 2.95
			8G	5 928	1.97 – 3.94
60.D6 1730 cm2	125	6	2S	2 022	0.30 – 1.31
			4S	4 044	0.60 – 2.62
			6S	6 066	0.90 – 3.93
			8S	8 088	1.120 – 5.34

Tableaux des efforts pour servomoteurs double effet / Forces for double acting actuators

TYPE MA	Course Stroke (mm)	ALIM max Power supply (bar)	EFFORT FOURNI PAR LA PRESSION ALIM. EN daN	
			1,4 bar course maxi max stoke	6 bar course maxi max stoke
41.A6	109	6	849	2 815
60.A6	139	6	1640	8 660

Servomoteurs pneumatiques

Pneumatic actuators

Type
MA

Encombrement des servomoteurs à piliers / Dimensions for actuators with pillars

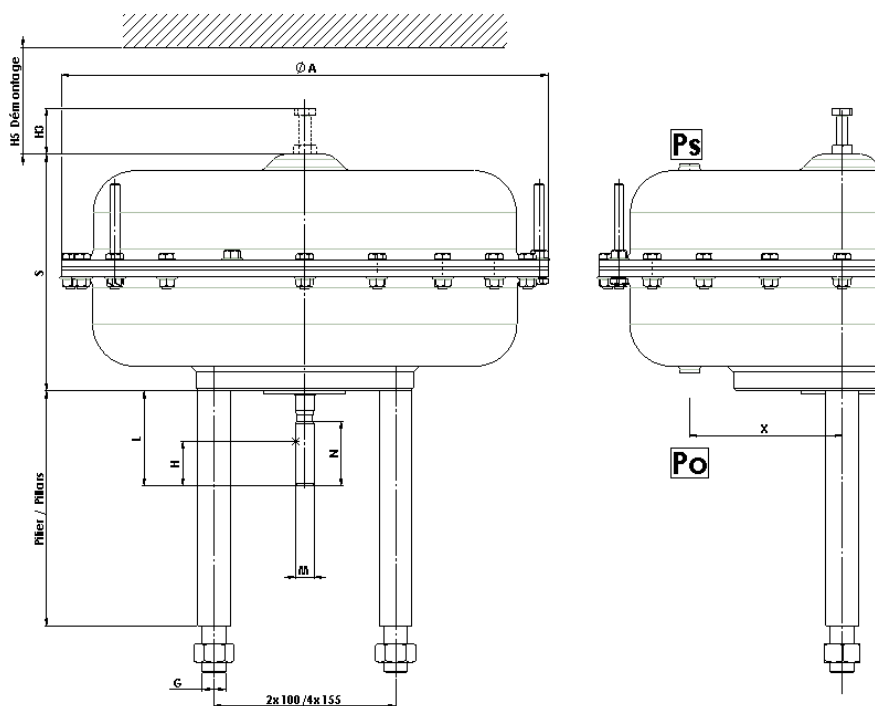
Servomoteurs simple effet / Single acting actuators

		course maxi / Max stroke H	Ø A	L	S	H3	H5	M	N	Ø d	X	G	R	Poids Weight (kg)
MA.41	A6*	43	420	111	224	38	45	M16 M20	55	28	130	M16	¼" NPT	51
	B6*	62		129	242	38	45							58
MA.41	C6*	85		192	352	38	45							76
	D6*	119		217	466	38	45							91
MA.60	A6	85	600	192	534	83	55	M24x2	80	35	180	M24	¾" GAZ	192
MA.60	B6	108		214	698		65							235
	C6	136		264	857		65							295
	D6	125		234	534	55	192							
MA.60	G6	59		164	383	42	55							160

* Exécution avec 3 piliers sur demande / 3 pillars on request

Servomoteurs double effet / Double acting actuators

		course maxi / Max stroke H	Ø A	H4	L	S	H3	H5	M	N	Ø d	X	G	R	Poids Weight (kg)
MA.41	A6	109	420	504	181	230	50	40	M18x1.5	60	28	130	M16	¼" NPT	51
MA.60		140	600	750	269	383	90	55	M24x2	80	35	180	M24	¾" GAZ	174



Pour MA60 = 3 piliers Ø 192mm / For MA60 = 3 pillars Ø 192mm

Servomoteurs pneumatiques

Pneumatic actuators

Type
MA

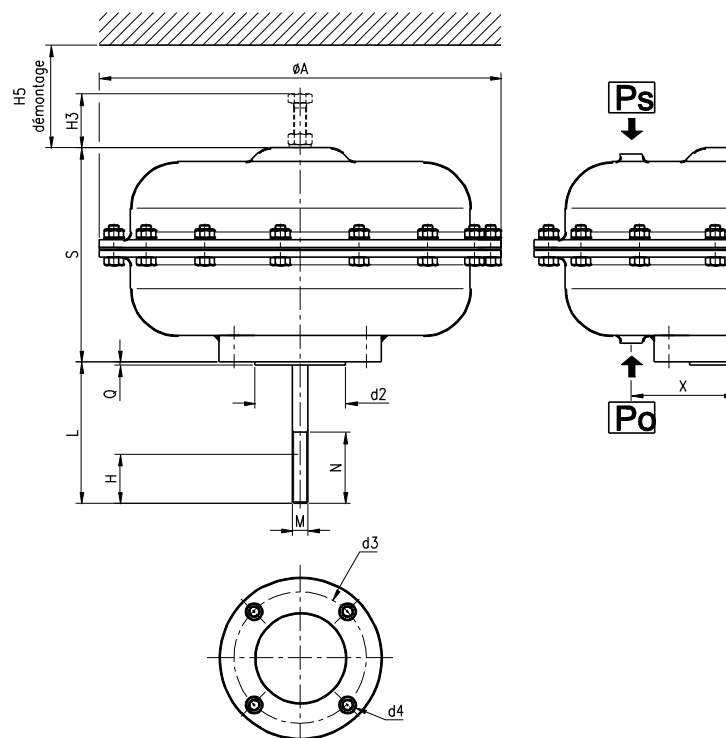
Encombrement des servomoteurs à embase DIN / ISO 5211 / Dimension for actuators with sub-plate DN / ISO 5211

Servomoteurs simple effet / Single acting actuators

		course maxi / Max stroke H	Ø A	S	H3	H5	L	M	N	X	Q	R	F	d2	d3	d4	Poids / Weight kg
MA.41	A6	43	420	226	26	40	111	M16	60	130	2,5	¼" NPT	F10	70	102	M10	48
	B6	62		244		129	55										
	C6	85		354		192	72										
	D6	119		470		217	87										
MA.60	A6	85	600	514	83	55	212	M24x2	80	180	4	¾" GAZ	F14	100	140	M16	181
	B6	108		652		234	223										
	C6	136		837		284	283										
	D6	125		514		254	181										
	G6	59		363		184	171										

Servomoteurs double effet / Double acting actuators

		course maxi / Max stroke H	Ø A	S	H3	H5	L	M	N	X	Q	R	F	d2	d3	d4	Poids / Weight kg
MA.41	A6	109	420	226	36	40	181	M18x1.5	60	130	2,5	¼" NPT	F10	70	102	M10	48
MA.60		140	600	364	90	55	288	M24x2	80	180	4	¾" GAZ	F14	100	140	M16	162

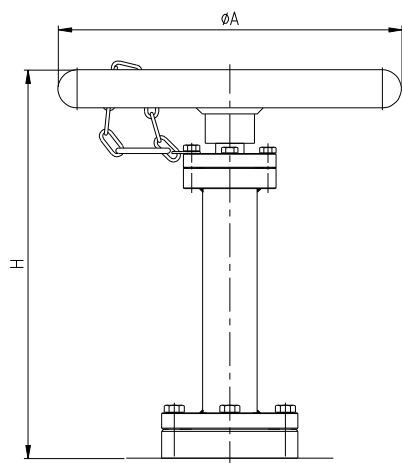


Servomoteurs pneumatiques

Pneumatic actuators

Type
MA

Encombrement de la commande manuelle H23 / Dimensions of Hand Wheel H23



Type Servo	H	$\varnothing A$
PA15 A6	211	$\varnothing 250$
PA35 A6		
PA35 B6		
PA60 A6	350	$\varnothing 315$
PA60 C6		
MA41 A6	353 avec/with $\varnothing 315$	Suivant ressorts/According to springs $\varnothing 315 / \varnothing 400 / \varnothing 500$
MA41 B6	398 avec/with $\varnothing 400$	
MA41 C6	378 avec/with $\varnothing 500$	
MA41 D6	432	$\varnothing 400$

Servomoteurs pneumatiques

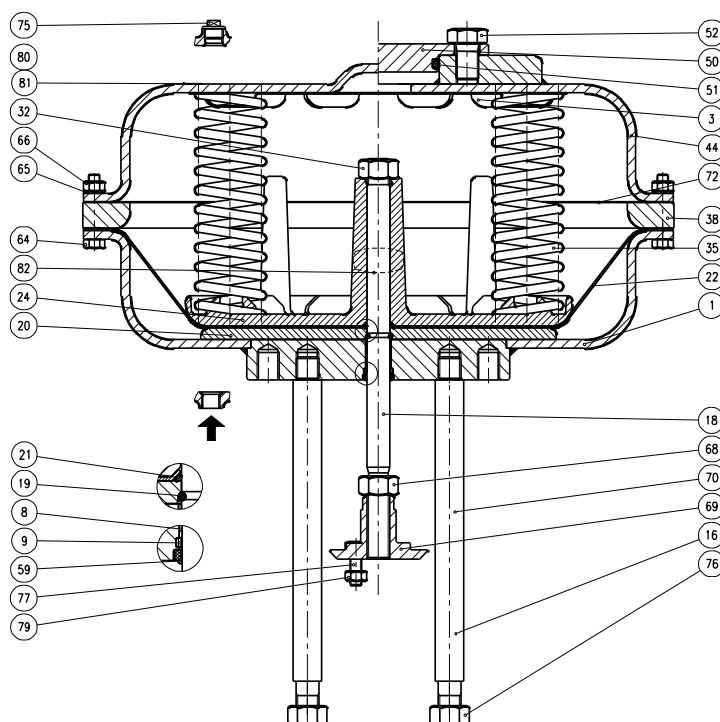
Pneumatic actuators

Type
MA

Liste de pièces/Parts list

Rep.	Désignation	Designation	Rep.	Désignation	Designation
1	Carter inférieur	Lower casing	51	Joint torique	O-ring
3	Plateau centrage ressort	Spring plate	52	Vis	Screw
8	Coussinet	Guiding bush	59	Racleur	Dirt stripper
9	Joint torique	O-ring	64	Vis	Screw
16	Pilier	Column	65	Rondelle	Washer
18	Tige	Stem	66	Ecrou	Nut
19	Anneau de tige	Stem ring	68	Ecrou	Nut
20	Contre-plateau	Pressure plate	69	Accouplement	Coupling
21	Joint torique	O-ring	70	Indicateur de position	Stroke indicator
22	Membrane	Diaphragm	72	Joint	Gasket
24	Plateau de membrane	Diaphragm plate	75	Bouchon d'évent	Vent screw
32	Ecrou de tige	Nut	76	Ecrou	Nut
35	Ressort	Spring	77	Vis	Screw
38	Entretoise	Spacer	79	Ecrou	Nut
44	Carter supérieur	Upper casing	80	Plaquette	Name plate
50	Couvercle	Cover	81	Rivet	Rivet

Pièces de rechange	Spare parts
--------------------	-------------



Servomoteurs pneumatiques

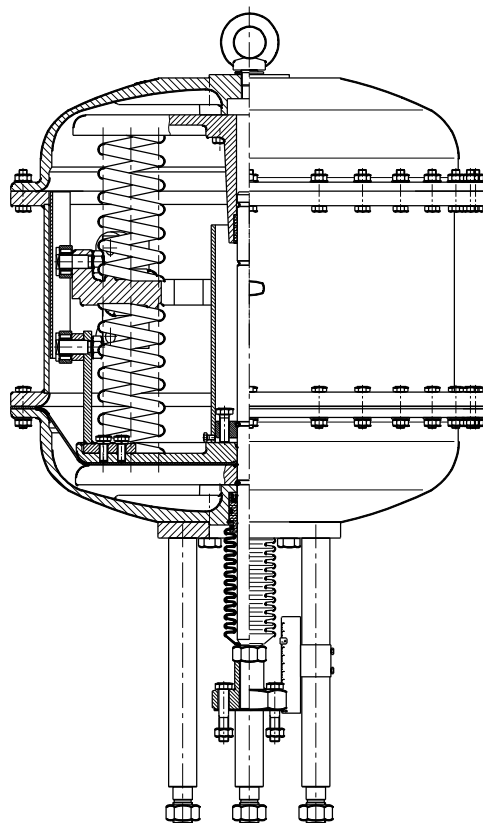
Pneumatic actuators

Type
MA

Liste de pièces/Parts list



MA 60.B6



MA 60.B6