

Vanne de déconcentration électrique

Electric continuous blowdown valve

Type
HDVE



Description

La vanne type HDVE est une vanne de déconcentration continue à commande électrique pour chaudières vapeur, évaporateurs ou applications similaires. La déconcentration continue permet de contrôler la concentration en sel de l'eau, au plus près des préconisations du constructeur.

Electric continuous blowdown valve type HDVE designed for steam boilers, evaporators or similar applications. A continuous blowdown valve can control as close as possible the manufacturer TDS specification.

Conditions de service – Pressure / temperature rating

Suivant / following : EN 1092-1 / ANSI B16-34
Construction / design : PN50
PMA / TMA : 42 bar / 250°C
KVS Max : 0.63

Raccordements – Ends connections

Brides / flanges : DN15, 20, 25 et 32
ISO PN40 (option ISO PN20 - ANSI 150 / ISO PN50 - ANSI 300)
Taraudé / screwed : ½", ¾", 1" – Gaz, BSPP (option NPT)

Servomoteur / Actuator : 2 types

Servomoteur électrique type SER 1 – *Electric actuator type SER 1*
Servomoteur électrique type D1-AS - *Electric actuator type D1-AS*

Option

Robinet de prise d'échantillon – *Sample valve*
3/8" avec raccord type ERMETO Ø ext. 8 mm / *with coupling type ERMETO ext. diameter 8 mm*

Directive européenne – PED 97/23/CE

Conforme à la Directive suivant article 3-3
Compliant following 3-3 SEP

Matériaux – Materials

Corps / Body : Acier / cast steel GSC25
Couvercle / cover : Acier forgé / forged steel AF50C30
Siège / seat : Inox / stainless steel 1.4104
Clapet étagé / multistage cone : Inox / stainless steel 1.4021
Support servomoteur / actuator support : Inox / stainless steel AISI 304

Sart von Rohr SAS
25 Rue de la Chapelle
BP 2 – F 68620 Bitschwiller-lès-Thann

Tel. 33/ (0)3 89 37 79 50
Fax 33/ (0)3 89 37 79 51
E-mail : sartventes@sart-von-rohr.fr

sart von Rohr SAS

Sart von Rohr SAS
RC-HDVE Rev1
25 Rue de la Chapelle
Sous réserve de modifications
BP 2 – F 68620 Bitschwiller-lès-Thann

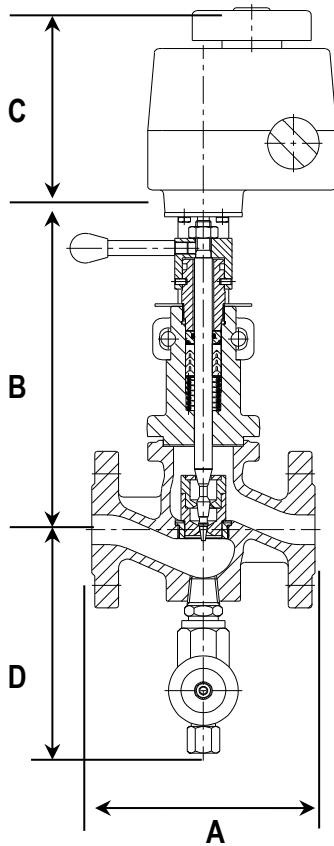
Tel. 33/ (0)3 89 37 79 50
Fax 33/ (0)3 89 37 79 51
E-mail : sartventes@sart-von-rohr.fr

Vanne de déconcentration électrique

Electric continuous blowdown valve

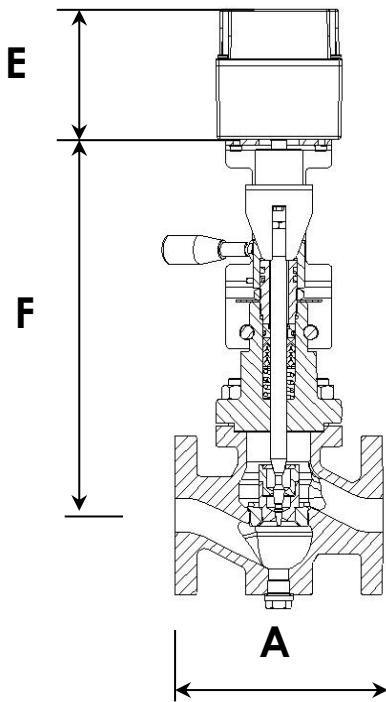
Type
HDVE

Encombrement HDVE avec SER1- Dimensions for HDVE with SER1



DN	A	B	C	D
15	130	218	123	130
20	150	218		
25	160	223		
32	180	228		

Encombrement HDVE avec D1-AS- Dimensions for HDVE with D1-AS



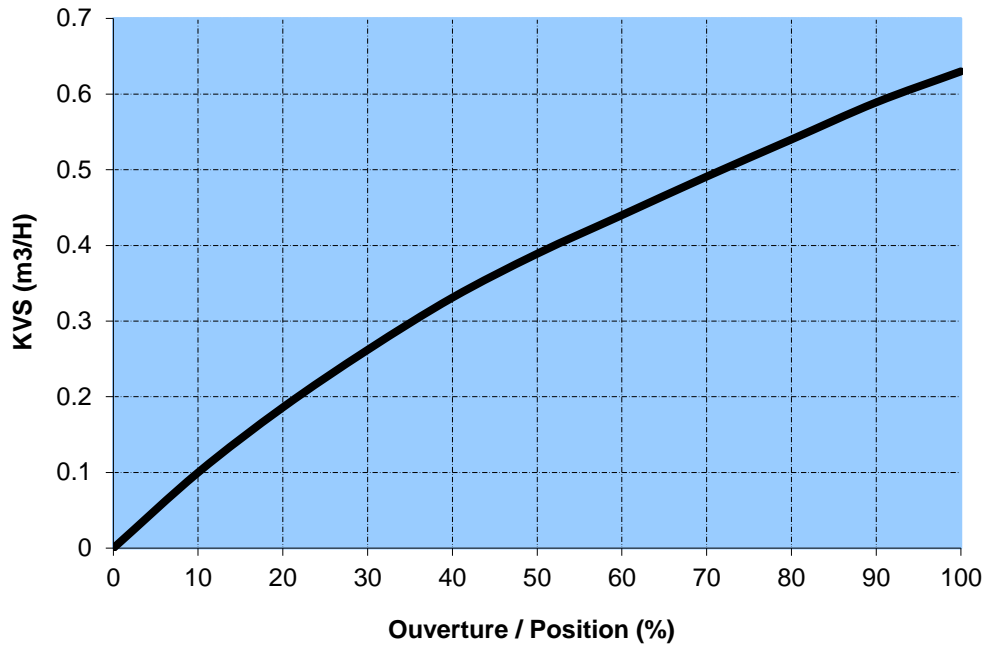
DN	A	E	F
15	130	95	268
20	150		268
25	160		273
32	180		278

Vanne de déconcentration électrique

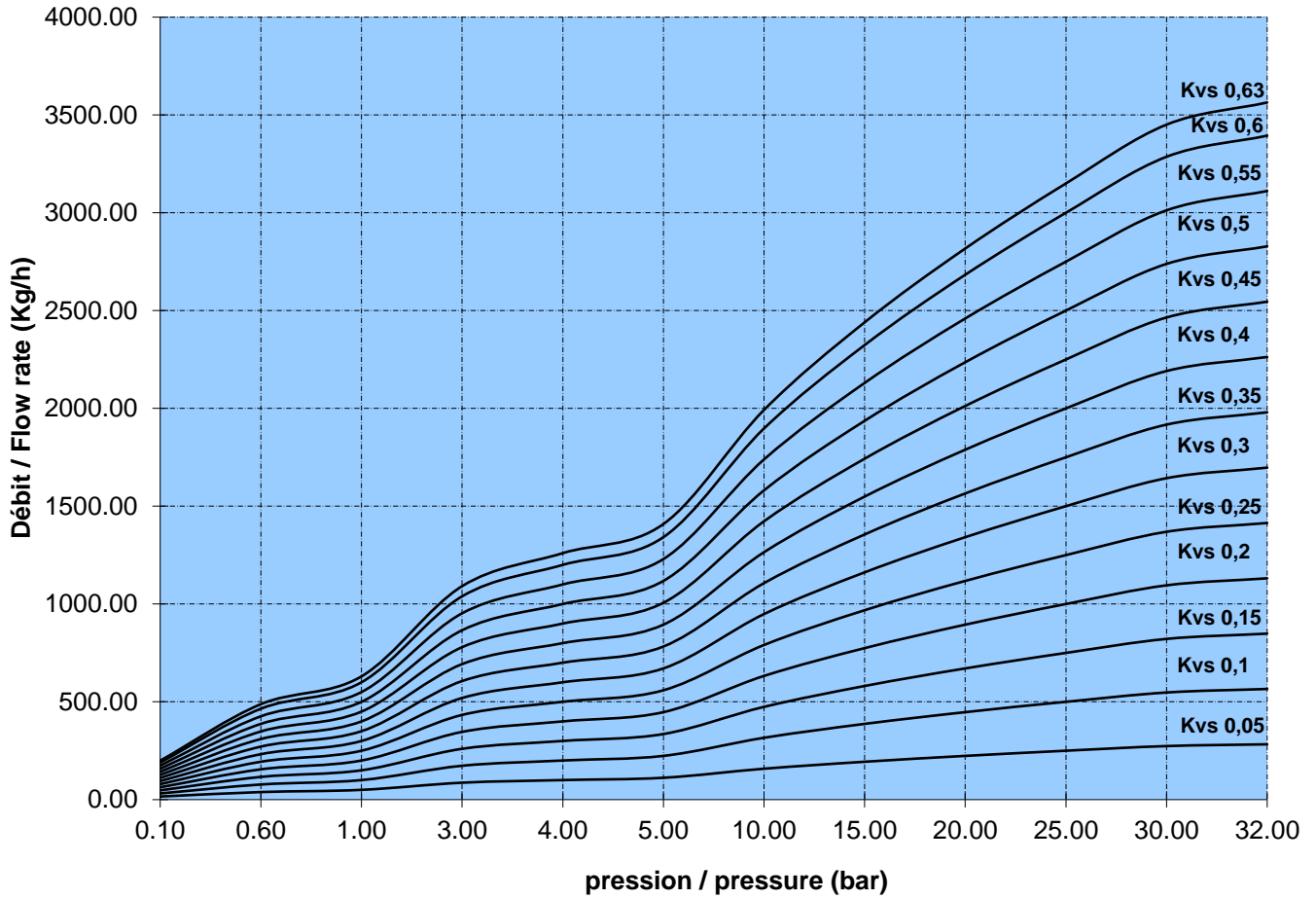
Electric continuous blowdown valve

Type
HDVE

Kvs



Courbes de débit / flow curves



Vanne de déconcentration électrique

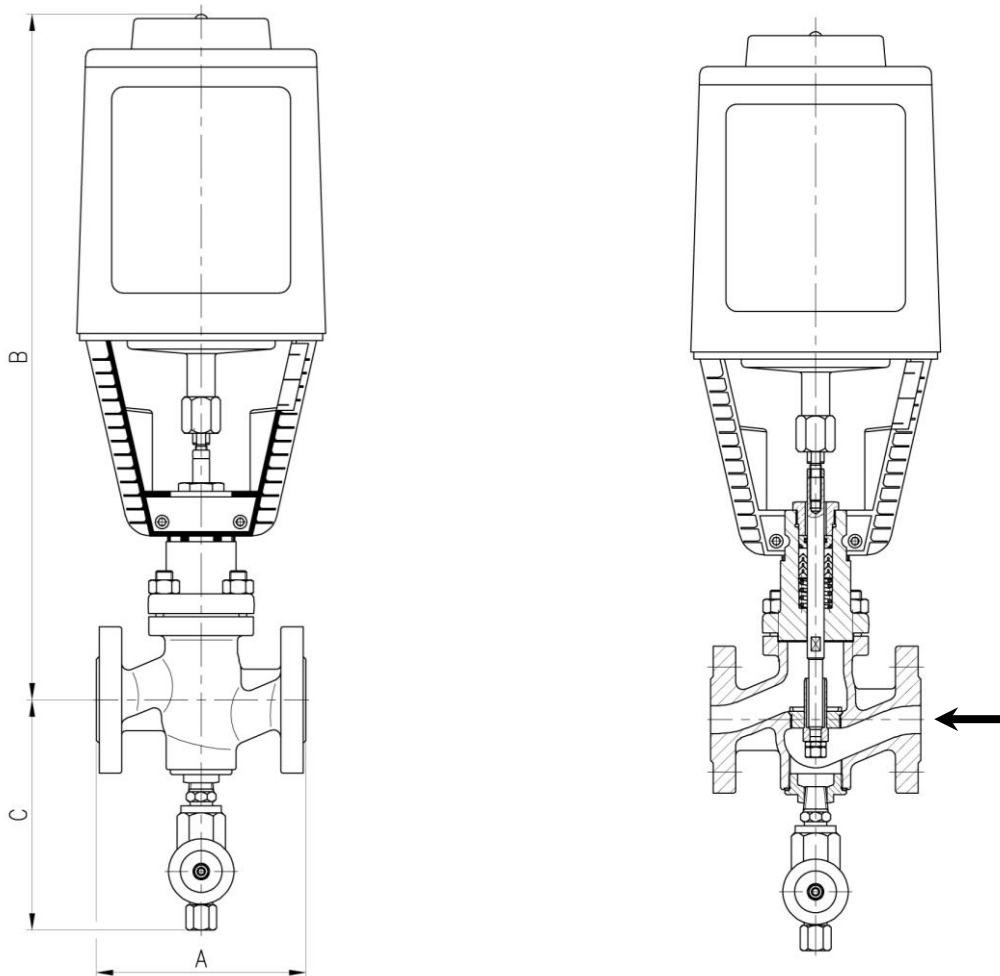
Electric continuous blowdown valve

Type
HDVE

Autre version disponible / Other type available

La vanne HDVE-RZ est une vanne de déconcentration à moteur électrique avec système de fermeture automatique de la vanne par manque de courant.

The HDVE-RZ is a electric continuous blow down valve equipped with an emergency closing by power shut down.



DN	A	B	C
15	130	492	130
20	150	492	
25	160	497	
32	180	502	

Vanne de déconcentration électrique

Electric continuous blowdown valve

Type
HDVE

Pression / Température – Pressure / Temperature

Suivant / according to EN 1092-1/-2

