

# Purgeur thermostatique BYVAP® à thermobimetal

## BYVAP® Thermobimetal thermostatic steam trap

Type  
GMA



### Description

Le purgeur à thermobimétal BYVAP® type GMA a été conçu pour la purge de grosses lignes de distribution de vapeur saturée ou surchauffée et pour le process.

Ce purgeur est équipé d'un filtre et d'un clapet anti-retour.

*The BYVAP® thermobimetal steam trap type GMA is especially designed for large line drain or process applications on saturated steam or superheated steam.*

*This steam trap is equipped with a strainer and a non-return valve.*

### Caractéristiques / Characteristics:

Corps / Body: Acier forgé/ Forged steel A105

Inox forgé / Forged stainless steel 316

PMO: suivant mécanisme / upon mechanism

GMA 405/505: 5 bar

GMA 414/514: 14 bar

GMA 425/525: 25 bar

GMA 440/540: 40 bar

GMA 450/550: 50 bar

TMO: 400°

Pression de calcul / Design pressure: 102 bar

Raccordement taraudé, SW ou brides / connections threaded, SW or flanges.

Taille / Size: 1"½ / 2", DN 40/50 – Class 150-300-600, PN40-64-100.

### Avantages particuliers / Particular features:

- Purgeur fonctionnant sans perte de vapeur en travaillant que sur du condensat chaud et assurant automatiquement l'évacuation rapide d'importante quantité d'air, d'incondensable et d'eau froide au démarrage.
- *This steam trap works on hot condensate, without steam leakage and ensures quick drain of large quantities of cold condensate, air and non-condensable gases.*

### Spécification d'appel d'offre / How to order :

Purgeur type GMA 425 1" ½ SW / Steam trap type GMA 425 1"½ SW

### Certification

Ce purgeur est conforme à la Directive 2014/68/UE et aux règlements techniques de l'Union douanière TR-TC 032 et TR-TC 010.

*This steam trap conforms to European directives 2014/68/UE and technical regulations of Customs Union TR-TC 032 and TR-TC 010.*

Sart von Rohr SAS  
25 Rue de la Chapelle  
BP 2 – F 68620 Bitschwiller-lès-Thann

Tel. 33/ (0)3 89 37 79 50  
Fax 33/ (0)3 89 37 79 51  
E-mail : sartventes@sart-von-rohr.fr

**sart** von Rohr

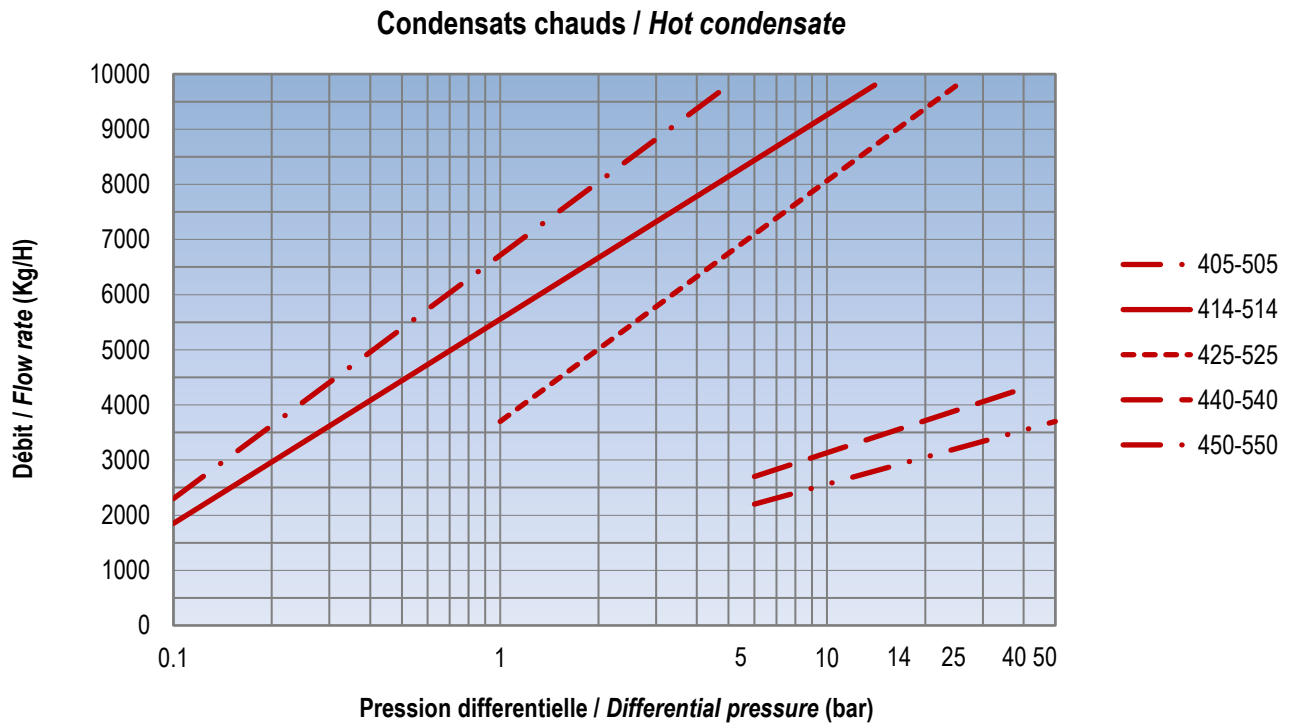
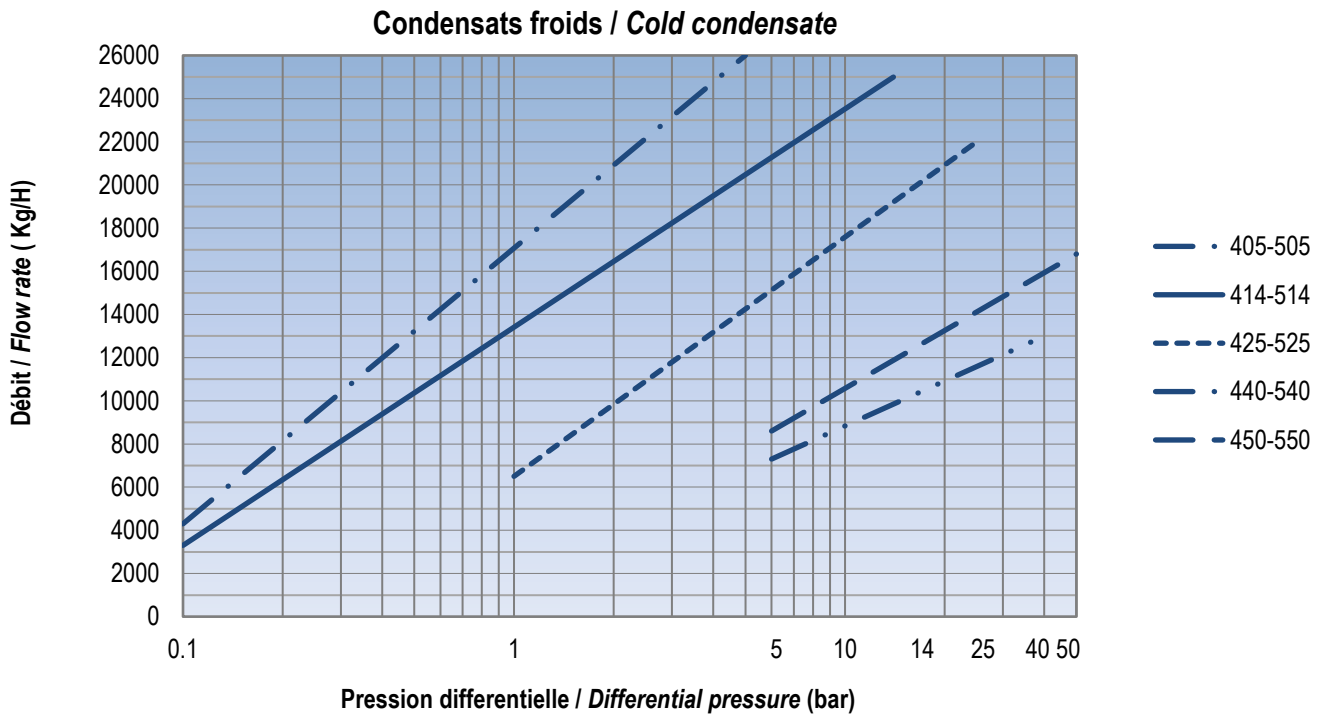
Division BYVAP®

# Purgeur thermostatique BYVAP® à thermobimetal

## BYVAP® Thermobimetal thermostatic steam strap

Type  
GMA

### Courbes de débit / Flow rate

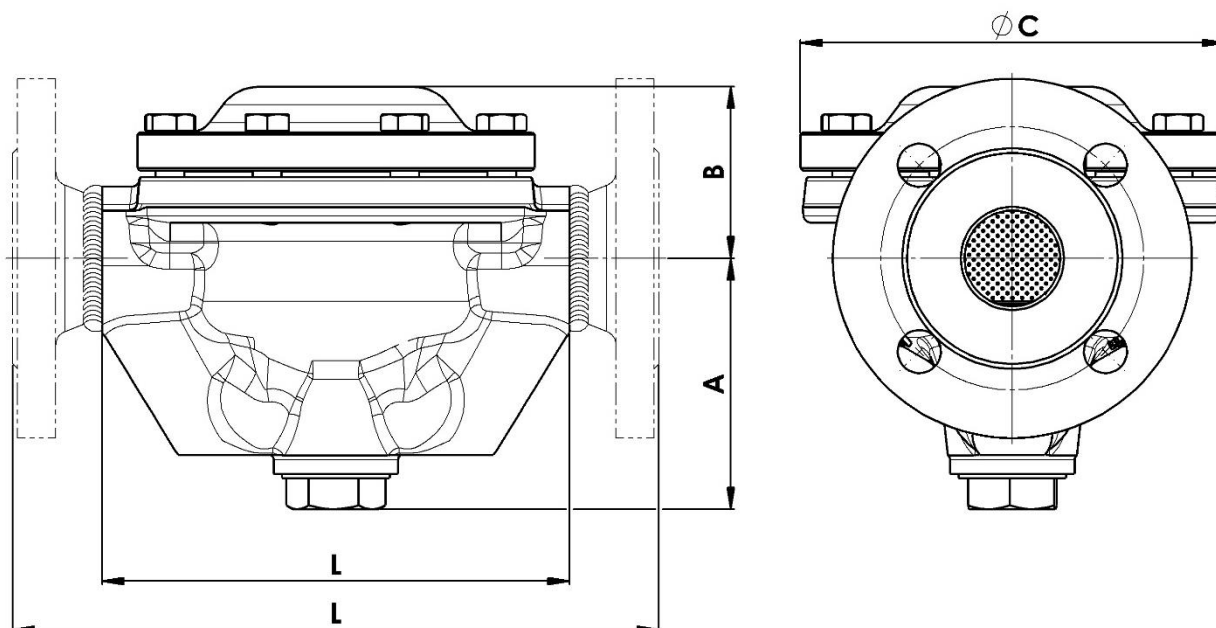


# Purgeur thermostatique BYVAP® à thermobimetal

## BYVAP® Thermobimetal thermostatic steam strap

Type  
GMA

### Encombremments / Dimensions

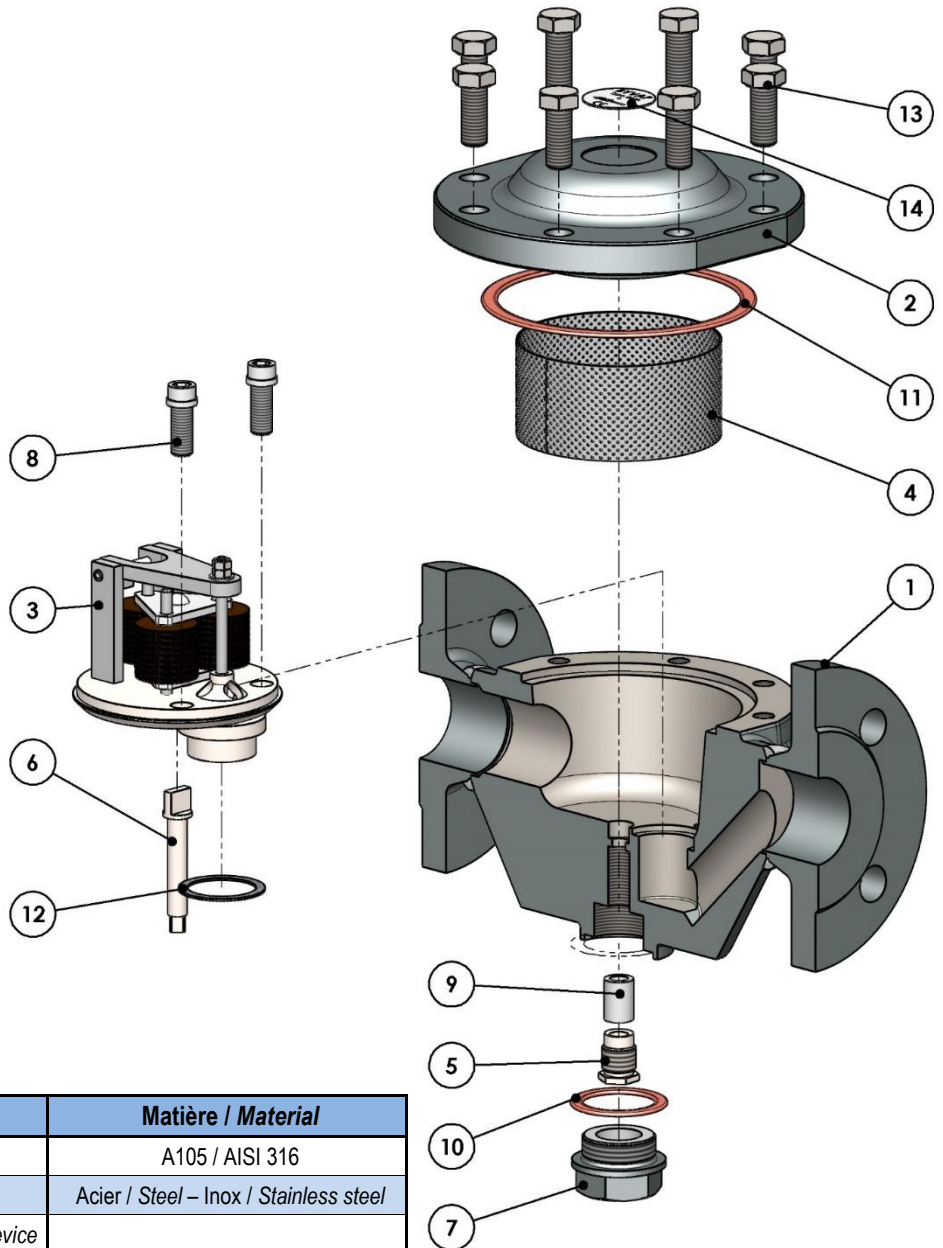


DN	Raccordements Connections	L	A	B	C	Poids / Weight (kg)
DN1½"/2"	SW-NPT-BSPP	270	105	72	177	15
DN40/DN50 PN40 FS – DN1½"/2" Class150/300 RF	Brides/Flanges	270				18
DN40 PN64/100 FS DN1½"/2" Class150/300 RTJ - Class600 RF		290				21
DN50 PN64/100 FS DN2" Class600 RTJ		320				20

# Purgeur thermostatique BYVAP® à thermobimetal BYVAP® Thermobimetal thermostatic steam trap

Type  
GMA

## Liste de pièces / Parts list



Rep./Item	Désignation / Description	Matière / Material
1	Corps / Body	A105 / AISI 316
2	Couvercle / Cover	Acier / Steel – Inox / Stainless steel
3	Dispositif bimétallique / Bimetallic device	
4*	<b>Filtre / Filter</b>	Inox / Stainless steel
5	Presseur / Presser	Inox / Stainless steel
6	Tige de réglage / Adjusting rod	Inox / Stainless steel
7	Bouchon / Cap	Acier / Steel – Inox / Stainless steel
8	Vis / Screw	Inox / Stainless steel
9*	<b>Garniture / Packing</b>	PTFE
10*	<b>Joint métaloplastique / Gasket</b>	Cuivre / Copper – Inox / Stainless steel
11*	<b>Joint métaloplastique / Gasket</b>	Cuivre / Copper – Inox / Stainless steel
12*	<b>Joint / Gasket</b>	Graphite / Graphit
13	Vis / Screw	Acier / Steel – Inox / Stainless steel
14	Plaquette / Nameplate	Inox / Stainless steel

\* Pièces de rechange/Spare parts

**sart** von Rohr

Division BYVAP®