

Purgeur thermostatique à capsule

Capsule thermostatic steamtrap

Type
CTX21



Description

Les purgeurs thermostatiques à capsule type CTX21 sont des purgeurs simples et fiables spécialement conçus pour la purge de petit process comme des stérilisateur ou petits serpentins. Les CTX21 sont également particulièrement adaptés pour la purge d'air. *Capsule thermostatic steam traps type CTX21 are simple and reliable. Especially designed for small process like sterilizer or other small equipment. The CTX21 traps are also able to drain air efficiently on steam network.*

Caractéristiques / Features

Corps / Body:

- Acier / Steel A216 WCB
- Inox / Stainless steel A351CF8M

Cartouche / Steam trap : AISI 316L

Raccordements / Connection :

- 1/2" - 3/4" GAZ (BSPP) – NPT – SW
- Brides / Flanges: DN15, DN20, DN25 PN40 – Class150/300

Construction / Designed: ANSI B16-34 Class600

PMA Pression Maximale Admissible / *Maximum Allowable Pressure*: 32 bar

TMA Température Maximale Admissible / *Maximum Allowable Temperature* : 300°C

PMO Pression Maximale de Fonctionnement / *Maximum Operating Pressure*: 22 bar

TMO Température Maximale de Fonctionnement / *Maximum Operating Temperature* : 200°C

Attention: Ce purgeur ne doit pas être utilisé sur de la vapeur surchauffée.

Warning: Do not use this steam trap with superheated steam.

Spécification d'appel d'offre / How to order :

Purgeur type CTX21 DN15 PN40FS / *Steam trap type CTX21 DN15 PN40FS*

DESP / PED 2014/68/UE :

Ce purgeur est conforme à la Directive 2014/68/UE catégorie 0 (article 4§3) / *This steam trap is compliant with 2014/68/UE PED cat. 0 (art.4§3).*

Sart von Rohr SAS
25 Rue de la Chapelle
BP 2 – F 68620 Bitschwiller-lès-Thann

Tel. 33/ (0)3 89 37 79 50
Fax 33/ (0)3 89 37 79 51
E-mail : sartventes@sart-von-rohr.fr

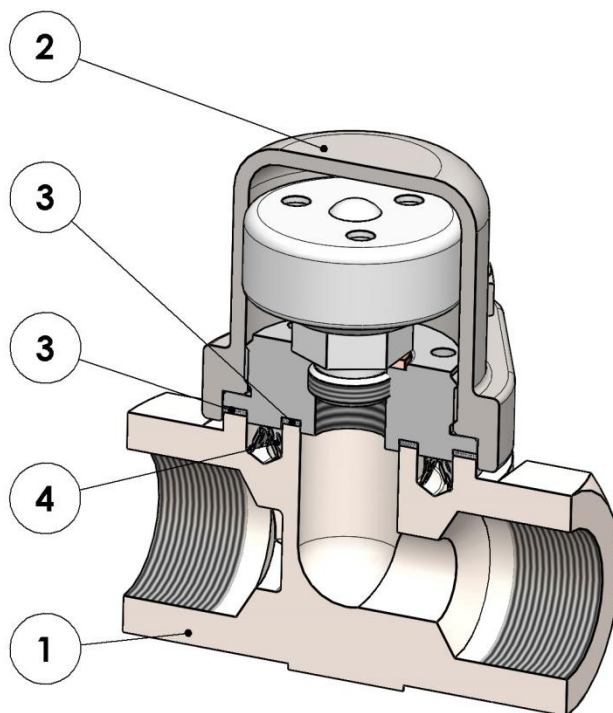
sart von Rohr SAS

Purgeur thermostatique à capsule

Capsule thermostatic steamtrap

Type
CTX21

Nomenclature / Part list



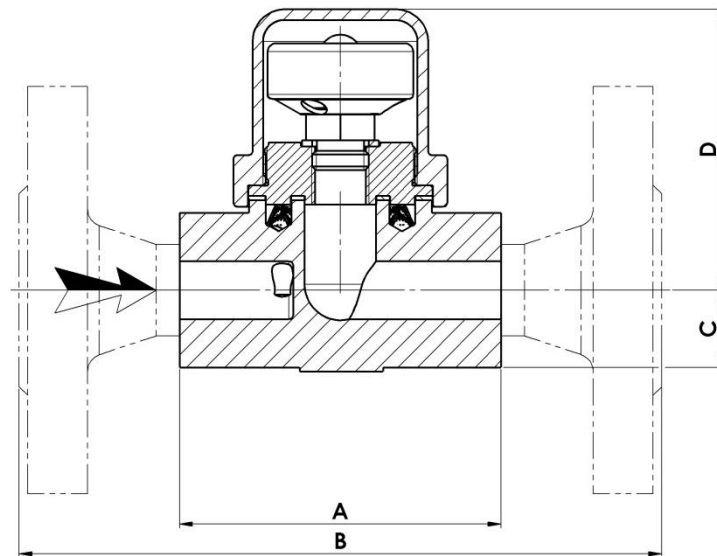
Rep / Item	Désignation / Description	Matière / Material
1	Corps / Body	A216WCB / A351CF8M
2	Calotte / Steam trap	A351CF8M – 316L
3	Joints / Gaskets	Graphite
4	Filtre / Strainer	Inox / Stainless Steel

Purgeur thermostatique à capsule

Capsule thermostatic steamtrap

Type
CTX21

Encombremements / Dimensions



DN	Taraudé-Soudé / Threaded-Welded				Brides / Flanges			
	A	C	D	Poids / Weight (kg)	B	C	D	Poids / Weight (kg)
½" – DN15	75	18	65	1	150	18	65	2.5
¾" – DN20				1				3
DN25					160			3.5

Courbes de débit / Capacity

