

# Purgeur thermostatique BYVAP® à thermobimetal

## BYVAP® Thermobimetal thermostatic steam trap

Type BTX32®



### Description

Le purgeur à thermobimetal BYVAP® type BTX32® a été conçu pour la purge de ligne de distribution de vapeur saturée ou surchauffée et pour le traçage de ligne.

Ce purgeur est équipé d'un filtre et d'un clapet anti-retour. Son mécanisme breveté lui permet de fonctionner de manière optimale dans toutes les positions.

*The BYVAP® thermobimetal steam trap type BTX32® is especially designed for line drain or tracing applications on saturated steam or superheated steam.*

*This steam trap is equipped with a strainer and a non-return valve. Thanks to a patented design, this steam trap can be used in any position with optimal performance.*

### Caractéristiques / Characteristics:

Corps / Body: Acier / Cast steel A216 WCB-WCC / 1.0619

Inox / Cast stainless steel A351 CF8M / 1.4408

Cartouche / Steam trap cartridge : Inox / Stainless steel AISI 316L

PMO : 32 bar

TMO : 400°C

Pression de calcul / Design pressure: 82 bar

Raccordement taraudé, SW ou brides / Connections threaded, SW or flanges.

Taille / Size : ½" et ¾", DN 15, 20,25 – Class 150, PN40, Class300.

Code de construction / Design code : ANSI B16 – 34 Class 600

### Avantages particuliers / Particular features :

- Le remplacement de la cartouche permet, en quelques minutes de remettre à neuf le purgeur.

*By replacing the cartridge you can have in few minutes a complete new trap.*

- Pas de perte de performance et de durée de vie en position verticale.

*No performance damage or life time reducing by installing the trap vertically.*

### Spécification d'appel d'offre / How to order :

Purgeur type BTX32® ½" SW / Steam trap type BTX32® ½" SW

### Certification

Ce purgeur est conforme à la Directive 2014/68/UE / This steam trap is compliant with 2014/68/UE.

Protégé par un brevet / Protected by patent FR2911383/0700289

Sart von Rohr SAS  
25 Rue de la Chapelle  
BP 2 – F 68620 Bitschwiller-les-Thann

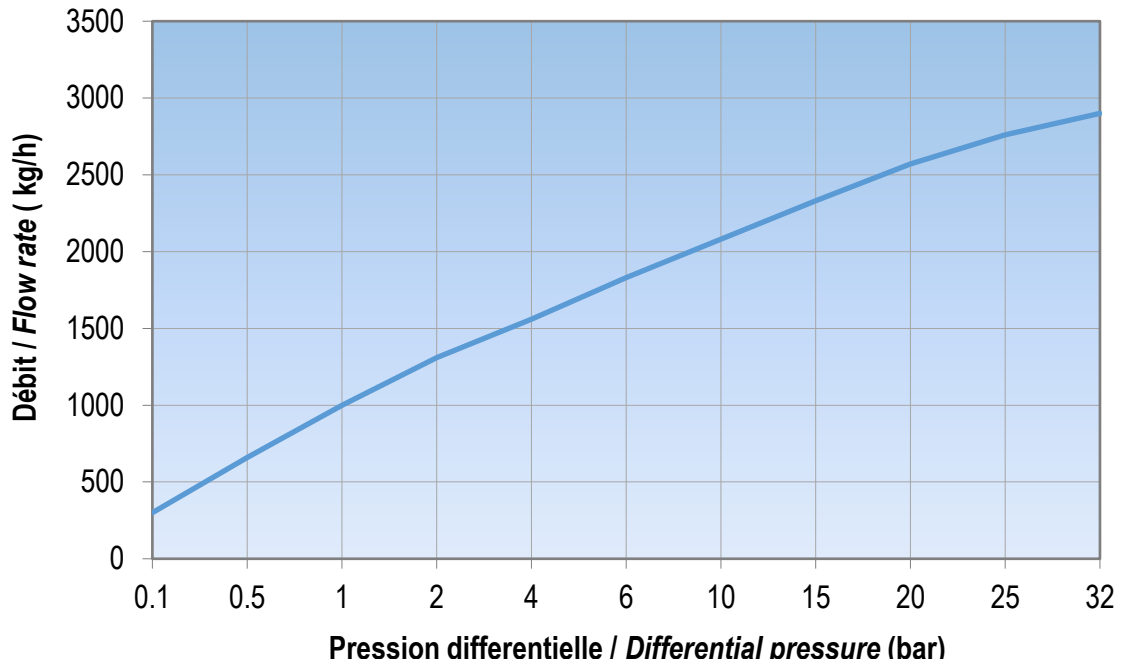
Tel. 33/(0)3 89 37 79 50  
Fax 33/(0)3 89 37 79 51  
E-mail : sartventes@sart-von-rohr.fr

**sart** von Rohr

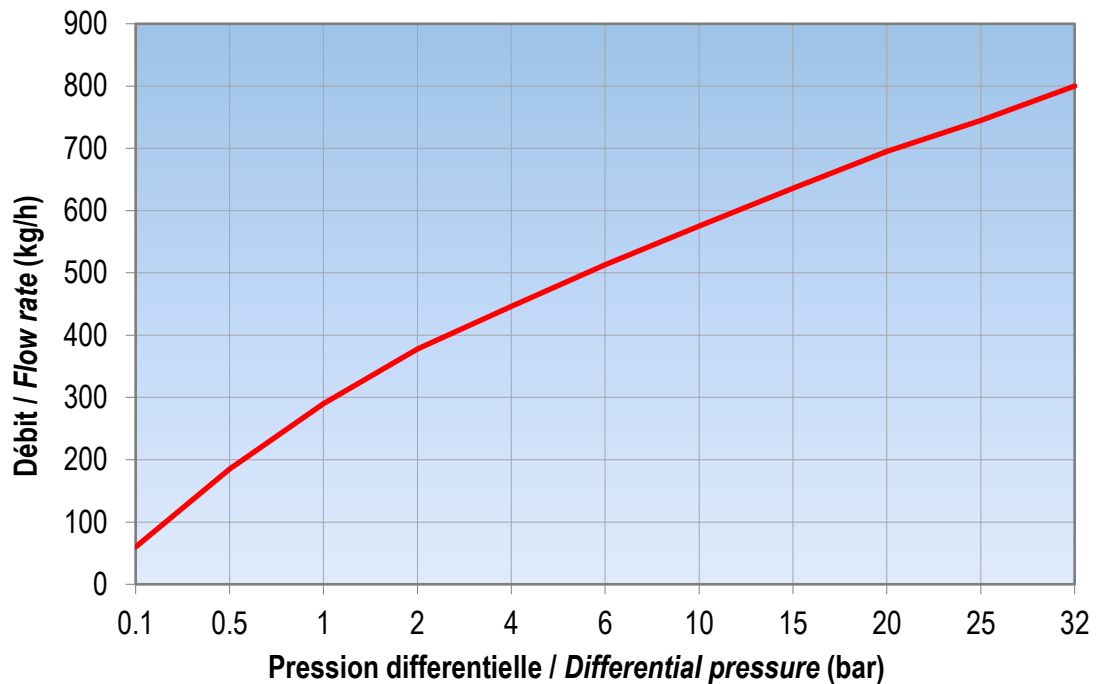
Division BYVAP®

Courbes de débit / *Flow rate*

**Courbe BTX32 à froid / *Cold condensate***



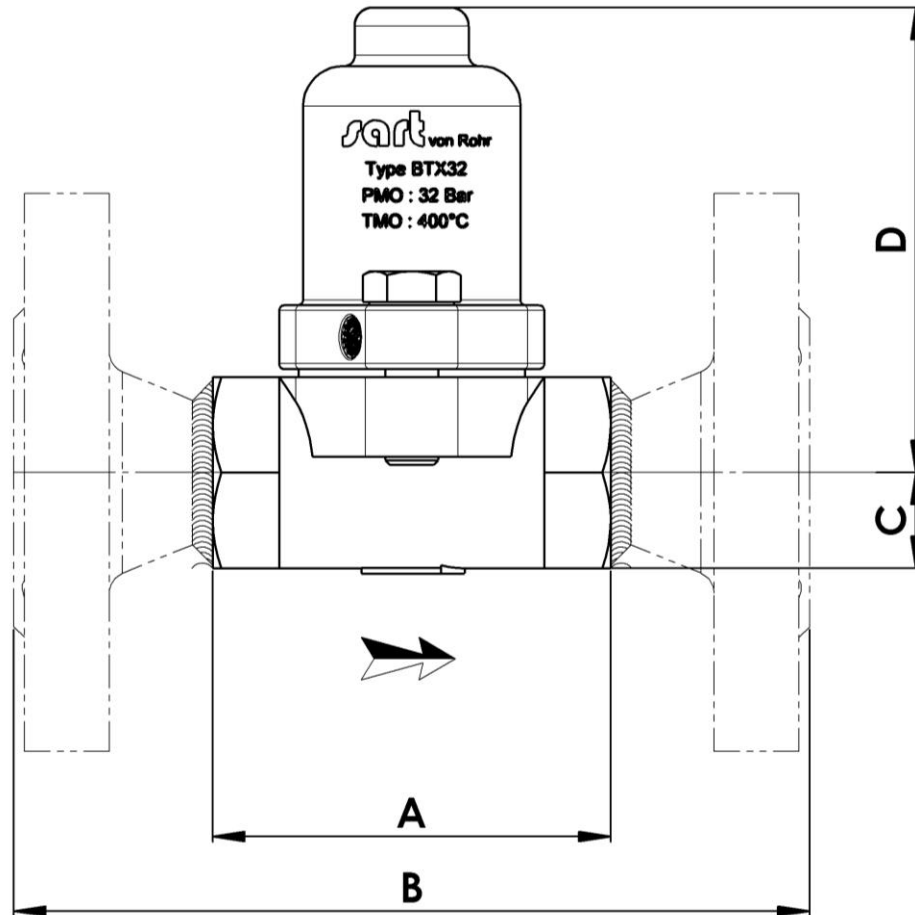
**Courbe BTX32 à chaud / *Hot condensate***



# Purgeur thermostatique BYVAP® à thermobimetal BYVAP® Thermobimetal thermostatic steam strap

Type BTX32®

## Encombremments / Dimensions



DN	Connections taraudés / Threaded or welded connections				Brides / Flanges			
	A	C	D	Masse / Wheight (kg)	B	C	D	Masse / Wheight (kg)
1/2" - DN15	75	18	87.5	1.5	150	18	87.5	3
3/4" - DN20	75	18	87.5	1.5	150	18	87.5	3.5
1" - DN25	-	-	-	-	160	18	87.5	4.5

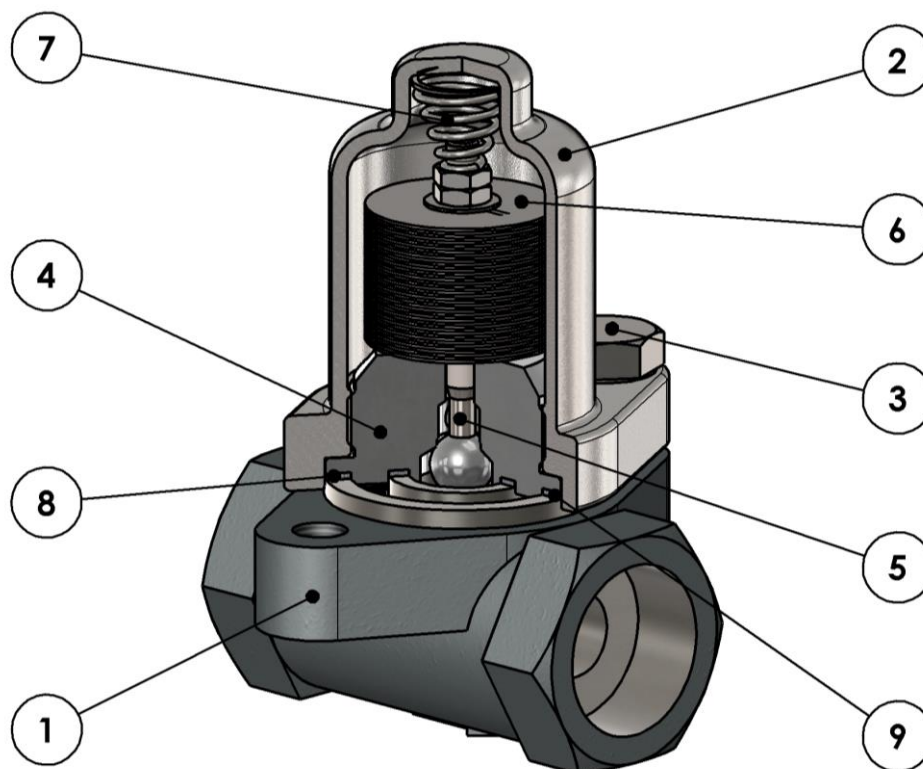
**sart** von Rohr

# Purgeur thermostatique BYVAP® à thermobimetal

## BYVAP® Thermobimetal thermostatic steam trap

Type BTX32®

### Liste de pièces /Parts list



Rep. Item	Désignation	Description	Matériau / Material
1	Corps	Body	A216WCB / A351CF8M
2	Cartouche	Cartridge	AISI 316L
3	Visserie	Screws	AISI 316L 80 kg
4	Siège	Seat	AISI 316L
5	Clapet	Valve	Inox / stainless steel
6	Disques Bimétalliques	Bimetallic discs	Inox / stainless steel
7	Ressort	Spring	Inox / stainless steel
8	Filtre	Strainer	AISI 304
9	Joints	Gasket	Graphite Inox / SS graphite