

# Purgeur thermostatique BYVAP® à thermobimetal

## BYVAP® Thermobimetal thermostatic steam trap

Type

BTHP 80 – BTHP 100 – BTHP 150



### Description

Le purgeur à thermobimetal BYVAP® type HP a été conçu pour des applications hautes pression. Il est particulièrement adapté aux circuits de vapeur surchauffée.

Ce purgeur est équipé d'un filtre et d'un clapet anti-retour.

*The BYVAP® thermobimetal steam trap type HP is especially designed for high pressure applications on saturated steam or superheated steam. This steam trap is equipped with a strainer and a check valve.*

### Caractéristiques / Characteristics:

Corps/Body: A105 & A182F22.

BTHP 80: 20 à 80 bar / 20 up to 80 bar

BTHP 100: 20 à 100 bar / 20 up to 100 bar

BTHP 150: 20 à 150 bar / 20 up to 150 bar

Pression de calcul / Design pressure: Class 1500 – PN160

Raccordement / Connections : SW, BW ou brides / flanges.

Taille / Size : ½" / ¾" / 1"

Type	Mat.	PMA	PMO	TMO	TMA
BT HP80	A105	258 bar	80 bar	420°C	475°C
	F22			475°C	575°C
BT HP100	A105		100 bar	420°C	475°C
	F22			475°C	575°C
BT HP150	A105		150 bar	420°C	475°C
	F22			475°C	575°C

### Avantages particuliers / Features :

- Purgeur fonctionnant sans perte de vapeur en travaillant que sur du condensat chaud et assurant automatiquement l'évacuation rapide d'importante quantité d'air, d'incondensable et d'eau froide au démarrage.
- *This steam trap works on hot condensate, without steam leakage and ensures quick discharge of large quantities of cold condensate, air and non-condensable gases at startup.*

### Comment cela fonctionne / How they work ?

Le purgeur fonctionne avec des disques en thermobimetal sur la base de 2 forces opposées. L'une provenant du différentiel de pression, l'autre de la déflexion du thermobimetal sous la température.

*The thermobimetal trap operates on the basis of 2 opposing forces. The differential pressure produces the opening force and the temperature change acting on the thermobimetal discs for closing the trap.*

### Spécification d'appel d'offre / How to order :

Purgeur type BT HP150 1" ANSI SW / Steam trap type BT HP150 1" ANSI SW

### Directive européenne sur les appareils à pression 2014/68/UE / PED 2014/68/UE :

Ce purgeur est conforme à la DESP 2014/68/UE catégorie 0 / This steam trap is compliant with 2014/68/UE PED cat. 0

Sart von Rohr SAS  
25 Rue de la Chapelle  
BP 2 – F 68620 Bitschwiller-lès-Thann

Tel. 33/ (0)3 89 37 79 50  
Fax 33/ (0)3 89 37 79 51  
E-mail : sartventes@sart-von-rohr.fr

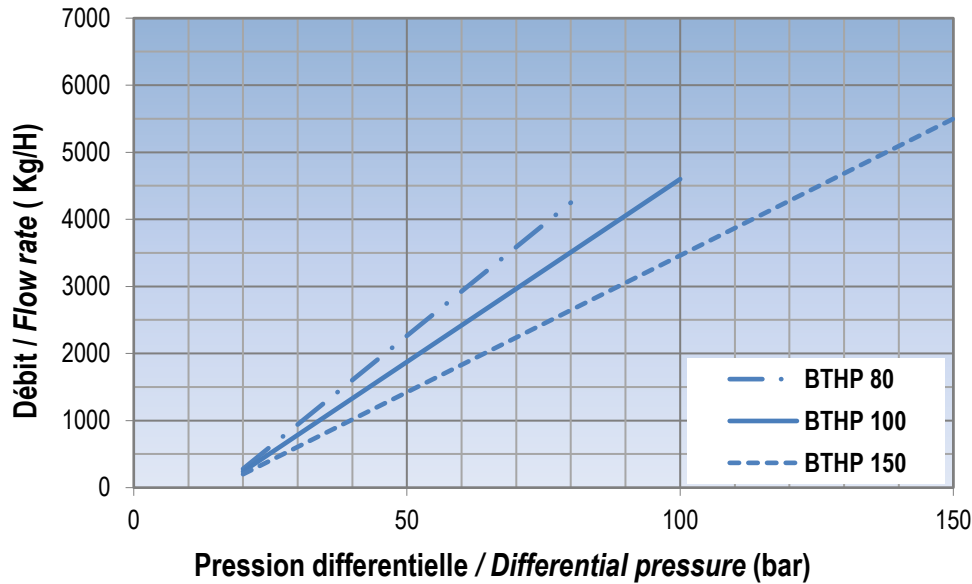
**sart** von Rohr

# Purgeur thermostatique BYVAP® à thermobimetal BYVAP® Thermobimetal thermostatic steam strap

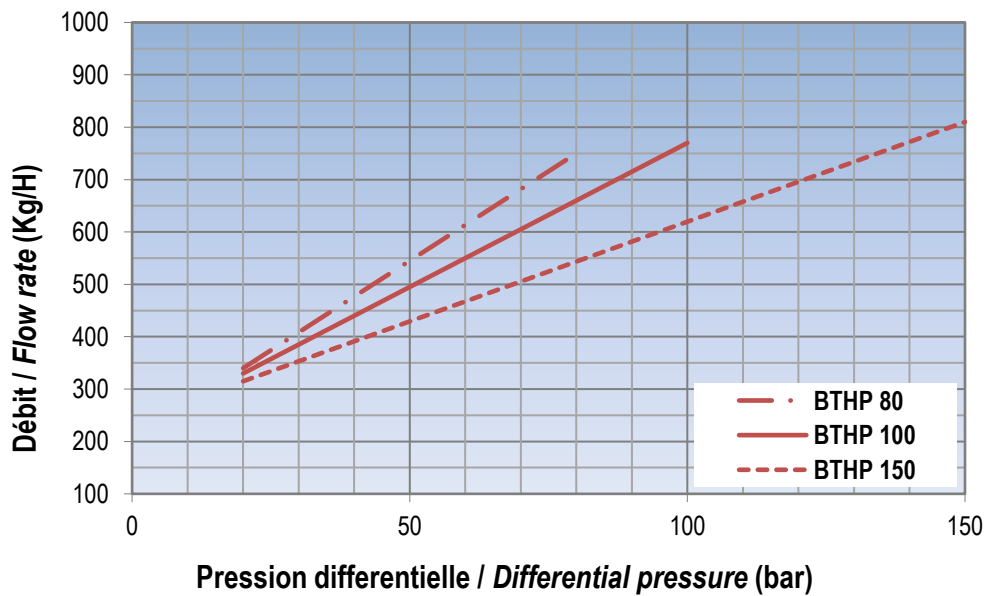
Type  
BTHP 80 – BTHP 100 – BTHP 150

Courbes de débit / Flow rate

## Condensats froids / Cold condensate



## Condensats chauds / Hot condensate



# Purgeur thermostatique BYVAP® à thermobimetal

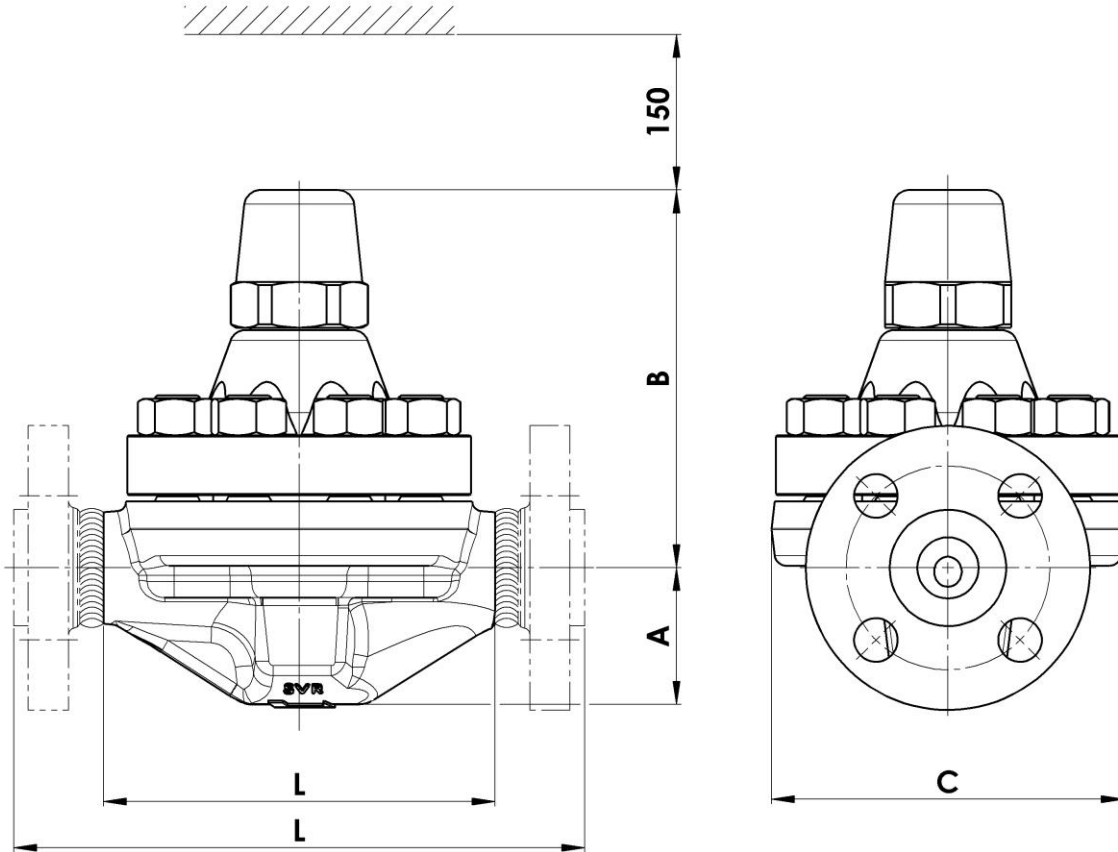
## BYVAP® Thermobimetal thermostatic steam strap

Type

BTHP 80 – BTHP 100 – BTHP 150

### Encombremments / Dimensions

Espace nécessaire pour le démontage du filtre et du dispositif thermobimétal  
Distance necessary for filter and thermobimetal device disassembly

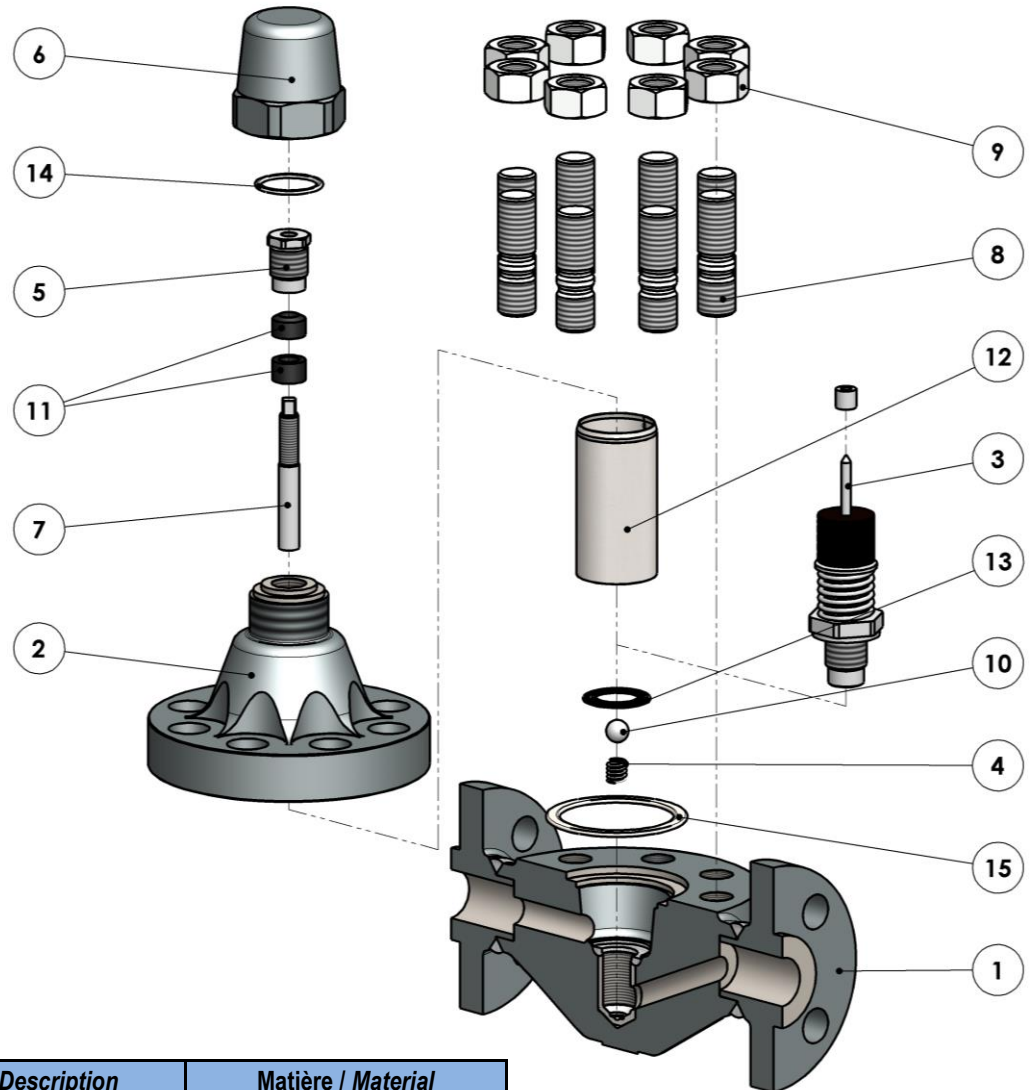


TYPE	DN	Raccordements Connections	L	A	B	C	Poids / Weight (kg)
BTHP 80 BTHP 100 BTHP 150	1/2"	SW-BW- Taraudé/Thread	210	60	160	155	10
	3/4"						
	1"						
BTHP 80 BTHP 100 BTHP 150	1/2"	Brides/Flanges	250	60	160	155	15
	3/4"						
	1"						

# Purgeur thermostatique BYVAP® à thermobimetal BYVAP® Thermobimetal thermostatic steam trap

Type  
BTHP 80 – BTHP 100 – BTHP 150

## Liste de pièces / Parts list



Rep./Item	Désignation / Description	Matière / Material
1	Corps / Body	Acier / Steel A105-A182 F22
2	Couvercle / Cover	Acier / Steel A105-A182 F22
3	Dispositif bimétallique / Bimetallic device	Inox / Stainless Steel
4	Ressort / Spring	Inox / Stainless Steel
5	Presseur / Presser	Inox / Stainless Steel
6	Bouchon / Cap	Acier / Steel
7	Vis de réglage / Adjusting screw	Inox / Stainless Steel
8	Goujon / Stud	Acier / Steel A193 B7-A193 B16
9	Ecrou / Hex nut	Acier / Steel A193 B7-A193 B16
10	Bille / Ball	AISI 440C
11*	Garniture / Packing	Graphite / Graphite
12*	Filtre / Filter	Inox / Stainless Steel
13*	Joint ondulé / Corrugated gasket	Inox / Stainless Steel
14*	Joint / Gasket	Inox / Stainless Steel
15*	Joint / Gasket	Inox / Stainless Steel

\* Pièces de rechange/Spare parts