

Purgeur automatique à flotteur fermé

Type

FF 2405 - FF 2405/SS



Applications

Dans tous les cas de process où les condensats doivent être évacués sans sous-refroidissement, ou sous un très faible Delta p.

Purge de process de gaz, liquide, vapeur, condensat.

Principe de fonctionnement

Les déplacements du flotteur entraînent en rotation l'obturateur cylindrique. Les variations de niveau du condensat à l'intérieur du purgeur provoquent les mouvements d'ouverture et de fermeture de l'obturateur instantanément et indépendamment des variations de pression et de température.

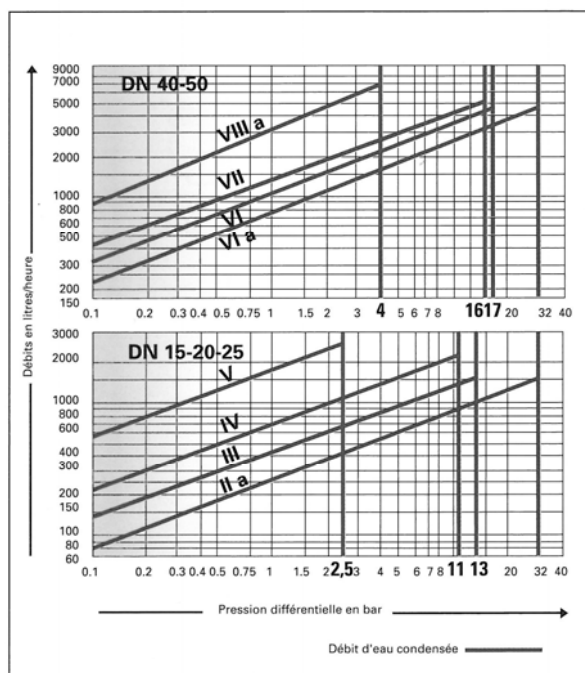
Plage d'utilisation

Corps : Acier moulé GP240GH (FF2405)
Inox Moulé 1.4581 (FF2405/SS)

Température maxi : 300°C - 30 bar
200°C - 37 bar

Pression maximale (bar) :

	VAPEUR	AIR COMPRI ME
DN 15 - 20 - 25		
Equip. IIa	32	40
III	13	15
IV	11	14
V	2,5	3
DN 40 - 50		
Equip. VI	17	24
Via	32	32
VII	16	23
VIIIa	4	5



Fonctions

Purgeur automatique assurant l'évacuation instantanée :

- Des condensats
- De l'air au démarrage sur réseau vapeur avec le système automatique équipant le type FF 2405.
- De liquide sur réseau gaz

Equipements

- système automatique d'évacuation de l'air à capsule
- Bouchon pour ligne d'équilibrage
- Indicateur de niveau à glace

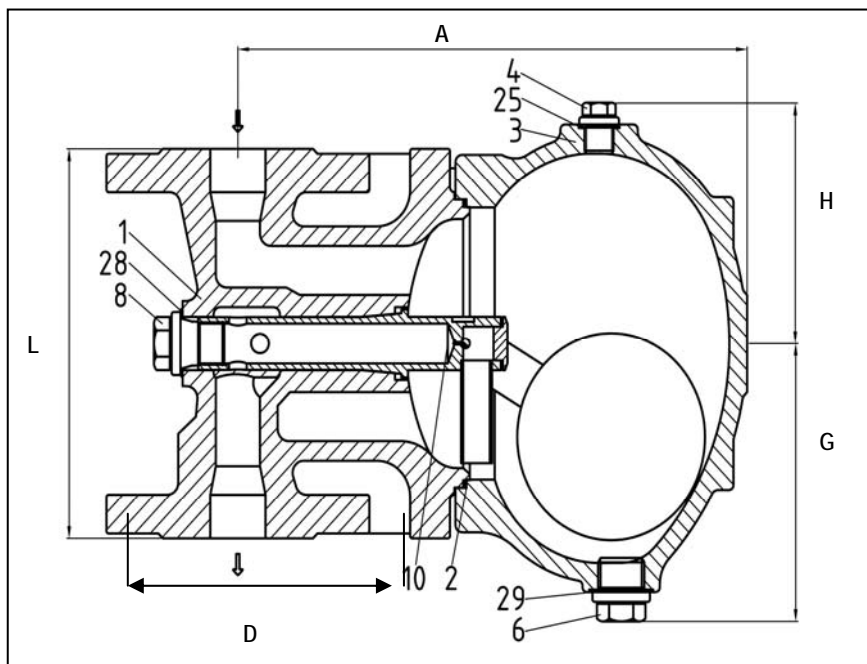
Raccordements

Brides ISO PN 40

Sart von Rohr SAS
25 Rue de la Chapelle
BP 2 - F 68620 Bitschwiller-les-Thann

Tel. 33/(0)3 89 37 79 50
Fax 33/(0)3 89 37 79 51
E-mail : sartventes@sart-von-rohr.fr

sart von Rohr



Désignation :

- 1 : Corps
- 2 : Joint de couvercle
- 3 : Couvercle
- 4 : Bouchon
- 8 : Bouchon
- 10 : Mécanisme
- 28 : Joint cuivre

Matière :

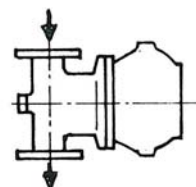
- | | |
|---------------|---------------------|
| Acier GP240GH | Inox 1.4581 |
| Cuivre | PTFE ou Inox 1.4571 |
| Acier GP240GH | Inox 1.4581 |
| Inox 1.4104 | Inox 1.4571 |
| Inox 1.4104 | Inox 1.4571 |
| Inox 1.4104 | Inox 1.4571 |
| Cuivre | Inox |

Dimensions / Poids

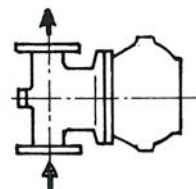
Raccordement	DN	L	D	A	G	H	Poids/ Kg
ISO PN 40	15	150	95	240	115	105	14
ISO PN 40	20	150	105	240	115	105	14,5
ISO PN 40	25	160	115	240	115	105	15
ISO PN 40	40	230	150	310	150	145	34,5
ISO PN 40	50	230	165	310	150	145	35

Montage

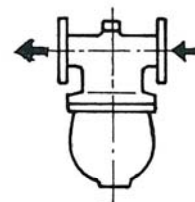
Position de montage à préciser à la commande :



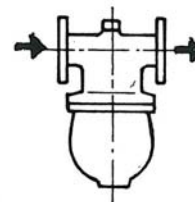
SO - Vertical fluide descendant



SU - Vertical fluide montant



WR - Horizontal fluide droite/gauche.
(vue de dessus)



WL - Horizontal fluide gauche/droite.
(vue de dessus)