

# Purgeur à flotteur fermé

Type  
FTE32



## Description

Le purgeur à flotteur fermé FTE32 est un purgeur mécanique particulièrement robuste et fiable.

Il est généralement utilisé pour des applications de process ou la purge à très faible différentielle de pression est très souvent présente.

Ce purgeur est également capable de fonctionner avec une variation très importante et très rapide de débit, puisque son ouverture est proportionnelle au niveau de liquide à l'intérieur du corps.

Equipé en standard d'un purgeur d'air thermostatique, il garantira une évacuation parfaite de l'air et assurera un débit supplémentaire au démarrage. Le purgeur FTE32 est idéal pour tout type de process comme les appareils à double enveloppe, les batteries, les échangeurs, ou la purge de séparateur d'eau.

## Caractéristiques

DN15 et DN20

Raccordements GAZ, NPT, SW ou à brides PN40

Corps / Couvercle acier GSC25 (FTE32 / FTE32F) ou tout inox CF-8M (FTE32S / FTE32SF)

Construction PN40

Pression maxi de service : 4.5-10-14-21-32 bar

Température maximum admissible 300°C

Installation dans toutes les positions :

- Horizontale, passage du fluide de droite à gauche ou de gauche à droite
- Verticale, fluide ascendant ou descendant

## Spécifications d'appel d'offre

Purgeur à flotteur fermé type FTE32S-10 ½" GAZ

Sart von Rohr SAS  
25 Rue de la Chapelle  
BP 2 – F 68620 Bitschwiller-les-Thann

Tel. 33/(0)3 89 37 79 50  
Fax 33/(0)3 89 37 79 51  
E-mail : [sartventes@sart-von-rohr.fr](mailto:sartventes@sart-von-rohr.fr) – [www.sart-von-rohr.fr](http://www.sart-von-rohr.fr)

**sart** von Rohr SAS

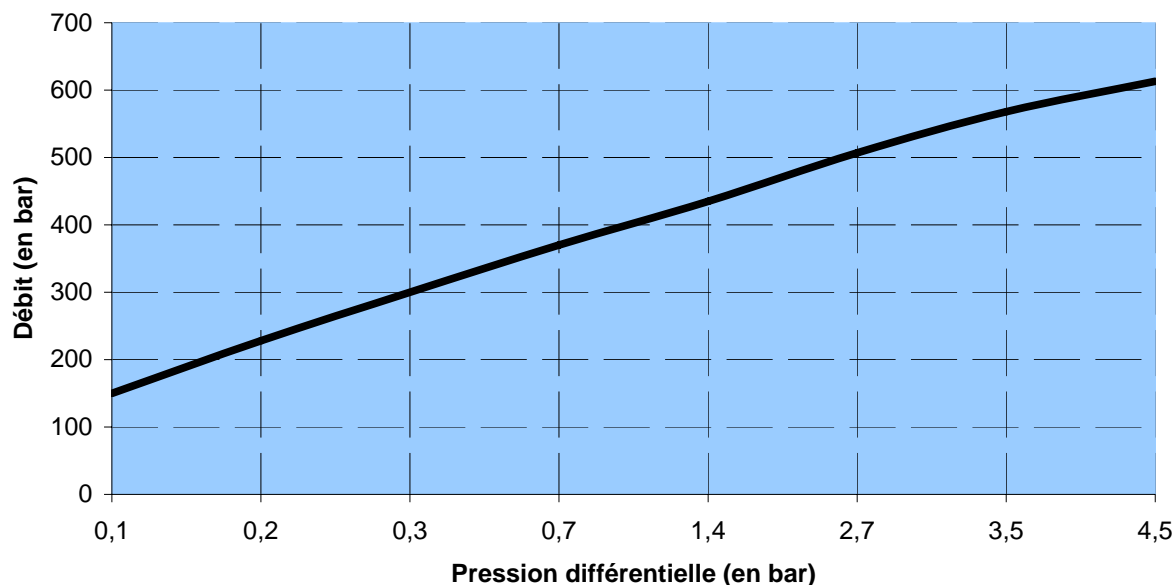
### Avantages particuliers

Le purgeur à flotteur fermé FTE32 évacue le condensat de manière modulée. Il constitue le premier choix pour toute application process où l'appareil doit être purgé au fur et à mesure que le condensat se forme. Il garantit une purge efficace quelles que soient les variations amont de pression et de température.

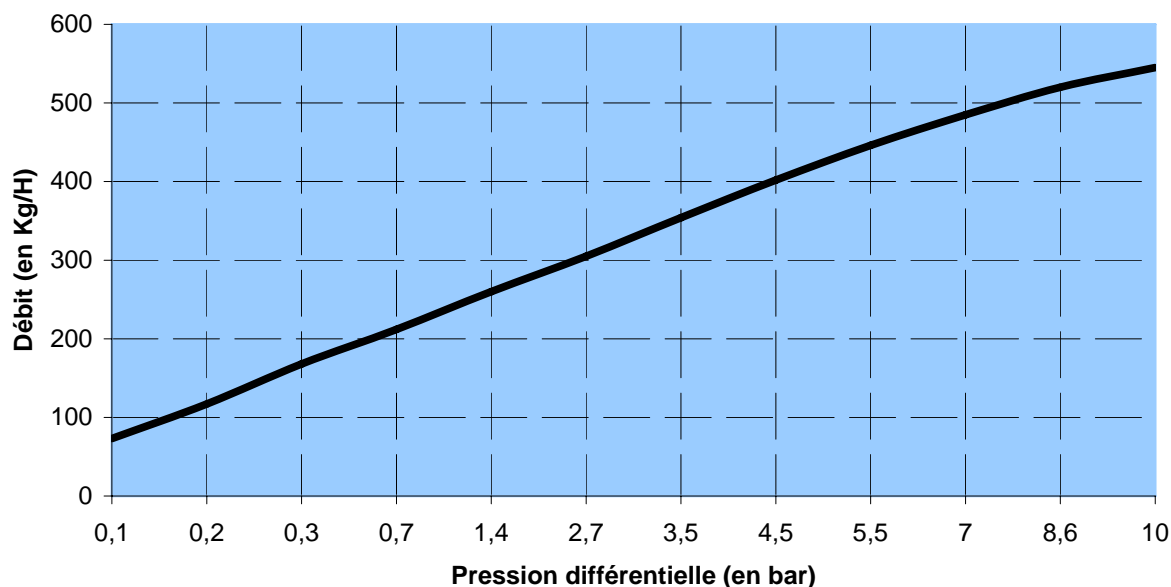
Au regard de la directive européenne 97/23 le purgeur FTE32 est fabriqué suivant l'article 3.3.

### Courbes de débit

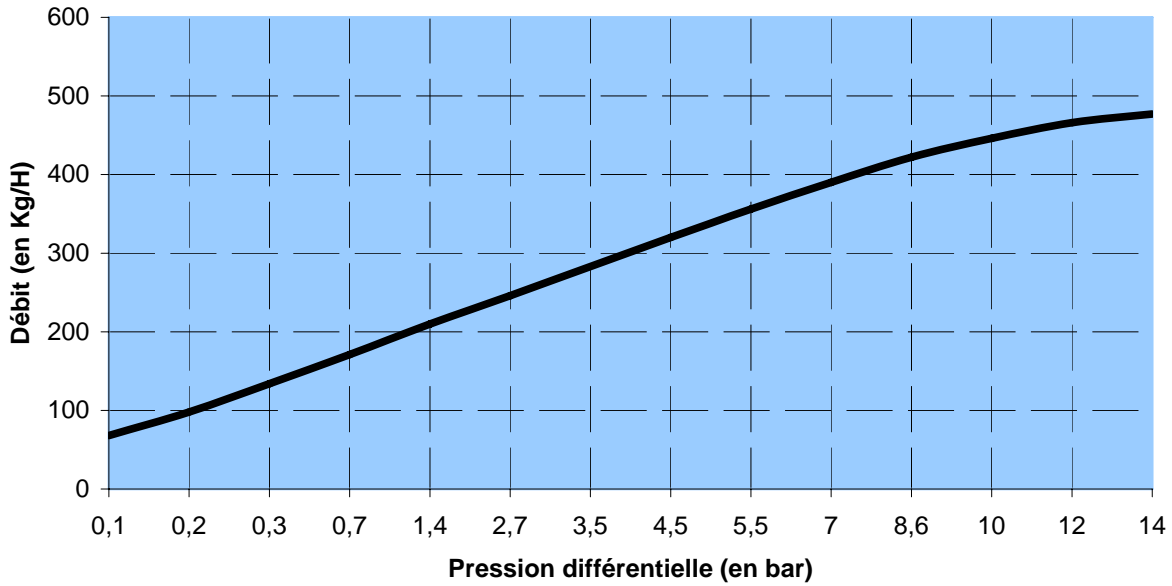
#### Courbe FTE32-4.5



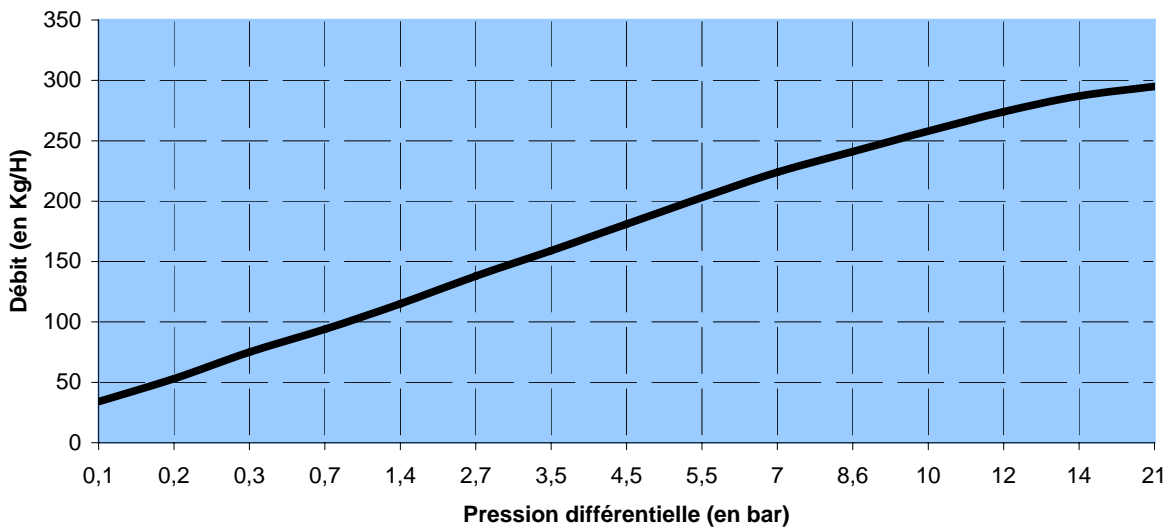
#### Courbe FTE32-10



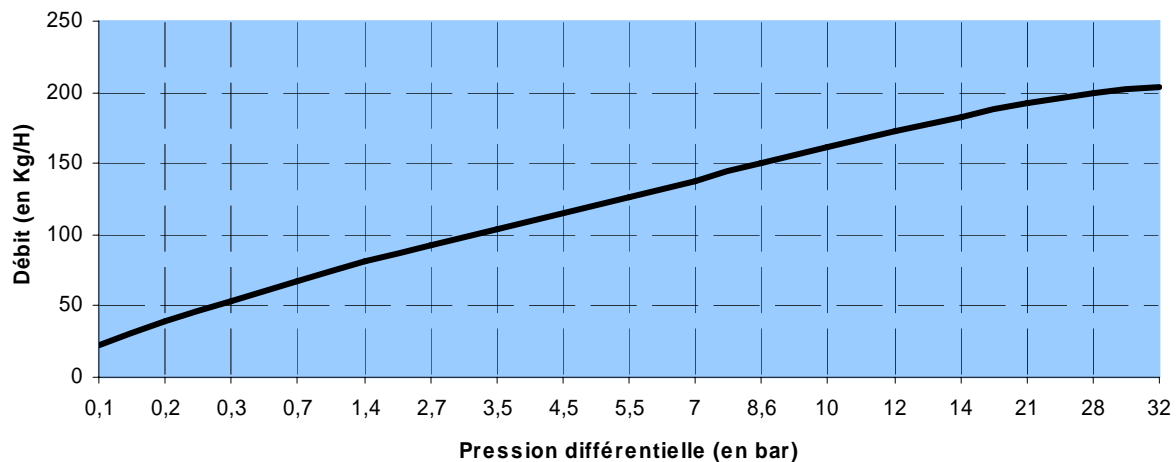
Courbe FTE32-14



Courbe de débit FTE32-21

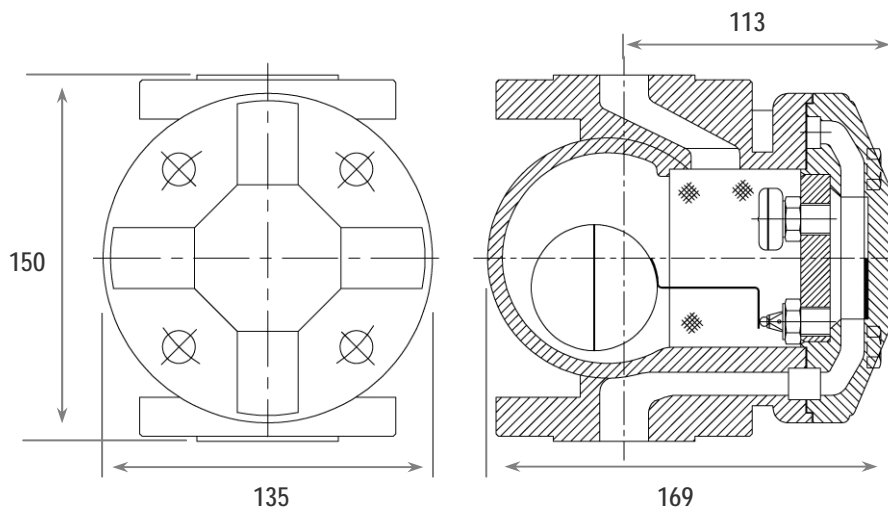


Courbe FTE32-32



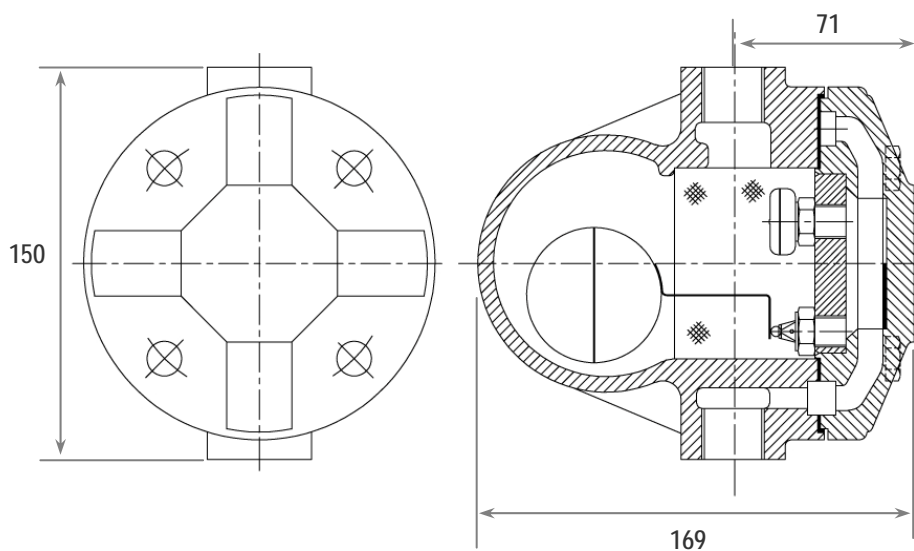
Encombrement / Montage

DN15 – DN20



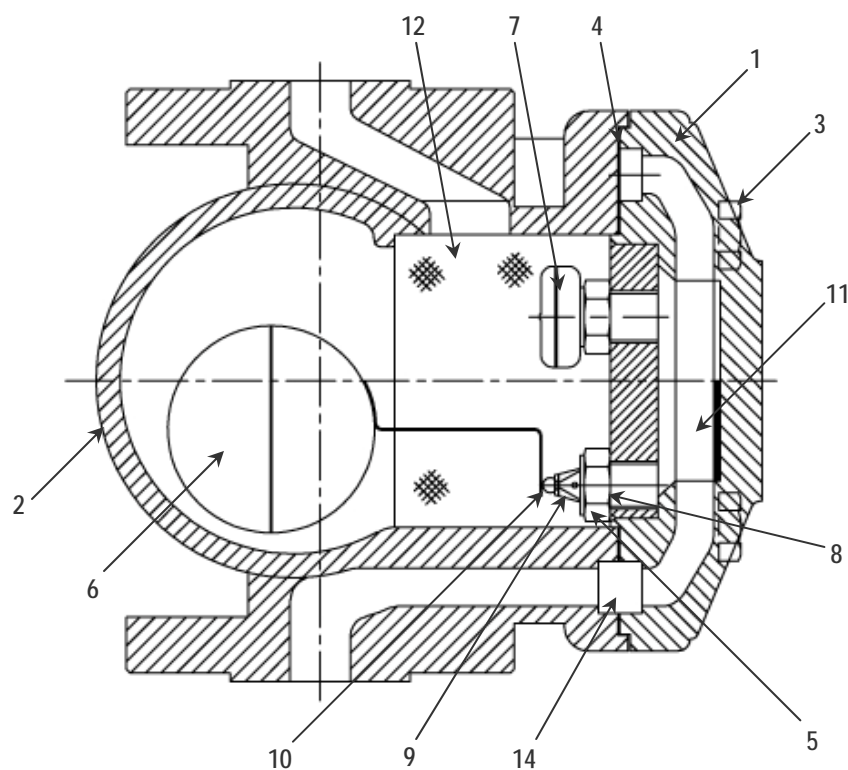
Montage suivant le sens de circulation : fluide Gauche/Droite – Ascendant/Descendant.

1/2" – 3/4"



Montage suivant le sens de circulation : fluide Gauche/Droite – Ascendant/Descendant.

## Nomenclature



Rep.	Désignation	Désignation GB	Matériau	
			INOX	ACIER
1	Couvercle	Cover	A351 CF8 (AISI 304)	A216 WCB (GSC25)
2	Corps	Body	A351 CF8 (AISI 304)	A216 WCB (GSC25)
3	Vis de couvercle	Cover bolt	Acier inox A2-70	EN4014 8.8
4*	Joint de couvercle	Cover Gasket	Graphit/Stainless steel	Graphite inox
5*	Siège	Valve seat	AISI 410	AISI 410
6*	Flotteur et levier	Float and lever	AISI 304	AISI 304
7*	Elément thermostatique	Thermostatic element	AISI 304	AISI 304
8*	Joint de siège	Valve seat gasket	AISI 304	AISI 304
9*	Armature de pivot	Pivot frame	AISI 304	AISI 304
10*	Obturateur / clapet	Valve	AISI 304	AISI 304
11	Défecteur	Erosion deflector	-	AISI 304
12	Filtre diffuseur (option)	Strainer screen (option)	AISI 304	AISI 304
14	Douille	Thimble	AISI 304	AISI 304

\* Pièces de rechange disponibles en Kits