

Vanne de régulation électrique

Electric control valve

Série
EDELLE 2 E



Description

Vanne de régulation industrielle 2 voies électrique en fonte spécialement conçue pour une large gamme de fluide comme la vapeur d'eau, l'huile thermique, l'azote, etc.

Les vannes de régulation EDELLE 2E offrent une solution modulaire pour de nombreux process.

Industrial two ways electric control valve in cast iron especially design for a wide range of fluids like steam, thermal oil, nitrogen...

These electric control valves EDELLE 2E offers a modular solution for many process.

Caractéristiques / characteristics

Brides / Flanges DN15 au / to DN300

Fonte et Fonte GS / Cast iron GJL 250 – GJS 400 – 18 LT

Brides / Flanges ISO PN16 et PN25

Kvs de 0,1 à 1333

Clapet parabolique ou perforé avec loi égal pourcentage / Parabolic or perforated cone.

Étanchéité de tige / Spindle packing : PTFE/graphite

Rangeabilité : 30 à 50 suivant diamètre de siège. / Rangeability : 30 to 50 depending on diameter.

Options

Brides à emboîtement / Flanges with grooves

Presse étoupe graphite /

Graphite packing

Clapet à portée souple / Soft seal cone

Siège / Clapet stellité / Stellite seat / cone

Loi d'écoulement linéaire / Linear characteristic

Étanchéité par soufflet inox / Stainless steel bellows

Clapet durci / Hardened cone

Organe de commande / Actuator

Actionneurs électriques / electric actuators types ST5112 – ST5113 – ST 5114 – ST5106

Tension / Power supply : 24V, 115V, 230V, 400V

Signal de commande / Signals : 0/4 – 20mA 0-10V - 3 points

Voir documentation servomoteurs électriques ST / See the electric actuator type ST data sheet

Spécification d'appel d'offre / How to order

EDELLE 2E DN80 PN25 Kvs 85 Servomoteur / Actuator ST5113 - 33

Avantages particuliers / Advantages :

Les vannes EDELLE 2E vous assurent une totale fiabilité liée à des performances exceptionnelles.

De conception compacte et modulaire, cette vanne vous garantira de longues années de tranquillité.

Toutes les vannes EDELLE 2E sont testées en étanchéité et en fonctionnement à 100% en usine, afin de vous garantir la qualité d'un grand constructeur de vanne de régulation.

These EDELLE 2E control valves ensure you a total reliability related to exceptional performances.

With robust and modular design, these valves will ensure you long years tranquility.

All the valves EDELLE 2E are 100% tested in sealing and operating in order to offer the highest quality standard.

Certification

DESP et ATEX II 2 G/D /ISO 9001 version 2008

Sart von Rohr SAS
25 Rue de la Chapelle
BP 2 – F 68620 Bitschwiller-les-Thann

Tel. 33/(0)3 89 37 79 50
Fax 33/(0)3 89 37 79 51
E-mail : sartventes@sart-von-rohr.fr

sart von Rohr SAS

Type de clapet / Cone types

Clapet parabolique / Parabolic cone

Loi / Characteristic : = %

Matériaux / Materials : Inox / Stainless steel 1.4308 et 1.4122 – *Stellite option*

Étanchéité / Sealing : Métal – Métal / *mettalic tight*

Étanchéité / Tightness : Classe IV selon ANSI B16104 / FCI 70-2-1991 (NF C 46-516)

Applications : Tous les fluides / *All fluids.*

Clapet tout ou rien / on/off cone

Matériaux / Materials : Inox / Stainless steel 1.4308, Inox 1.4122,

Étanchéité / Sealing : Métal – Métal / *Metallic tight*

Étanchéité / Tightness : Classe IV selon ANSI B16104 / FCI 70-2-1991 (NF C 46-516)

Applications : Tous les fluides / *All fluids*

Clapet perforé / Perforated cone

Loi / Characteristic : = %

Matériaux / Materials : Inox / Stainless steel 1.4122,

Étanchéité / Sealing : Métal – Métal / *Metallic tight*

Étanchéité / Tightness : Classe IV selon ANSI B16104 / FCI 70-2-1991 (NF C 46-516)

Applications : Gaz et vapeurs : réduction du niveau de bruit. / *Steam and gaz : noise reduction*

Liquide : Anti-cavitation et réduction du niveau du bruit. / *Flashing and noise reduction*

Clapet avec portée souple / Cone with soft seal

Loi / Characteristics : = % , Tout ou rien / On/off

Matériaux / Materials : PTFE / Graphite,

Étanchéité / Sealing : Système d'étanchéité souple / *soft tight*

Étanchéité / Tightness : Classe VI selon ANSI B16104 / FCI 70-2-1991 (NF C 46-516)

Applications : Tous les fluides jusqu'à 200°C avec fermeture étanche. / *All fluids up to 200° C with tight sealing.*

Système d'étanchéité à la tige / Spindle packing

Garniture PTFE / Graphite / PTFE / Graphite chevron rings

Bague d'étanchéité avec ressort, sans entretien / *Chevron rings, with spring, maintenance free*

Température maxi / *Max temperature* : 250°C,

Pression maxi / *Max. pressure* : 25 bar.

Application : eau, vapeur, autres fluides. / *water, steam, other fluids*

Garniture Graphite / Pure graphite packing

Température maxi / *Max. temperature* : 350°C

Pression maxi / *Max pressure* : 25 bar.

Application : vapeur, autres fluides / *Steam, other fluids*

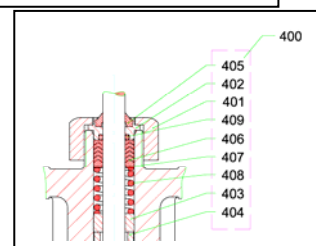
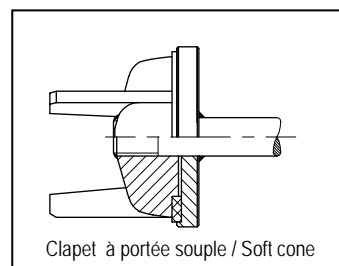
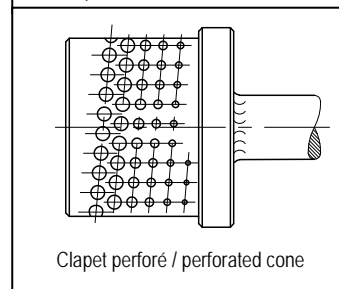
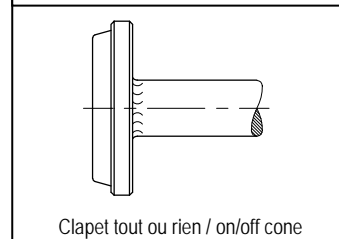
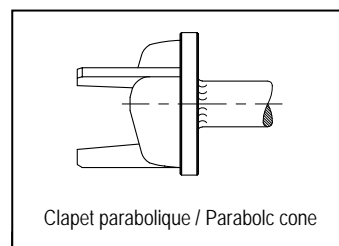
Soufflet d'étanchéité inox (Fluide thermique) et presse étoupe de sécurité

/ *Stainless steel bellow (thermal fluid) and safety stuffing box*

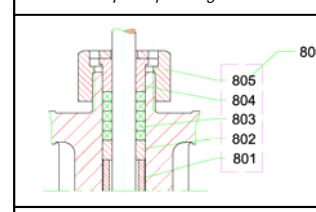
Pression maxi / *Max pressure* : 25 bar

Température maxi / *Max temperature* : 350°C,

Application : fluide thermique / *Thermal oils.*



Presse étoupe PTFE/Graphite / PTFE/Graphite packing



Presse étoupe graphite / Graphite packing

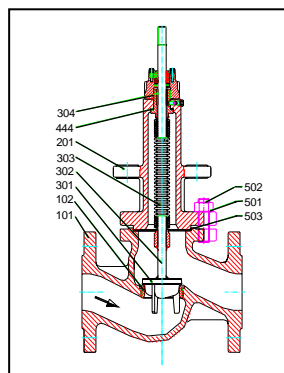


Tableau des différentiels de pression et Kvs / Differential pressure and Kvs value

Course/ Stroke=% (mm)	Ø Siège / Seat (mm)	Valeur Kvs / Kvs value (bar)														Différentiels de pression / differential pressure (bar)				
		DN / ND														Servomoteur Actuator type ST				
		15	20	25	32	40	50	65	80	100	125	150	200	250	300	5112	5113	5114	5106	
25	4	0.1	0.1	0.1												25	25	25	25	
		0.3	0.3	0.3																
		0.5	0.5	0.5																
	8	1	1	1																
		1.7	1.7	1.7																
	12	2.1	2.5	3	4															
		2.7	3.7	4	4.3															
		3.3	4.2	5.2	6.3	6.8	6.8													
20	6	7.5	9.4	11.2	12	12														
	9.2	11	15	18	19	19														
30	32			15	19	24	28	31	31											
	40				24	30	37	45	48	48				22						
	50					37	47	58	70	75	75			14						
35	65						63	79	99	118	128	128			8	15				
	80							95	120	150	179	193	193		5	10	18			
50 ¹⁾	100									148	187	234	280	302	3.5	6	11	17		
50	125											231	292	366	438		4	7	11	
60	150												333	420	527		2.8	5	7	
80	200													592	747	813				4
80															847	977				3
100	250														926	1126				3
100	300															1333				1.9

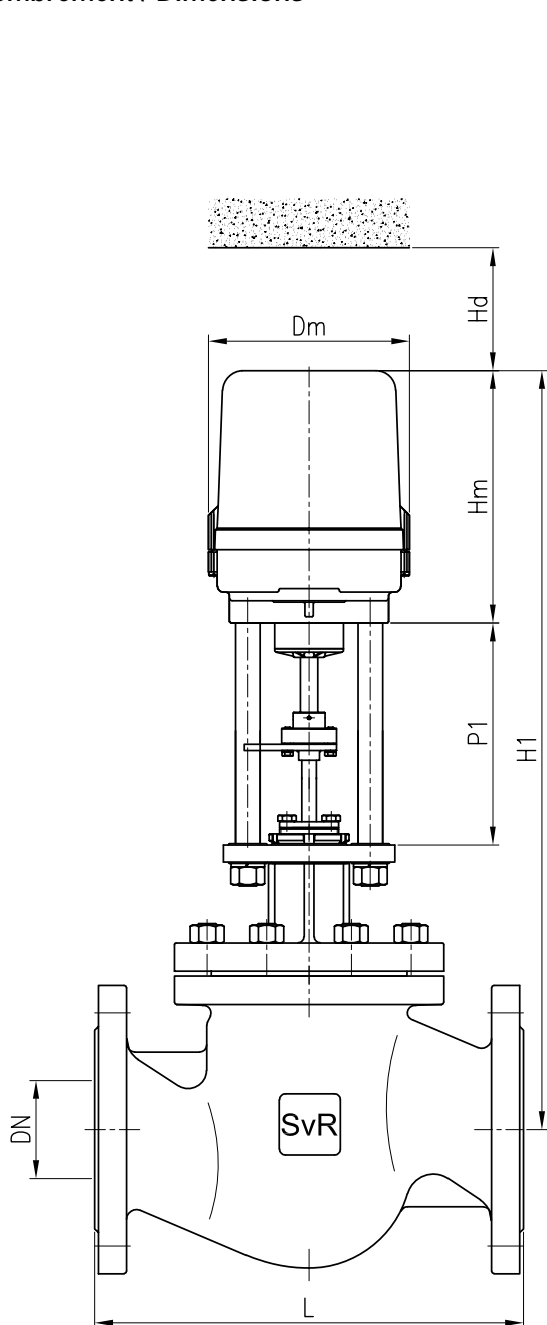
¹⁾ : 35 mm pour ST 5112 et ST 5113

Pour les clapets Tout Ou Rien, il faut prendre le Kvs maximal du DN choisi. / For on/off cone, take the max. Kvs-value of selected diameter

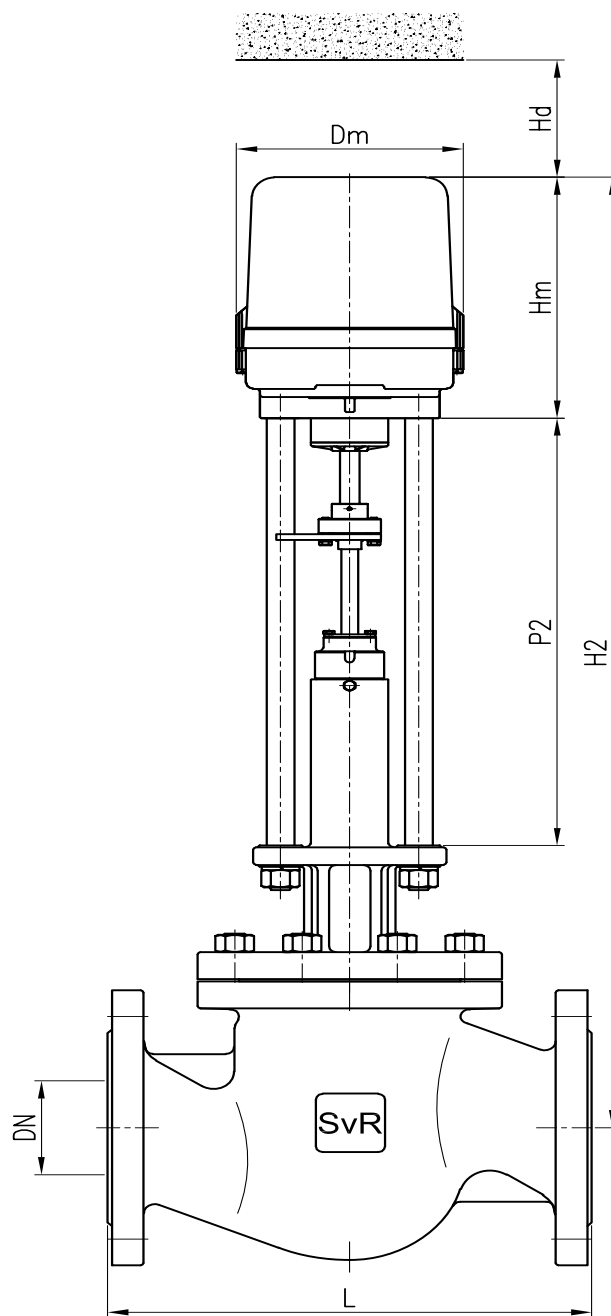
Pour les servomoteurs électriques ST 5106, les vannes DN80 à 300 sont renforcées au niveau de la tige. / For ST 5106 electric actuators, the valves DN40 to 300 have a reinforced spindle.

Pour les Kvs des clapets perforés : nous consulter / For Kvs-values of perforated cones : consult us

Encombrement / Dimensions



Version standard : Presse étoupe PTFE /
graphite ou graphite pur / *Standard version :*
PTFE/Graphite chevron rings or pure graphite



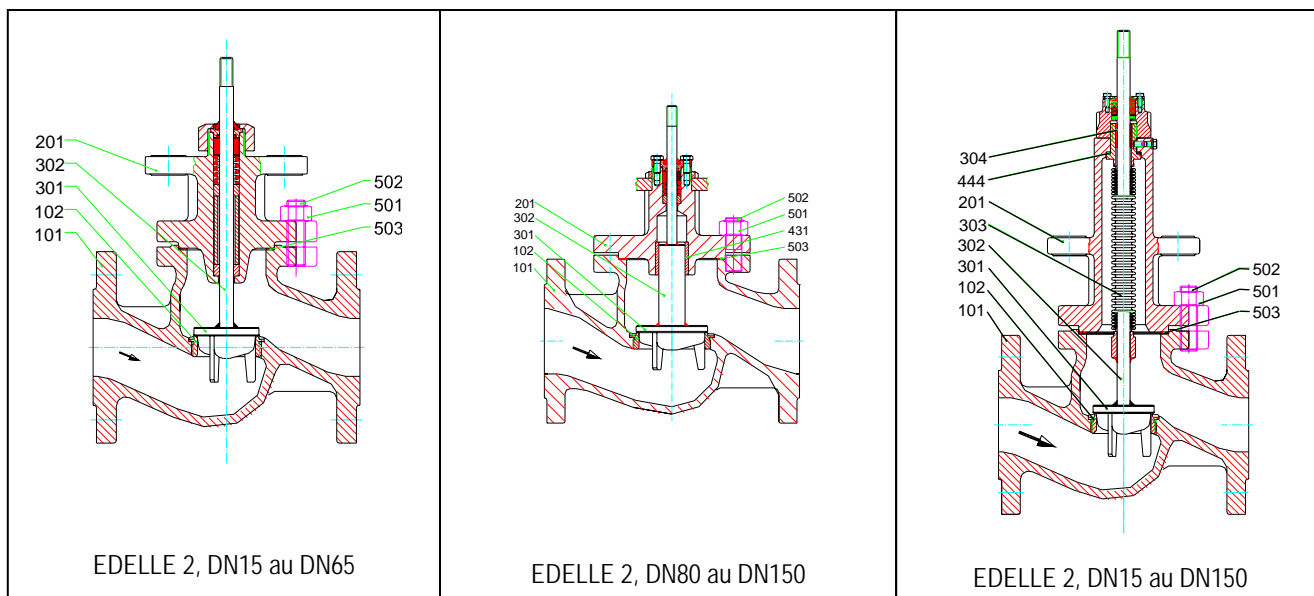
Version avec soufflet d'étanchéité en inox (FT)
et presse étoupe de sécurité graphite / *Stainless steel*
bellow and safety stuffing box

Dimensions

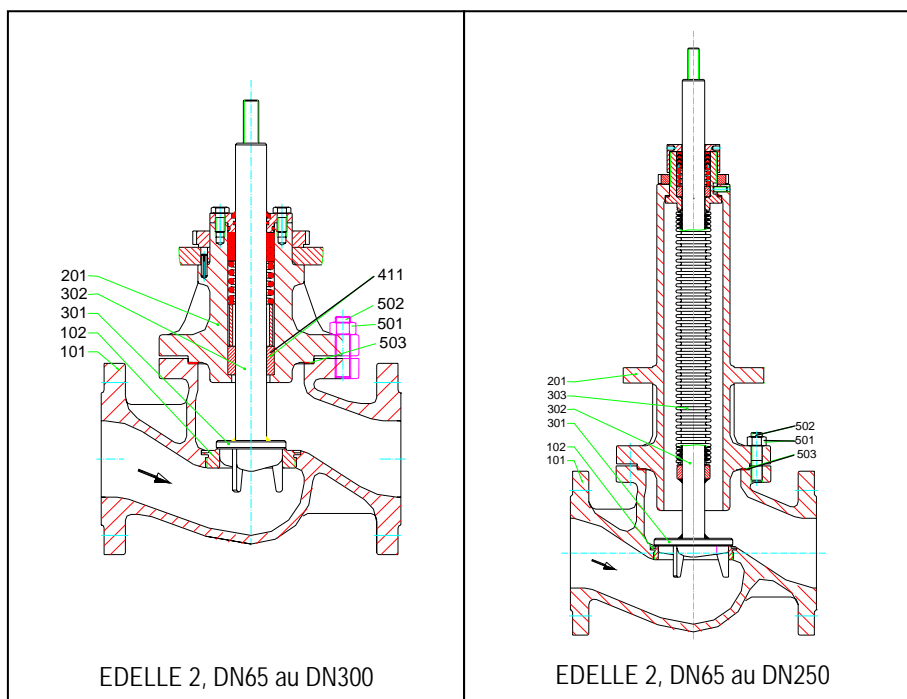
Servomoteur / Actuator	DN / ND	L PN16- 25-40	H1	P1	H2	P2	Dm	Hm	Hd
ST 5112	15	130	520	180	632	280	164	206	130
	20	150	520		632				
	25	160	525		649				
	32	180	530		654				
	40	200	553		676				
	50	230	548		672				
	65	290	554		779				
	80	310	583		789				
	100	350	608		809	295			
ST 5113	15	130	640	238	744	345	164	206	130
	20	150	640		744				
	25	160	645		761				
	32	180	650		766				
	40	200	673		788				
	50	230	668		784				
	65	290	674		886				
	80	310	703		896				
	100	350	728		916				
	125	400	779		941				
	150	480	823		972	410			
ST 5114	15	130	657	255	744	345	216	265	130
	20	150	657		744				
	25	160	662		761				
	32	180	667		766				
	40	200	690		788				
	50	230	685		784				
	65	290	691		886				
	80	310	720		896				
	100	350	745		916				
	125	400	796		941				
	150	480	840		972	410			
ST 5106	40	200	865	430		710	205	225	200
	50	230	860		/				
	65	290	866		/				
	80	310	878		1181				
	100	350	898		1201				
	125	400	940		1227				
	150	480	985		1257				
	200	600	1088		1302				
	250	730	1188		1362				
		300	850		1205				

Nomenclature / Description

EDELLE 2E pour servomoteur / *for actuator* ST 5112, ST 5113 et ST 5114



EDELLE 2E pour servomoteurs / *for actuator* ST 5106



Nomenclature

Repère / Item	Désignation	Désignation GB	Matériaux / Materials
101	Corps	Body	GJL 250 GJS400 – 18LT
102	Siège	Seat	1.4571
201	Couvercle	Bonnet	GJL 250 GJS400 – 18LT
301	Clapet	Plug	1.4122
302	Tige	Stem	1.4571
303	Soufflet	Bellow	1.4571
304	Douille	Bush	PTFE chargé verre / Glass 25%
401	Presse étoupe	Stuffing box	Laiton Ms 58
402	Douille	Bush	Bronze / Brass Rg 7
403	Douille	Bush	Bronze / Brass Rg 7
404	Tube	Spacer	1.4301
405	Anneau racleur		Nitrile N 90
406	Chevrons	Chevron rings	PTFE/Graphite
407	Rondelle	Washer	1.4301
408	Ressort	Spring	X 12 CrNi 177
409	Joint torique	O-ring	NBR
411	Douille	Bush	Bronze / Brass G-Bz 12
431	Douille	Bush	Bronze / Brass G-Bz 12
444	Joint	Gasket	Graphite
501	Ecrou	Cap nut	Acier / Steel C 35 Y (1.0501)
502	Tige filetée	Stud	Acier / Steel Ck 35 Yk (1.1181)
503	Joint	Gasket	Graphite
801	Tube	Spacer	1.4301
802	Douille	Bush	Bronze / Brass Rg 7
803	Garniture	Packing	Graphite
804	Douille	Bush	Bronze / Brass Rg 7
805	Ecrou	Cap nut	Laiton Ms 58

Courbe Pression / Température / Pressure / Temperature chart

Prendre en compte la diminution de la pression admissible en fonction de la température. / Take into account the acceptable pressure decrease according to the temperature.

Suivant / Rating according to EN 1092-1/-2

