

# Purgeur thermodynamique

Type  
BTD



## Description

Le purgeur thermodynamique est l'un des purgeurs les plus populaires. Cette notoriété est essentiellement due à la simplicité du design, à sa robustesse et à un encombrement extrêmement petit comparé à ses performances.

Composé de 5 pièces seulement le purgeur BTD est d'une maintenance simple et peu onéreuse.

Ce purgeur est particulièrement recommandé pour les applications de traçage, de purge de ligne ou toute application nécessitant une purge par chasse.

## Caractéristiques

DN 15 à DN 25

Taraudé BSP ou brides PN25/40 (autres raccords sur demande)

Corps acier inox AISI 420F et couvercle inox AISI 416

Disque inox AISI 416

Construction PN 63

Pression max de fonctionnement 42 bar

Température maximale de fonctionnement 425°C

## Spécifications d'appel d'offre

Purgeur thermodynamique type BTD DN\_\_\_\_\_ Taraudé ou à brides

## Avantages particuliers

Ce purgeur est conçu pour une maintenance économique. Par simple remplacement du disque, le purgeur est à nouveau opérationnel. Protégé par un filtre Y le purgeur BTD est très robuste et installé en position horizontale, sa durée de vie sera très importante. Très résistant sur la vapeur surchauffée de part sa conception, il n'est pas affecté par les coups de béliers.

Sart von Rohr SAS  
25 Rue de la Chapelle  
BP 2 – F 68620 Bitschwiller-les-Thann

Tel. 33/(0)3 89 37 79 50  
Fax 33/(0)3 89 37 79 51  
E-mail : sartventes@sart-von-rohr.fr

**sart** von Rohr SAS  
Division BYVAP®

## Principe de fonctionnement

Au démarrage, la pression amont soulève le disque : le condensât froid et l'air sont évacués (A).

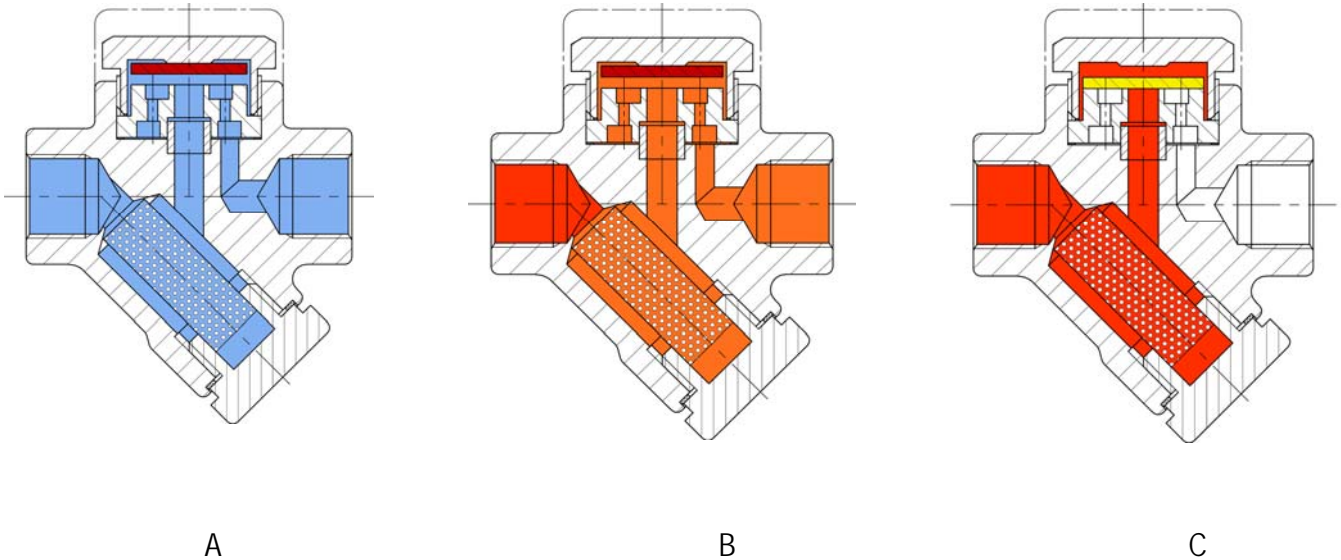
Lorsque le condensât chaud arrive et traverse l'orifice du purgeur, il se produit alors une revaporisation partielle du condensât (B).

La vitesse de la vapeur de revaporisation tend à créer une zone de dépression sous le siège qui ramène le disque vers son siège.

Au même moment, la pression au dessus du disque, créée par l'augmentation du volume du condensât revaporisé, augmente et tend également à plaquer le disque sur son siège (C).

Cette force de fermeture s'oppose à la pression du condensât entrant dans le purgeur jusqu'à ce que le disque touche le siège et ferme le purgeur.

Lorsque la vapeur de revaporisation située au dessus du disque dans la chambre se condense, l'effort de pression diminue et le condensât peut à nouveau soulever le disque, et le cycle recommence (A).

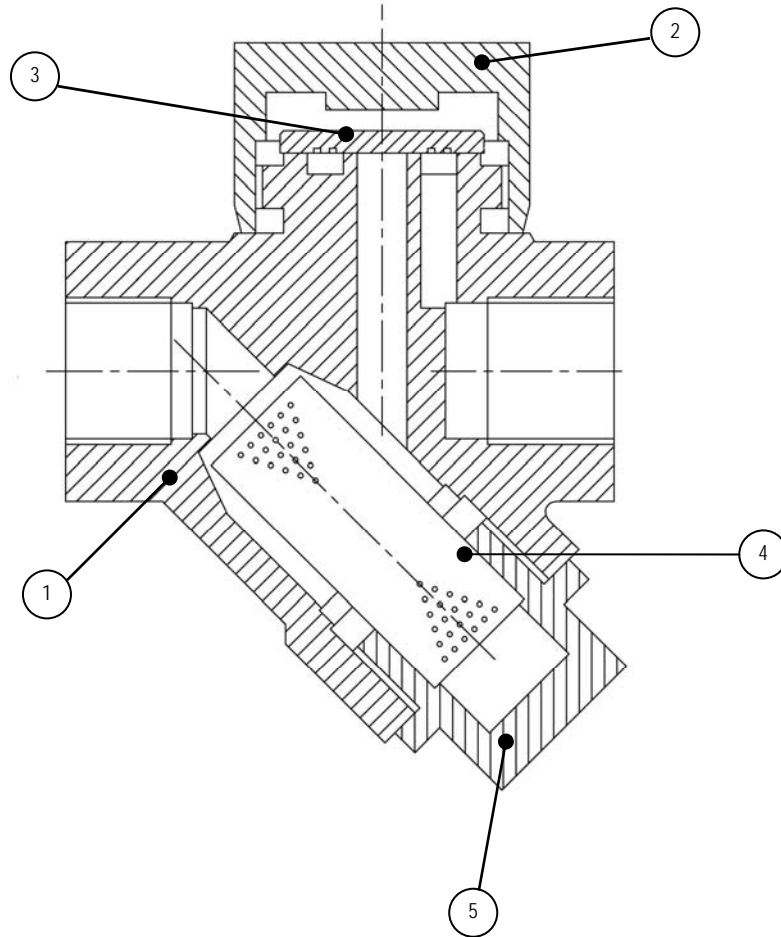


A

B

C

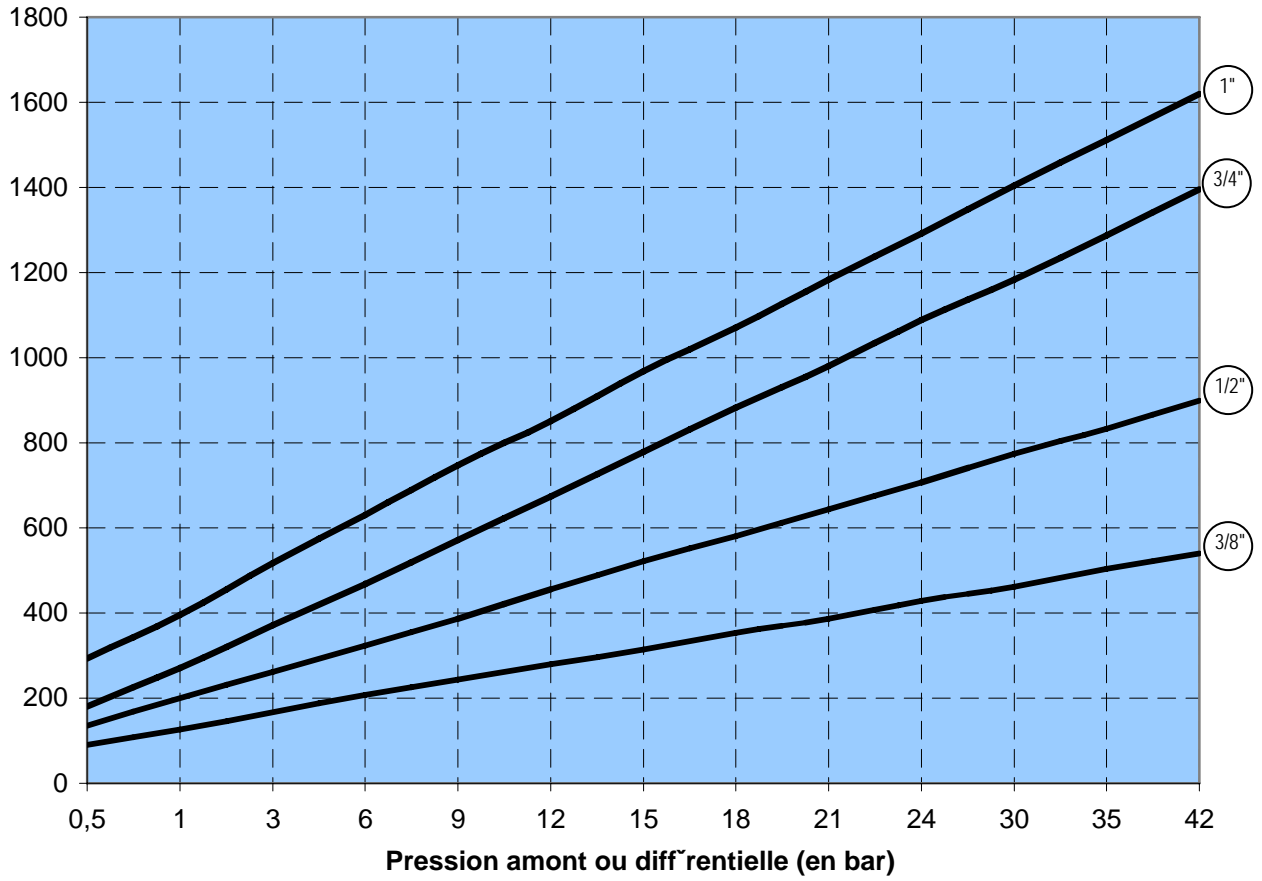
## Nomenclature



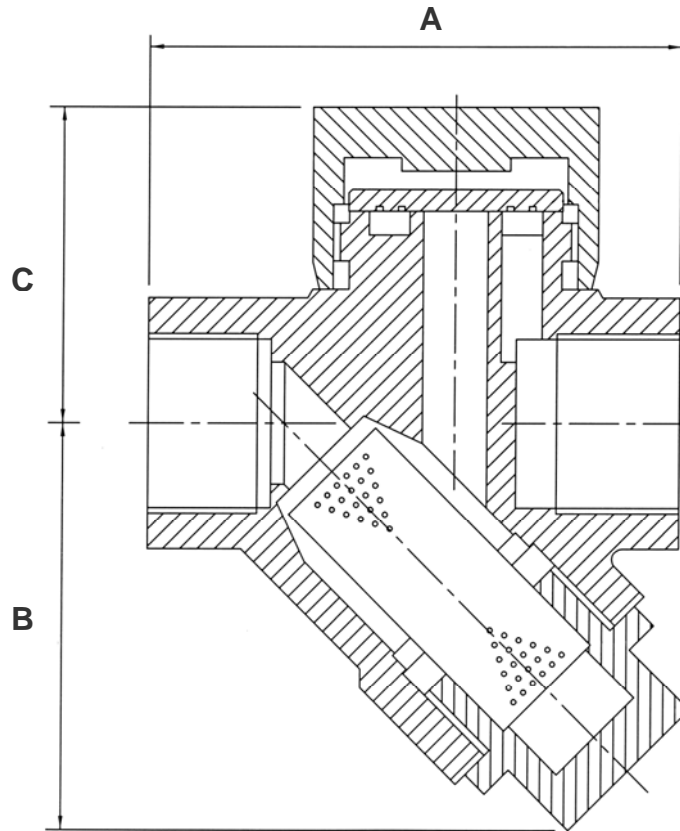
Rep.	Désignation	Designation GB	Matériau
1	Corps	Body	ASTM A743 CA40F (420F)
2	Couvercle	Cover	ASTM A582 (416)
3*	Disque	Disc	ASTM A582 (416)
4*	Filtre	Strainer screen	AISI 304
5	Bouchon	Plug	ASTM A582 (416)

\* Pièces de rechange disponibles en Kit

Courbes de débit



Encombremments



DN	A		B	C	Masse (en Kg)	
	Taraudé	Brides			Taraudé	Brides
½" ou 15	80	150	60	47	1	2.5
¾" ou 20	80	150	60	47	1.2	3.3
1" ou 25	100	160	65	51	1.8	4.4