

Vanne thermostatique chauffage

Type
TR203 C et CE



Description

Ce régulateur de température est un régulateur automoteur (sans énergie auxiliaire) régulant la température d'un fluide par rapport à une valeur de consigne. **La vanne se ferme par augmentation de la température de façon proportionnelle.**

Il s'utilise dans les installations de chauffage tel que les ballons d'eau chaude, les échangeurs, etc. Il peut être traversé par des liquides, de la vapeur ou des gaz jusqu'à 350°C.

Le régulateur de température se compose d'une vanne de régulation, d'une sonde de température, d'un réglage de consigne, d'un capillaire et d'un piston de travail. Selon l'application plusieurs sondes sont disponibles (voir fiches de spécifications équipages thermostatiques TP200).

Vanne à passage direct à brides de deux types :

- TR203 C (mono siège direct)
- TR203 CE (mono siège direct équilibré)

Avantages particuliers

Large plage de Kvs : 0.5 à 37

Pression différentielle maximum de 25 bar

Plages de consigne : 0°C ... 200°C (voir page 5)

Fonctionnement sur une large gamme de fluide

PMA : selon le PN,

TMA : selon matière voir page 6,

PMO : selon PN,

TMO : 350 °C.

Caractéristiques techniques

Diamètre nominal: à bride DN 15 ...100, ISO PN16 – 40, ANSI 150 Lbs et ANSI 300 Lbs.
à embout taraudé ½", ¾" et 1", GAZ et NPT.

Pression nominale: PN 25 ... 40

Matériaux du corps: Fonte GGG 40.3
Acier GS-C 25
Inox 1.4408 (316L)

Sart von Rohr SAS
25 Rue de la Chapelle
BP 2 – F 68620 Bitschwiller-les-Thann

Tel. 33/(0)3 89 37 79 50
Fax 33/(0)3 89 37 79 51
E-mail : sartventes@sart-von-rohr.fr

sart von Rohr SAS

Spécifications d'appel d'offre

- Régulateur de température TR203 C ou TR203 CE
- Diamètre nominal DN _____ Pression nominale PN _____ Corps de vanne en _____
 Bride de raccordement selon DIN Kvs = _____ m³/h - siège = _____ mm
 Clapet, tige et siège en inox
- Equipage thermostatique de type _____
- Plage de consigne _____ °C Sonde de température en _____
 avec capillaire de liaison en Cu/inox gainé inox longueur _____ m (2 m en standard)
 Mamelon double / Doigt de gant Laiton / Inox

Options

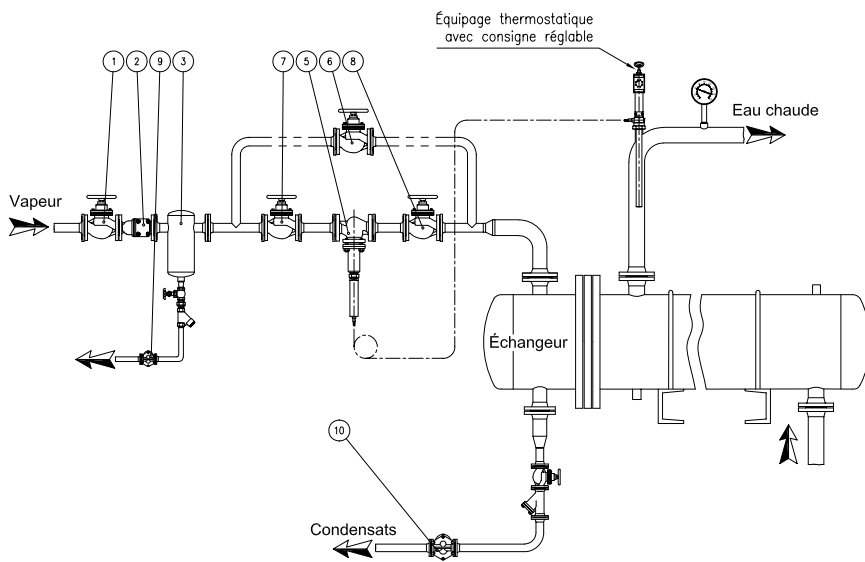
- Clapet à portée synthétique PTFE max. 150°C
- Vanne avec absence d'alliages cuivreux
- Réglage de température de consigne séparé
- Bride ANSI 150 lbs et 300 lbs pour tous les DN.

Fonctionnement

Le régulateur de température fonctionne sur le principe de dilatation d'un fluide. Si la température augmente au niveau de la sonde, le fluide contenu dans cette sonde se réchauffe, ce qui déclenche sa dilatation ainsi qu'une augmentation de la pression sur le piston de travail, ce qui permet de fermer la vanne. Lors du refroidissement l'effet inverse se produit.

A l'aide d'une clé, la valeur de consigne peut être ajustée et réglée sur différent niveau (Marquage de 1 à 8).

Toutes les sondes de température sont fournies en série avec une sécurité contre la surchauffe de 50°C.



Exemple de montage

Montage

Il est obligatoire de monter le régulateur de température, sur conduite horizontale le piston de travail en bas.

La position de montage de la sonde de température est indifférente, cependant, elle doit être complètement immergée dans le fluide à régler.

Rep.	Désignation
1	Robinet d'isolement amont de ligne
2	Filtre Y
5	Vanne thermostatique
6	Robinet by-pass
7	Robinet d'isolement amont
8	Robinet d'isolement aval

Différentiels de pressions maximales

• TR203 C (Clapet Monosiège Direct)

DN	Manchons	½"		¾"		1" (1)									
	Brides	15		20		25		32		40		50		65	
	Øsiège	Δp	Kv	Δp	Kv	Δp	Kv	Δp	Kv	Δp	Kv	Δp	Kv	Δp	Kv
	4	25	0.5	25	0.5	25	0.5								
	8	25	1.7	25	1.7	25	1.7								
	12	25	2.7	25	3.7	25	4								
	15	25	3.3	25	4.2	25	5.2								
	20			25	6	25	7.5	25	9.4	25	11.2				
	25					19	9.2								
	32							11	15			11	24		
	40									6	24				
	50											4	37		
	65													1.2	65

(1) : Diamètre de siège maxi de 20 mm.

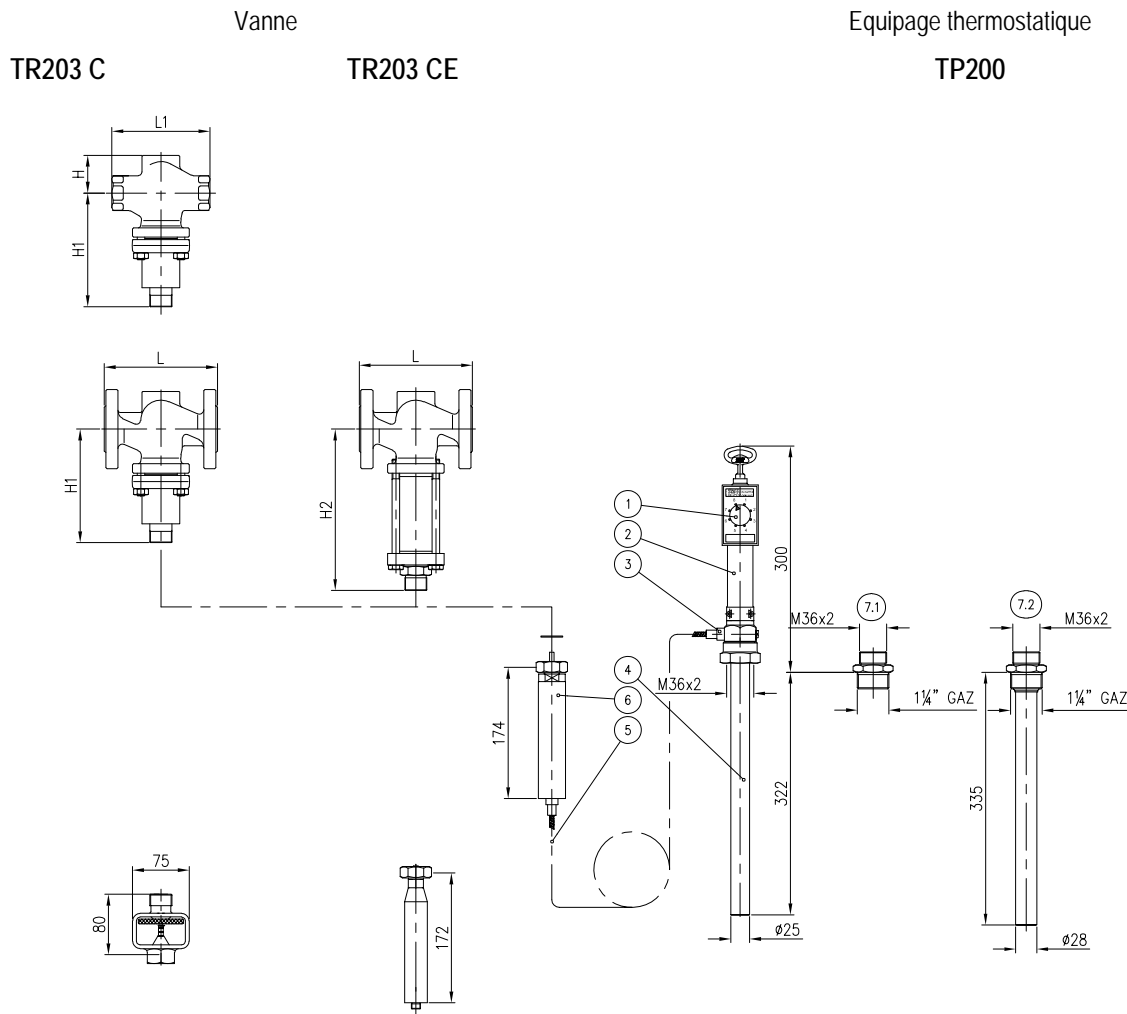
• TR203 CE (Clapet Monosiège Direct Equilibré)

DN	Brides	25		32		40		50		65		80		100	
	Øsiège	Δp	Kv	Δp	Kv	Δp	Kv	Δp	Kv	Δp	Kv	Δp	Kv	Δp	Kv
	25	25	9.2												
	32			25	15			25	24						
	40					25	24								
	50							25	37						
	65									15	61				
	80											15	82		
	100													3	110

Limites d'utilisation

Type	Diamètre nominal	Etanchéité
TR203 C (Mono Siège Direct)	DN 15 ... DN 65	Etanchéité métallique < 0,01% Kvs Classe IV suivant ANSI B16 104 avec l'équipage thermostatique TP200
TR203 CE (Mono Siège Direct Equilibré)	DN 25 ... DN 100	

Encombrement



Type HM

Permet le réglage manuel en cas d'avarie de l'élément thermostatique.
Pression de service maxi 25 bar
Température maxi dans la vanne 220°C
Combinaison possible avec une rallonge T ou FT pour températures plus élevées.

Type T

T : Rallonge pour temp. plus élevées
Température d'utilisation 175°C à 300°C

FT : Rallonge pour température plus élevée avec soufflet d'étanchéité pour fluide thermique. Température maxi 350°C. Pression de service 40 bar

Equipages thermostatiques : voir fiche séparée

- 1 = Cadran de consigne
- 2 = Sécurité à la surchauffe (permet un dépassement de 50°C de la température de réglage)
- 3 = Raccord fileté
- 4 = Plongeur en laiton ou acier inoxydable
- 5 = Capillaire de liaison. Longueur standard 2m (autres longueurs sur demande)
- 6 = Piston de travail
- 7.1 = Mamelon double
- 7.2 = Doigt de gant

ENCOMBREMENTS								
Corps				TR203 C		TR203 CE		
DN	L	L1	H	H1	kg	H2	kg	
15	1/2"	130	130	50	150	6		
20	3/4"	150	130	50	150	6.5		
25	1"	160	130	50	150	7.5	220	7
32		180			155	12	225	13
40		200			180	16	250	18
50		230			175	22	245	24
65		290			185		260	
80		310					270	
100		350					290	

Toutes les cotes sont en mm

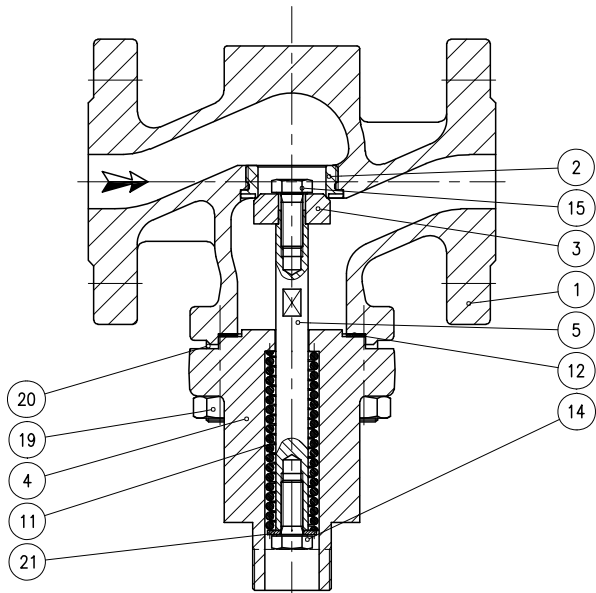
Le cadran de consigne est gradué de 1 à 8 pour les plages de consigne suivantes :

Consignes
0° à 70°C
30 à 100°C
50 à 120°C
80 à 150°C
100 à 170°C
130 à 200°C*

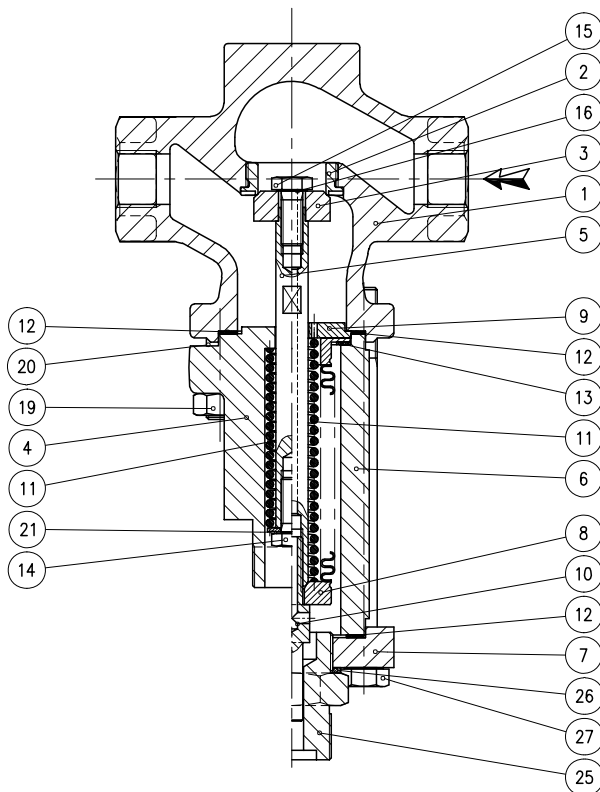
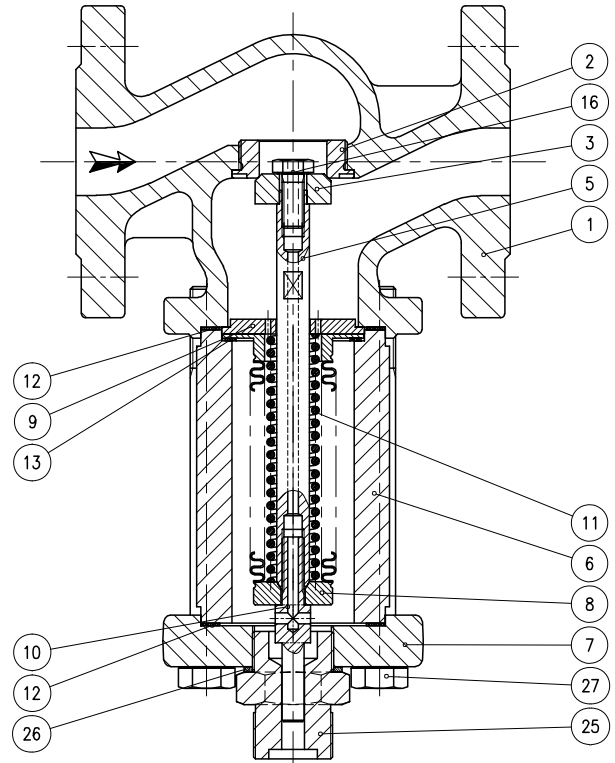
* Pour les plonges type TP200 en inox uniquement

Liste de pièces détachées

TR203 C



TR203 CE

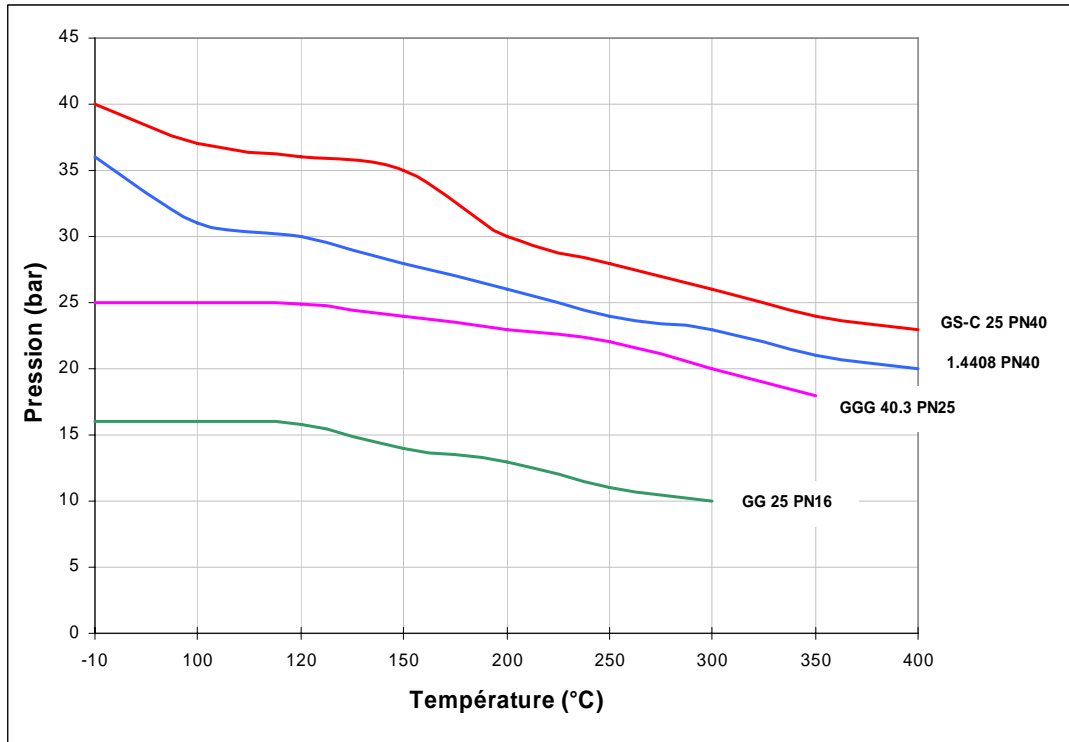


Rep.	Désignation	Matière
1	Corps	GGG 40.3 / GS-C 25 / 1.4408
2*	Siège	Inox
3*	Clapet	Inox
4	Chapeau	Acier
5*	Tige	Inox
6	Cloche	Acier / Inox
7	Bride	Acier / Inox
8*	Soufflet	Inox
9	Support ressort	Inox
10	Embout	Inox
11	Ressort	Acier / Inox
12*	Joint	Graphite
13*	Joint	Graphite
14	Vis	Inox
15	Vis	Inox
16	Vis	Inox
18	Bouchon (DN15-20 / ½"-1")	Inox
19	Ecrou	Acier / Inox
20	Goujon	Acier / Inox
21	Rondelle	Acier / Inox
25	Ecrou d'accouplement	Inox
26*	Joint	Cuivre
27	Vis	Acier / Inox

* Pièces de rechange disponible en kit

Courbe Pression / Température

Prendre en compte la diminution de la pression admissible en fonction de la température.
 Suivant EN 1092-1/2



Suivant ASME/ANSI B16.34

