

# Purgeur à flotteur fermé

## *Float steam trap*

Type  
FTE 44F



### Description

Le purgeur à flotteur fermé FTE 44F est un purgeur mécanique particulièrement robuste et fiable.

Il est généralement utilisé pour des applications de process où la purge à très faible différentiel de pression est très souvent présente.

Ce purgeur est également capable de fonctionner avec une variation très importante et très rapide de débit, puisque son ouverture est proportionnelle au niveau de liquide à l'intérieur du corps.

Equipé en standard d'un purgeur d'air thermostatique, il garantira une évacuation parfaite de l'air et assurera un débit supplémentaire au démarrage. Le purgeur FTE 44F est idéal pour tout type de process comme les appareils à double enveloppe, les batteries, les échangeurs ou la purge de séparateur d'eau.

The FTE 44F ball float steam trap is designed and manufactured to be a robust and reliable mechanical steam trap.

This float trap would generally be used on process applications where the condensate needs to be discharged even at very low differential pressure.

The FTE 44F float trap is able to discharge condensate even under wide range of loads.

This steam trap will open proportionally when the inside condensate level increases and then discharge continuously.

This steam trap is equipped as standard with a thermostatic element for discharging air, this float trap is ideal for all types of process applications like steam separator, heat exchangers, etc...

### Caractéristiques / *Characteristic*

DN15 à / *to* DN50

A brides / *Flanged* ISO PN 40

Construction / *Design* PN 40

Corps et couvercle acier / *Body and cover in steel* A216 WCB

Pression maxi / *Max. pressure* : 4.5 – 10 - 14 - 21 - 32 bar

Température maxi de service / *Max. operating temperature* : 250°C

Sens de circulation horizontal en standard et vertical en option / *Horizontal flow direction in standard and vertical flow top to bottom in option* (FTE44FV)

### Spécifications d'appel d'offre / *How to order ?*

Purgeur à flotteur fermé / *Flow trap* type FTE 44F – 21 DN40 ISO PN40

### Certification

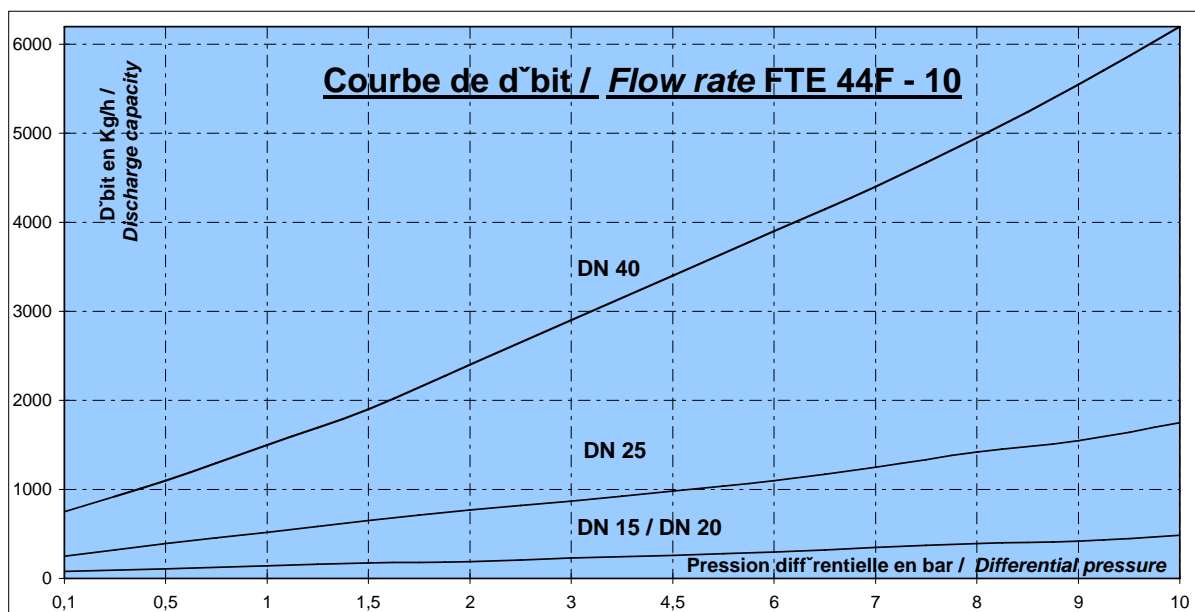
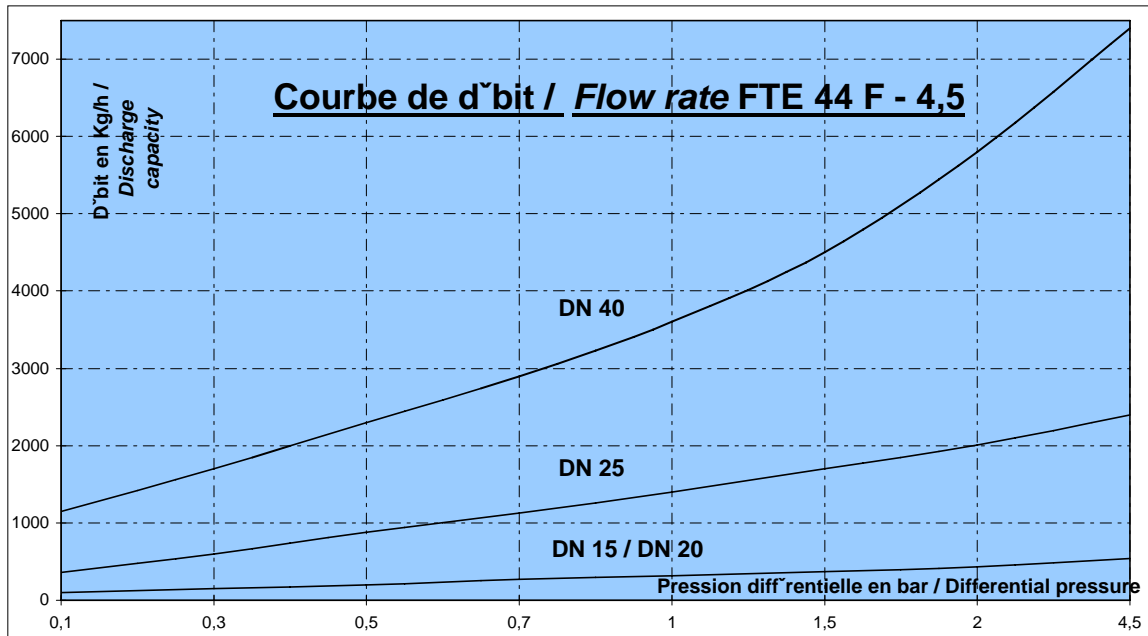
DESP, ATEX / ISO 9001 version 2008

# Purgeur à flotteur fermé

## Float steam trap

Type  
FTE 44F

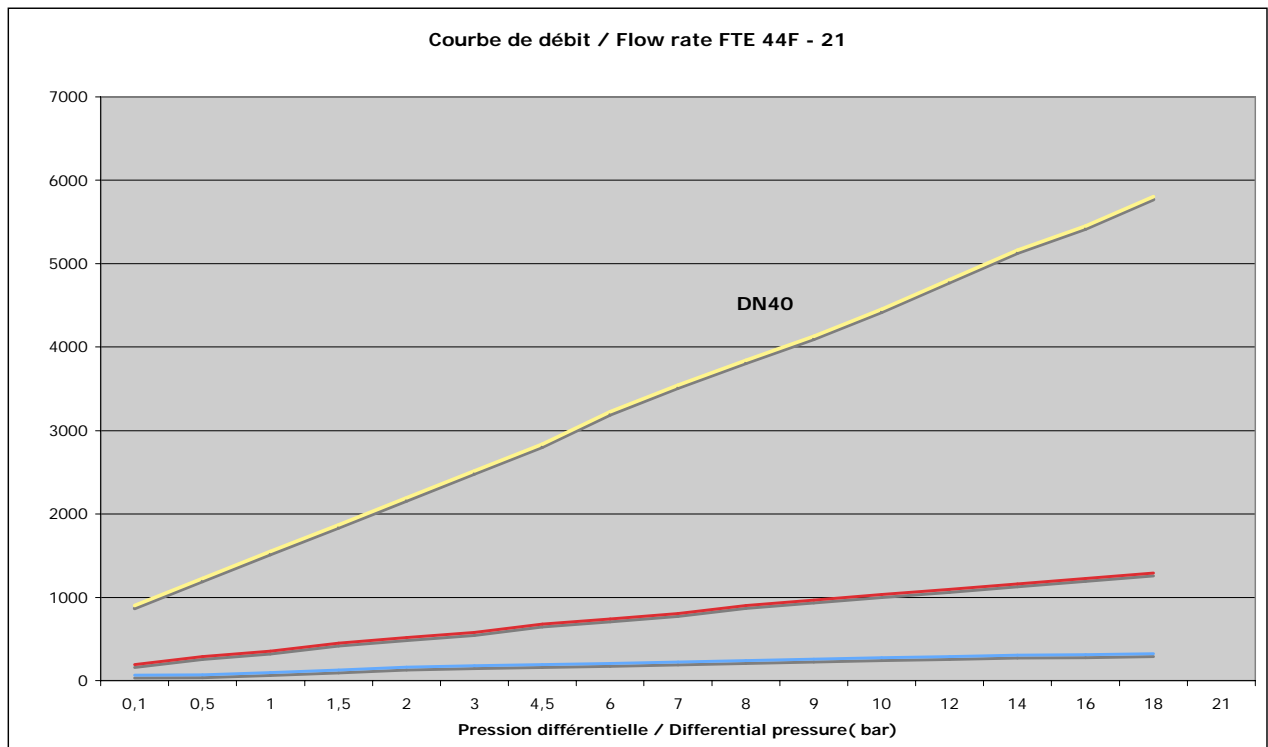
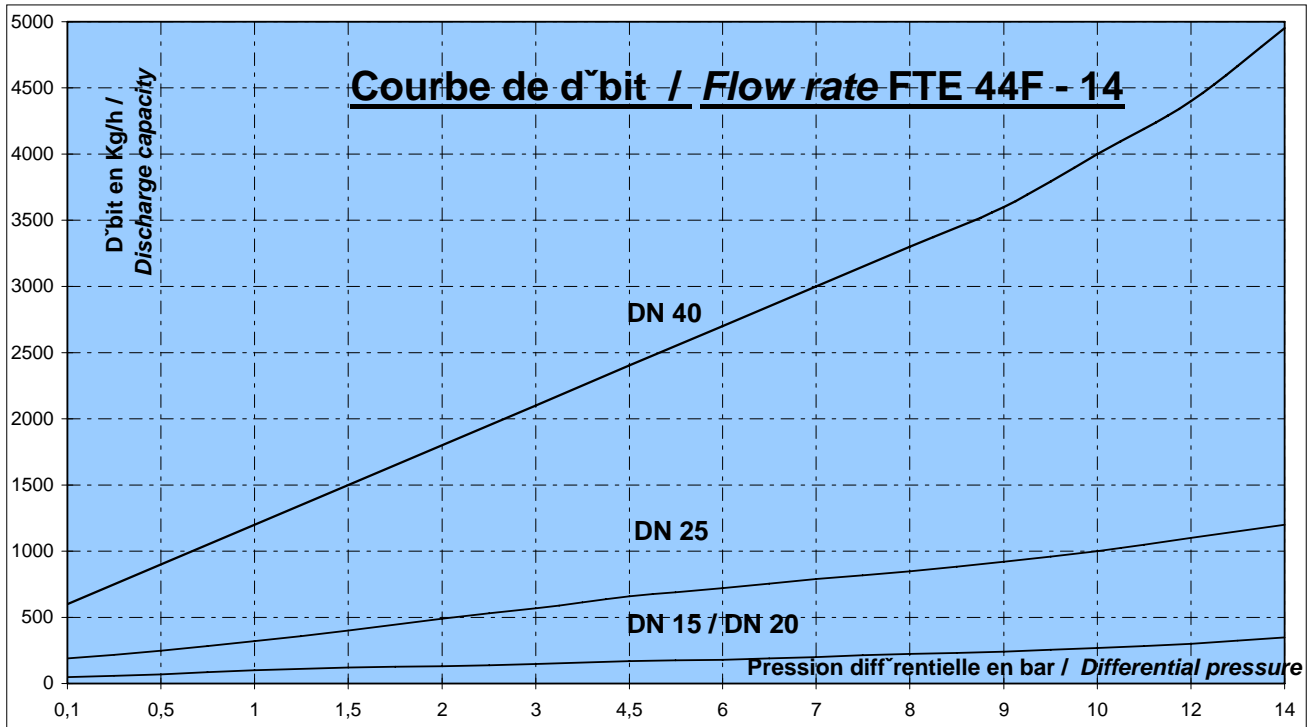
### Courbes de débit / Flow rate charts



# Purgeur à flotteur fermé

## Float steam trap

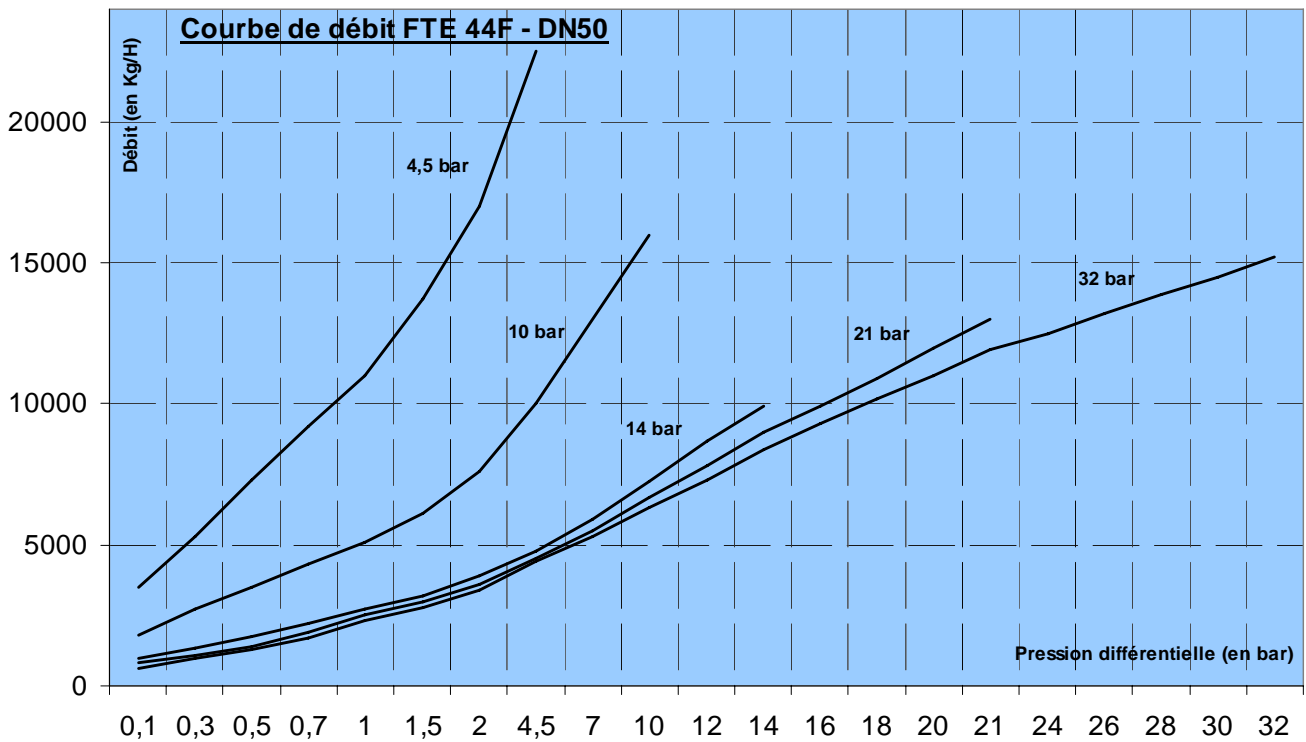
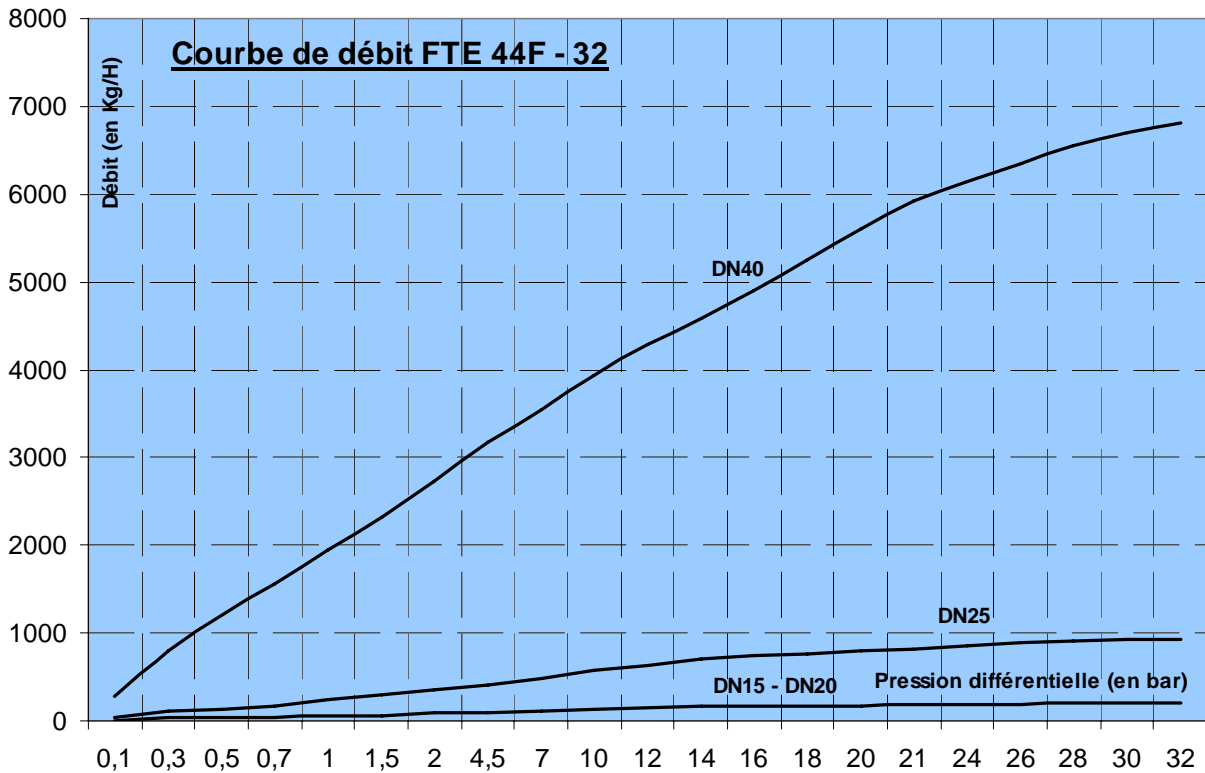
Type  
FTE 44F



# Purgeur à flotteur fermé

## Float steam trap

Type  
FTE 44F



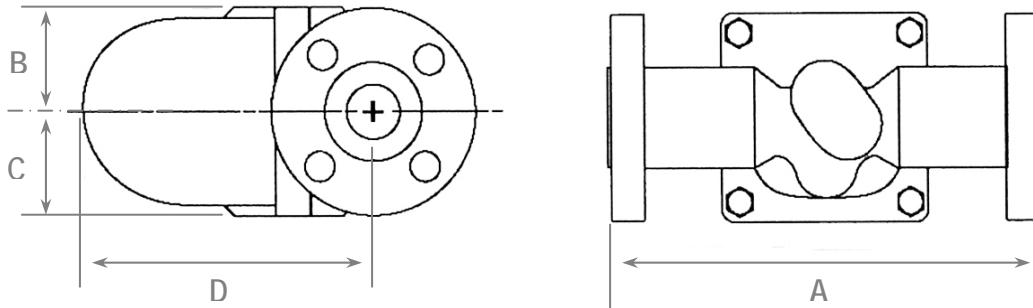
# Purgeur à flotteur fermé

## Float steam trap

Type  
FTE 44F

### Encombremments / Dimensions

DN15 - DN 20

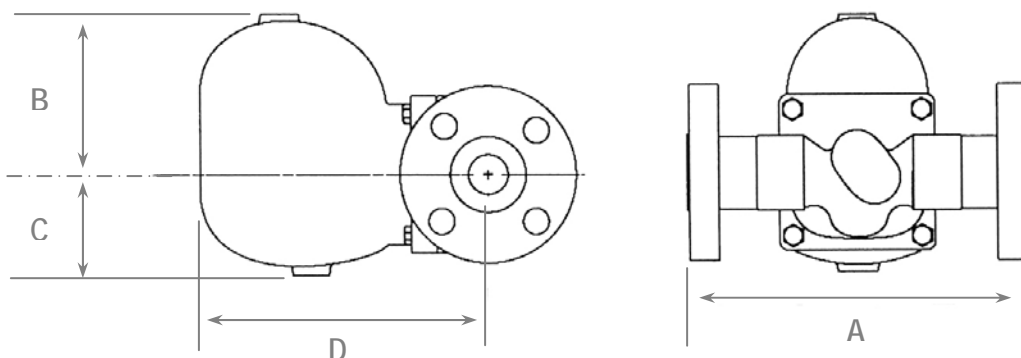


Sens de circulation Gauche/Droite / Flow direction L/R

Montage horizontal suivant le sens de circulation avec la plaque, fleche vers le bas. En option, montage vertical descendant / The trap need to be install with the flow direction as indicated on the body (normally L/R). In option, the flow direction can be from top to bottom.

DN	A	B	C	D	Poids / Weight (en Kg)
15	150	54	54	190	7
20	150	54	54	192	7.5

DN 25



Sens de circulation Gauche/Droite / Flow direction L/R

Montage horizontal suivant le sens de circulation avec la plaque, fleche vers le bas. En option, montage vertical descendant / The trap need to be install with the flow direction as indicated on the body (normally L/R). In option, the flow direction can be from top to bottom.

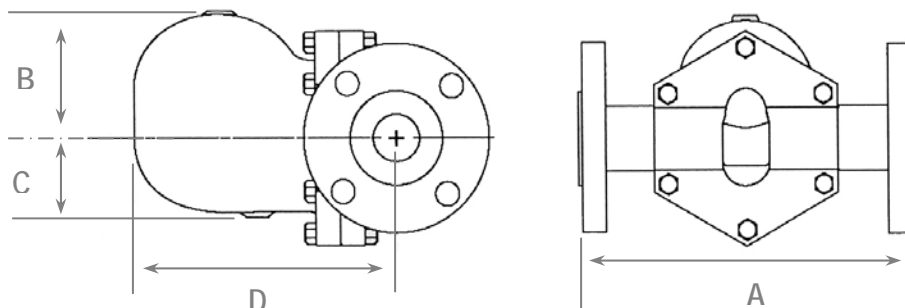
A	B	C	D	Weigh / Weight (en Kg)
160	110	75	245	11.5

# Purgeur à flotteur fermé

## Float steam trap

Type  
FTE 44F

DN40 – DN50



Sens de circulation Droite/Gauche / Flow direction R/L

Montage horizontal suivant le sens de circulation avec la plaque, fleche vers le bas. En option, montage vertical descendant / The trap need to be install with the flow direction as indicated on the body (normally L/R). In option, the flow direction can be from top to bottom.

DN	A	B	C	D	Poids / Weight (in Kg)
40	230	127	110	333	28
50	230	140	127	343	34

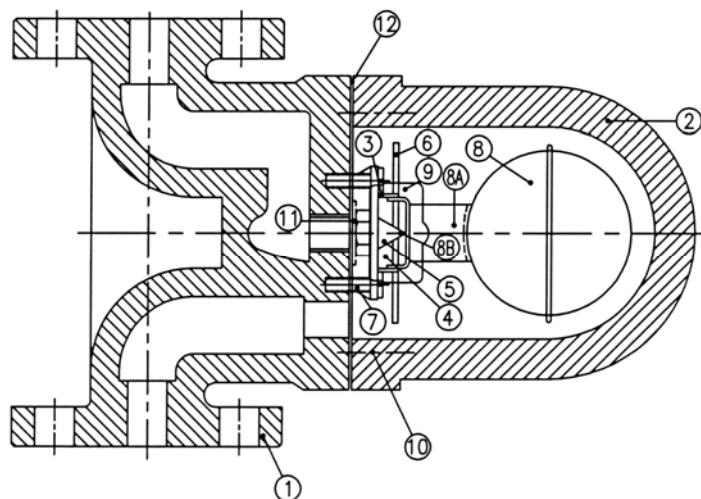
# Purgeur à flotteur fermé

## Float steam trap

Type  
FTE 44F

### Nomenclature / Description

DN15 – 20



Rep.	Désignation	Désignation GB	Matériau
1	Couvercle	<i>Cover</i>	A216 WCB / A351 CF8 (316)
2	Corps	<i>Body</i>	A216 WCB / A351 CF8 (316)
3*	Armature de pivot	<i>Pivot frame</i>	AISI 304
4*	Armature de soutien	<i>Support frame</i>	AISI 304
5*	Siège	<i>Valve seat</i>	AISI 410
6*	Axe	<i>Pivot pin</i>	AISI 304
7*	Vis de réglage	<i>Set screws</i>	AISI 304
8-8A-8B*	Flotteur et levier	<i>Float and lever</i>	AISI 304
9*	Élément thermostatique	<i>Thermostatic element</i>	AISI 304
10	Vis de couvercle	<i>Cover bolt</i>	A193 B7 (10.9)
11*	Joint de siège	<i>Valve seat gasket</i>	AISI 304
12*	Joint de couvercle	<i>Cover Gasket</i>	Joint spiralé inox (SS 304 SPL WOUND)

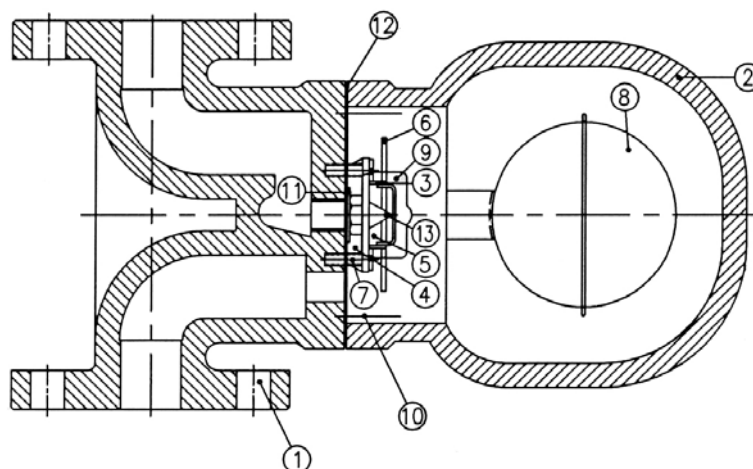
\* Pièces de rechanges disponibles en kit / *Spare parts available in kit*

# Purgeur à flotteur fermé

## Float steam trap

Type  
FTE 44F

DN25



Rep.	Désignation	Désignation GB	Matériau
1	Couvercle	<i>Cover</i>	A216 WCB / A351 CF8 (316)
2	Corps	<i>Body</i>	A216 WCB / A351 CF8 (316)
3*	Armature de pivot	<i>Pivot frame</i>	AISI 304
4*	Armature de soutien	<i>Support frame</i>	AISI 304
5*	Siège	<i>Valve seat</i>	AISI 410
6*	Axe	<i>Pivot pin</i>	AISI 304
7*	Vis de réglage	<i>Set screws</i>	AISI 304
8*	Flotteur	<i>Float</i>	AISI 304
9*	Élément thermostatique	<i>Thermostatic element</i>	AISI 304
10	Vis de couvercle	<i>Cover bolt</i>	A193 B7 (10.9)
11*	Joint de siège	<i>Valve seat gasket</i>	AISI 304
12*	Joint de couvercle	<i>Cover Gasket</i>	Joint spiralé inox (SS 304 SPL WOUND)
13*	Clapet	<i>Valve</i>	AISI 304

\* Pièces de rechange disponibles en kit / *Spare parts available in kit*

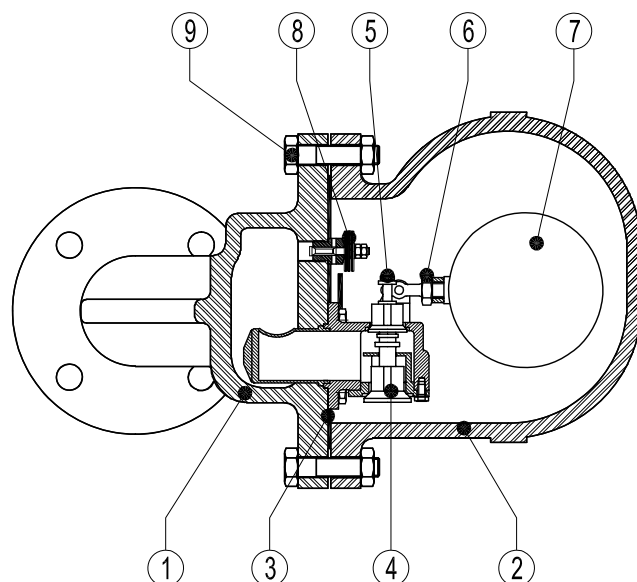


# Purgeur à flotteur fermé

## Float steam trap

Type  
FTE 44F

DN40 – DN50



Rep.	Désignation	Designation GB	Matériau
1	Corps	<i>Body</i>	A216 WCB / A351 CF8 (316)
2	Couvercle	<i>Cover</i>	A216 WCB / A351 CF8 (316)
3*	Joint	<i>Gasket</i>	Joint spiralé inox (SS 304 SPL WOUND)
4*	Siège	<i>Seat</i>	AISI 410
5*	Valve	<i>Valve</i>	AISI 420
6*	Levier	<i>Lever</i>	AISI 304
7*	Flotteur	<i>Float</i>	AISI 304
8*	Purgeur d'air	<i>Air vents</i>	Inox / stainless steel
9	Boulons	<i>Bolts</i>	A193 B7 – A194 2H

\* Pièces de rechange disponibles en kits / *Spares available in kit*