

Filtre détendeur d'air

Type
AFR 100



Description

Le détendeur type AFR 100 est conçu pour alimenter à une pression constante toutes les régulations pneumatiques et instruments de contrôle.

Il peut également être utilisé pour l'outillage pneumatique et autres applications industrielles.

Caractéristiques de construction

- Corps en aluminium
- Protection par un vernis anti-acide permettant l'utilisation en atmosphère corrosive.
- Membrane : nylon renforcé bunan
- Vis de réglage : acier zingué
- Filtre : acier inoxydable
- Vis de purge : laiton
- Manomètre de sortie plage 0 à 7 bar

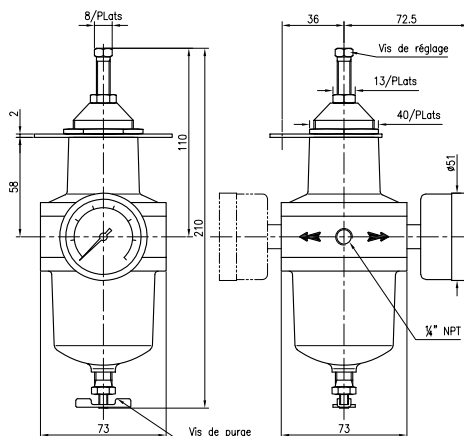
Appel d'offre

Prière de mentionner la référence AFR 100 ainsi que la pression amont et la pression aval

Données techniques

- Pression d'entrée maximum : 17 bar
- Plage de réglage : 0 à 7 bar
- Raccordements : 1/4 " NPT – F
- Température de fonctionnement et de stockage : -30 à +70°C
- Élément filtrant : 8 microns
- Sensibilité : variation inférieure à 5 mm CE
- Poids : 0,650 kg

Dimensions



Sart von Rohr SAS
25 Rue de la Chapelle
BP 2 – F 68620 Bitschwiller-les-Thann

Tel. 33/(0)3 89 37 79 50
Fax 33/(0)3 89 37 79 51
E-mail : sartventes@sart-von-rohr.fr

sart von Rohr SAS