

Purgeur automatique à flotteur fermé

Type

FF 2401 - FF 2402



Applications

Dans tous les cas de process où les condensats doivent être évacués sans sous-refroidissement, ou sous un très faible Delta p.
Purge de process de gaz, liquide, vapeur, condensat.

Principe de fonctionnement

Les déplacements du flotteur entraînent en rotation l'obturateur cylindrique. Les variations de niveau du condensat à l'intérieur du purgeur provoquent les mouvements d'ouverture et de fermeture de l'obturateur instantanément et indépendamment des variations de pression et de température.

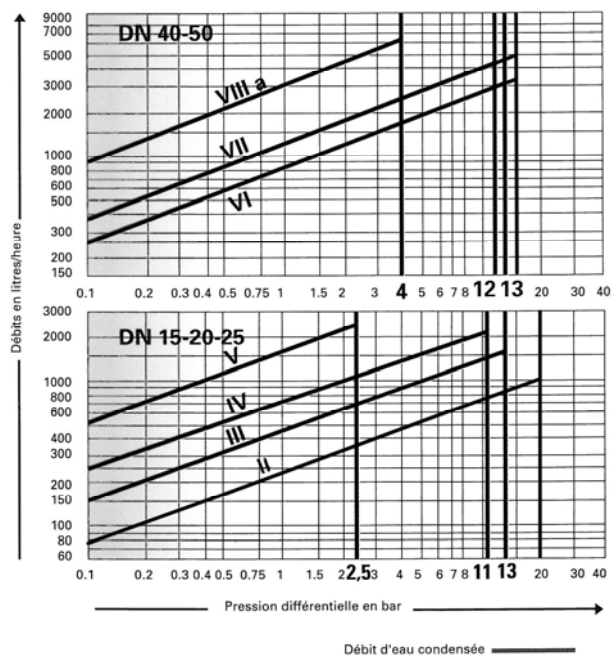
Plage d'utilisation

Corps : Fonte GS EN-JS1049 (GGG40-3)

Température maxi : 300°C - 16 bar
200°C - 18 bar
100° - 25 bar

Pression maximale (bar) :

	VAPEUR	AIR COMPRIME
DN 15 - 20 - 25		
Equip. IIa	20	25
III	13	15
IV	11	14
V	2,5	3
DN 40 - 50		
Equip. VI	17	24
VII	16	23
VIIIa	4	5



FF2402 disponible en DN15, 20, 25, 40, 50

FF2401 disponible en DN15, 20, 25 et avec mécanisme II uniquement

Fonctions

Purgeur automatique assurant l'évacuation instantanée :

- Des condensats (FF2401 et FF2402)
- De l'air au démarrage sur réseau vapeur avec le système automatique équipant le type FF 2402.
- De liquide sur réseau gaz sur FF2402

Equipements

- système automatique d'évacuation de l'air à capsule en standard sur FF2401 et en option sur FF2402
- Bouchon pour ligne d'équilibrage
- Indicateur de niveau à glace

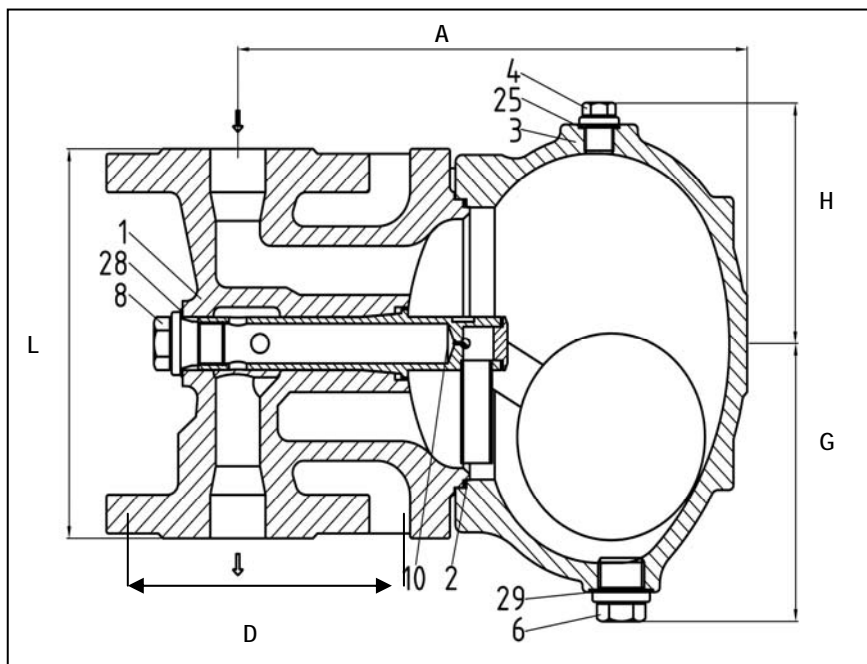
Raccordements

Brides ISO PN 16 et PN 25

Sart von Rohr SAS
25 Rue de la Chapelle
BP 2 - F 68620 Bitschwiller-les-Thann

Tel. 33/(0)3 89 37 79 50
Fax 33/(0)3 89 37 79 51
E-mail : sartventes@sart-von-rohr.fr

sart von Rohr



Désignation :

Matière :

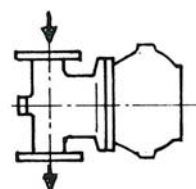
1 : Corps	FF2401	FF2402
2 : Joint de couvercle	Fonte GS EN-JS 1049	Fonte GS en-JS 1049
3 : Couvercle	Graphite/Inox	Cuivre
6 : Bouchon	Fonte GS EN-JS 1049	Fonte GS EN-JS 1049
8 : Bouchon	Inox 1.4101	Inox 1.4404
10 : Mécanisme	Inox 1.4571	Inox 1.4571
29 / 25 : Joint cuivre	Inox 1.4101	Inox 1.4404
	Acier doux	Acier doux

Dimensions / Poids FF2401 – FF2402

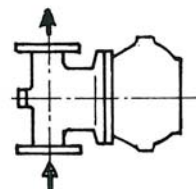
Brides	DN	L	D	A	G	H	Poids/Kg	
							FF2401	FF2402
PN 16/25	15	150	95	240	115	105	8	13
PN 16/25	20	150	105	240	115	105	8	13,5
PN 16/25	25	160	115	240	115	105	9	14
PN 16/25	40	230	150	310	150	145		34,5
PN 16/25	50	230	165	310	150	145		35

Montage

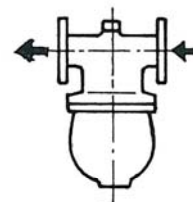
Position de montage à préciser à la commande :



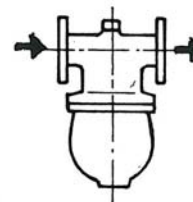
SO - Vertical fluide descendant



SU - Vertical fluide montant



WR - Horizontal fluide droite/gauche.
(vue de dessus)



WL - Horizontal fluide gauche/droite.
(vue de dessus)