

# Purgeur thermostatique BYVAP® à thermobimetal BYVAP® Thermobimetal thermostatic steam trap

Type  
GMA



## Description

Le purgeur à thermobimétal BYVAP® type GMA a été conçu pour la purge de grosses lignes de distribution de vapeur saturée ou surchauffée et pour le process.

Ce purgeur est équipé d'un filtre et d'un clapet anti-retour.

*The BYVAP® thermobimetal steam trap type GMA is especially designed for large line drain or process applications on saturated steam or superheated steam.*

*This steam trap is equipped with a strainer and a non-return valve.*

## Caractéristiques / Characteristics :

Corps en: - Acier forgé / Body in forged steel A105  
- Inox forgé / Body in forge stainless steel 316

PMO: suivant mécanisme / upon mechanism

GMA 405/505: 5 barg

GMA 414/514: 14 barg

GMA 425/525: 25 barg

GMA 440/540: 40 barg

TMO: 400°C - TMA: 426°C

Pression de calcul / Design pressure: ANSI 600 – PN100

Raccordement taraudé, SW ou brides / connections threaded, SW or flanges.

Taille / Size : 1"½ / 2", DN 40/50 – ANSI 150, ANSI 300, ANSI 600, PN 40, PN64, PN100.

## Avantages particuliers / Particular features :

Purgeur fonctionnant sans perte de vapeur en travaillant que sur du condensat chaud et assurant automatiquement l'évacuation rapide d'importante quantité d'air, d'incondensable et d'eau froide au démarrage.

*This steam trap works on hot condensate, without steam leakage and ensures quick drain of large quantities of cold condensate, air and non-condensable gases.*

## Spécification d'appel d'offre / How to order :

Purgeur type GMA 1" ½ ANSI SW

## Directive européenne sur les appareils à pression 97/23/CE :

Ce purgeur est conforme à la Directive 97/23/CE article 3.3 / This steam trap is compliant with 97/23/CE PE

Sart von Rohr SAS  
25 Rue de la Chapelle  
BP 2 – F 68620 Bitschwiller-lès-Thann

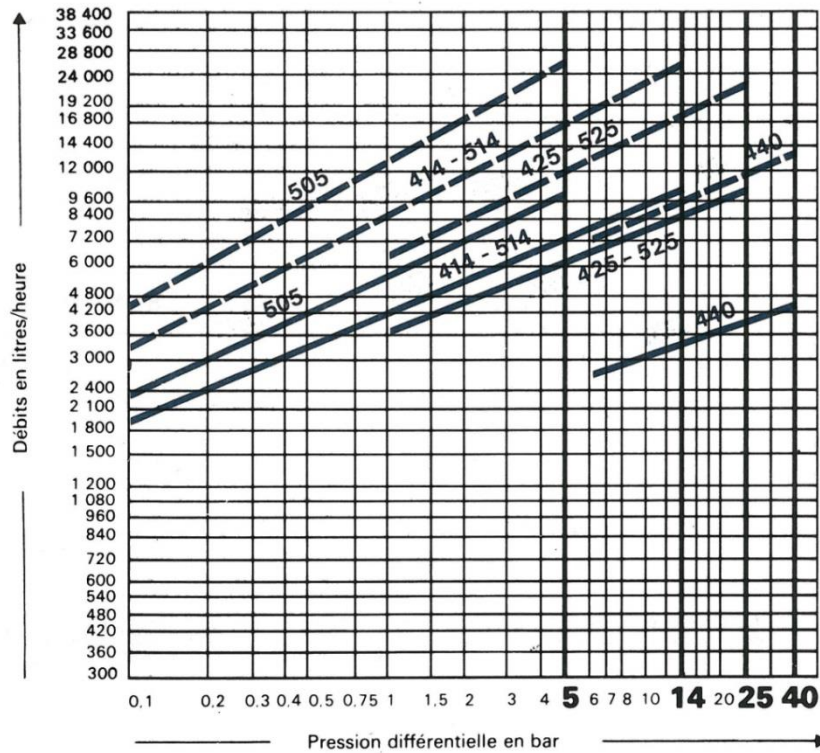
Tel. 33/ (0)3 89 37 79 50  
Fax 33/ (0)3 89 37 79 51  
E-mail : sartventes@sart-von-rohr.fr

**sart** von Rohr SAS

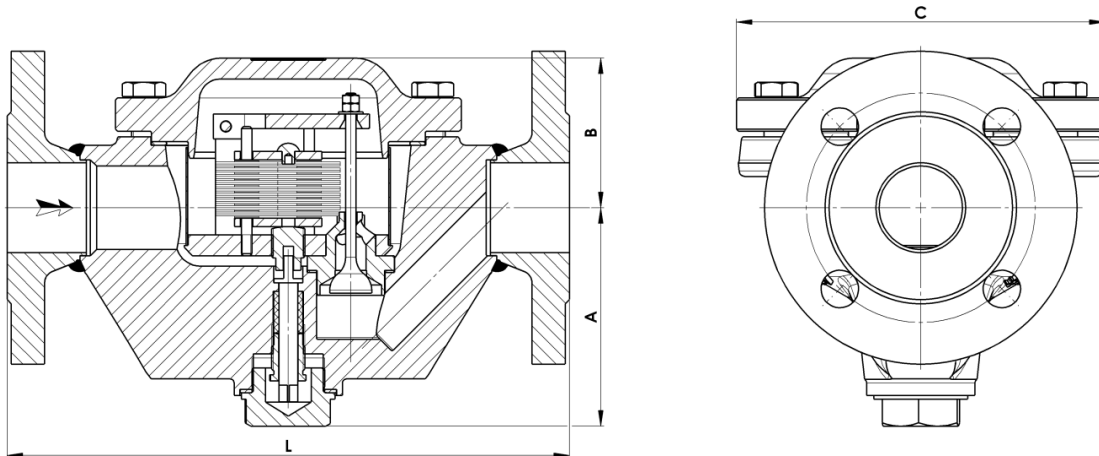
# Purgeur thermostatique BYVAP® à thermobimetal BYVAP® Thermobimetal thermostatic steam strap

Type  
GMA

## Courbes de débit / Flow rate



## Encombrements / Dimensions

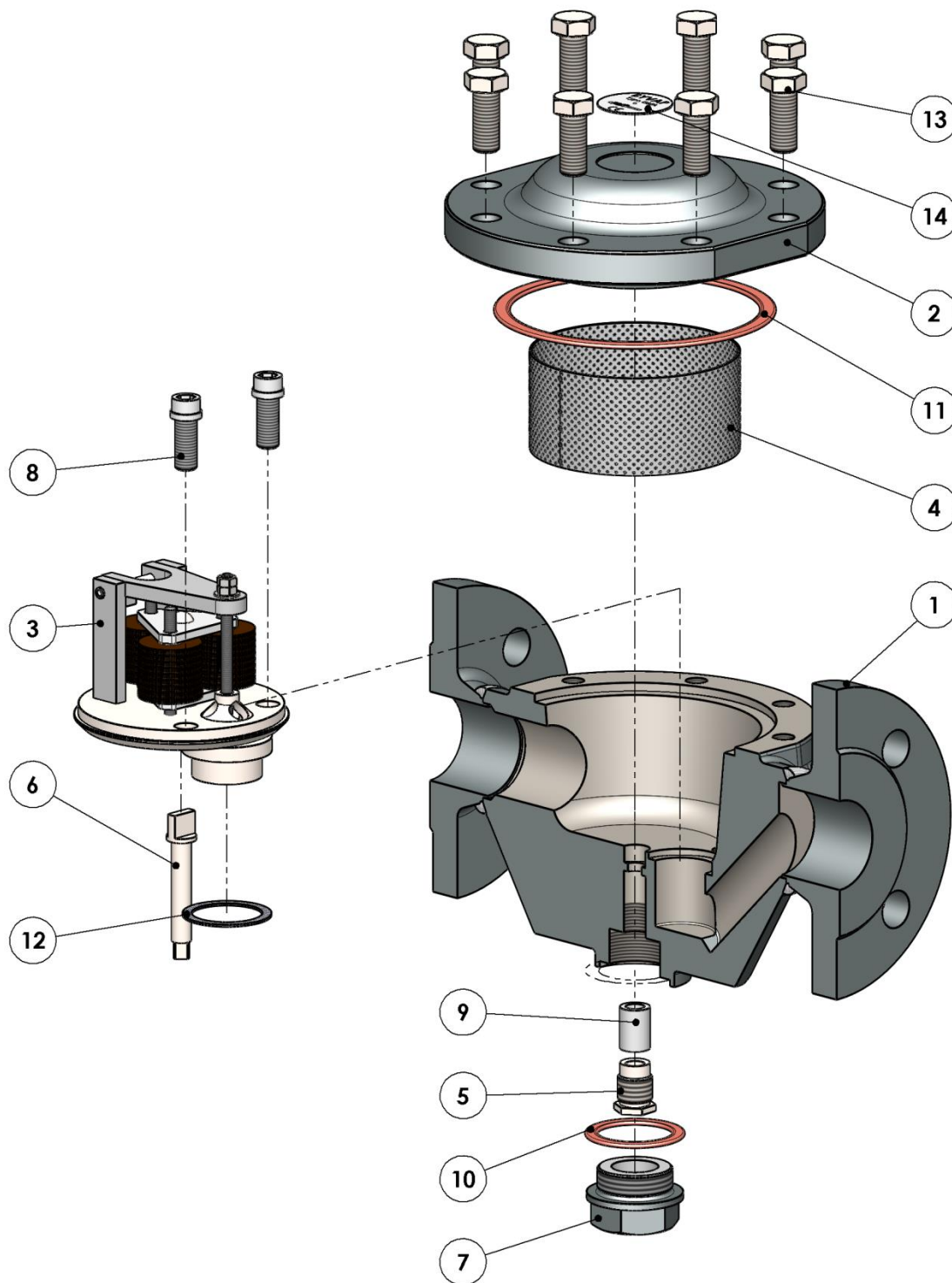


DN	A	B	C	L	Poids / Weight (kg)
1½" - 2" / SW, NPT, BSPP	105	72	177	270	15
1½" - 2" / DN40/50 PN40 - ANSI 150/300				270	18
1½" / DN40 ANSI 600/PN64				290	20
2" / DN50 PN64				290	21
2" / DN50 ANSI 600				320	20

# Purgeur thermostatique BYVAP® à thermobimetal BYVAP® Thermobimetal thermostatic steam trap

Type  
GMA

## Liste de pièces / Parts list



# Purgeur thermostatique BYVAP® à thermobimetal

## BYVAP® Thermobimetal thermostatic steam strap

Type  
GMA

Rep.	Désignation	Description	Matière
1	Corps	Body	A105 / AISI 316
2	Couvercle	Cover	Acier / Steel – Inox / Stainless Steel
3	Dispositif bimétallique	Bimetallic device	
4	Filtre	Filter	Inox / Stainless Steel
5	Presseur	Presser	Inox / Stainless Steel
6	Tige de réglage	Adjusting rod	Inox / Stainless Steel
7	Bouchon	Cap	Acier / Steel – Inox / Stainless Steel
8	Vis	Screw	Inox / Stainless Steel
9	Garniture	Packing	PTFE
10	Joint métaloplastique	Gasket	Cuivre / Copper
11	Joint métaloplastique	Gasket	Cuivre / Copper
12	Joint	Gasket	Graphite Armé Inox / Stainless steel reinforced graphite
13	Vis	Screw	Acier / Steel – Inox / Stainless Steel
14	Plaquette	Nameplate	Inox / Stainless Steel