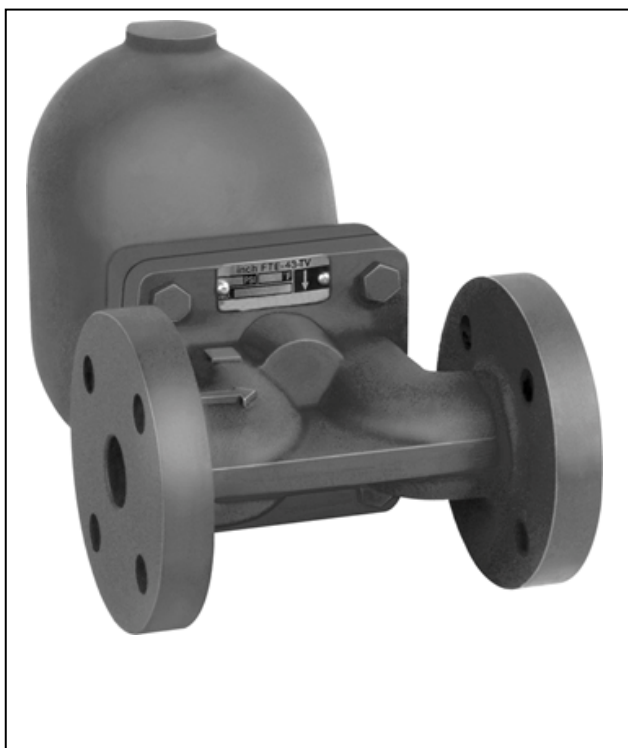


Purgeur à flotteur fermé

Float steam trap

Type
FTE 43



Description

Le purgeur à flotteur fermé FTE 43 est un purgeur mécanique particulièrement robuste et fiable.

Il est généralement utilisé pour des applications de process où la purge à très faible différentiel de pression est très souvent présente.

Equipé, en standard, d'un purgeur d'air thermostatique, il garantira une évacuation parfaite de l'air et assurera un débit supplémentaire au démarrage. Le purgeur FTE 43 est idéal pour tout type de process comme les appareils à double enveloppe, les batteries, les échangeurs, ou la purge de séparateur d'eau.

The FTE 43 ball float steam trap is designed and manufactured to be a robust and reliable mechanical steam trap.

This float trap would generally be used on process applications where condensate needs to be discharged even at very low differential pressures.

This steam trap will open proportionally when the condensate level increases and then discharge continuously.

This steam trap is equipped as standard with a thermostatic element for discharging air, this float trap is ideal for all types of process applications like steam separator, heat exchangers, etc...

Caractéristiques / Characteristics

DN 25 à DN 50

A brides / Flanged PN 16

Corps en fonte GS / Body in cast iron GGG40

Construction / Design PN 25

Pression maxi / Max. pressure : 4.5-10-14 bar

Température maximum admissible / Max. operating temperature : 250°C

Sens de circulation horizontal en standard et vertical en option / Horizontal flow direction in standard and vertical flow top to bottom in option (FTE43V)

Spécifications d'appel d'offre / How to order?

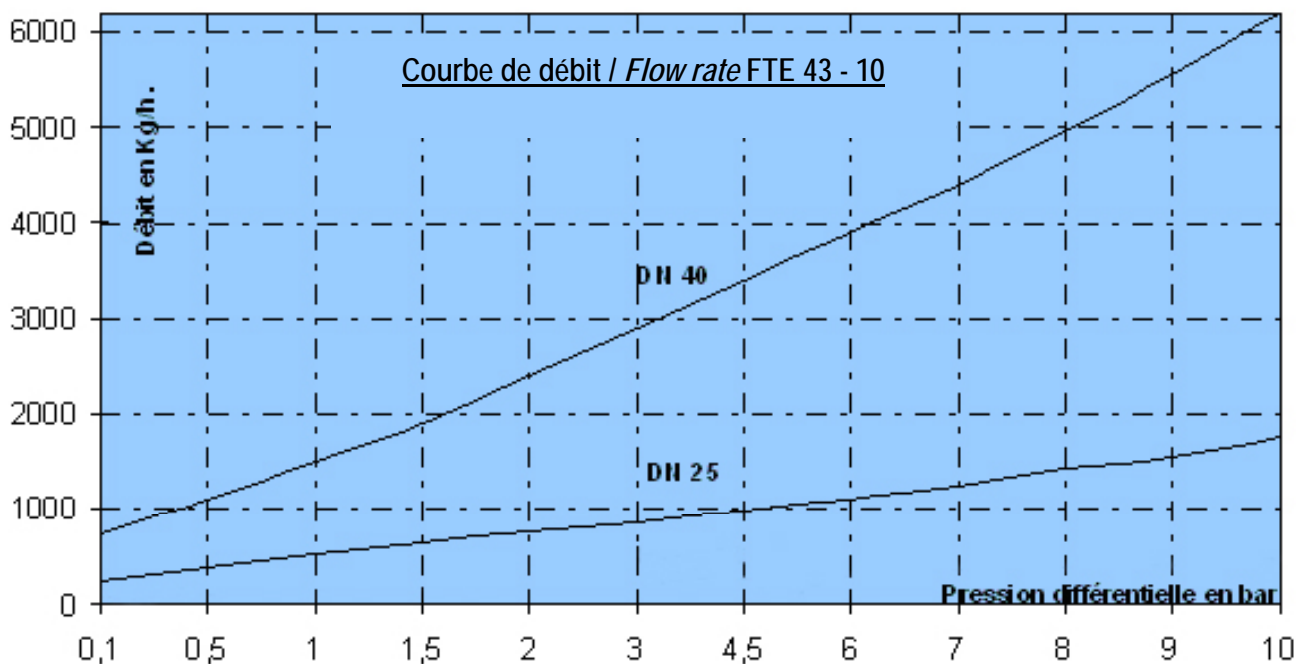
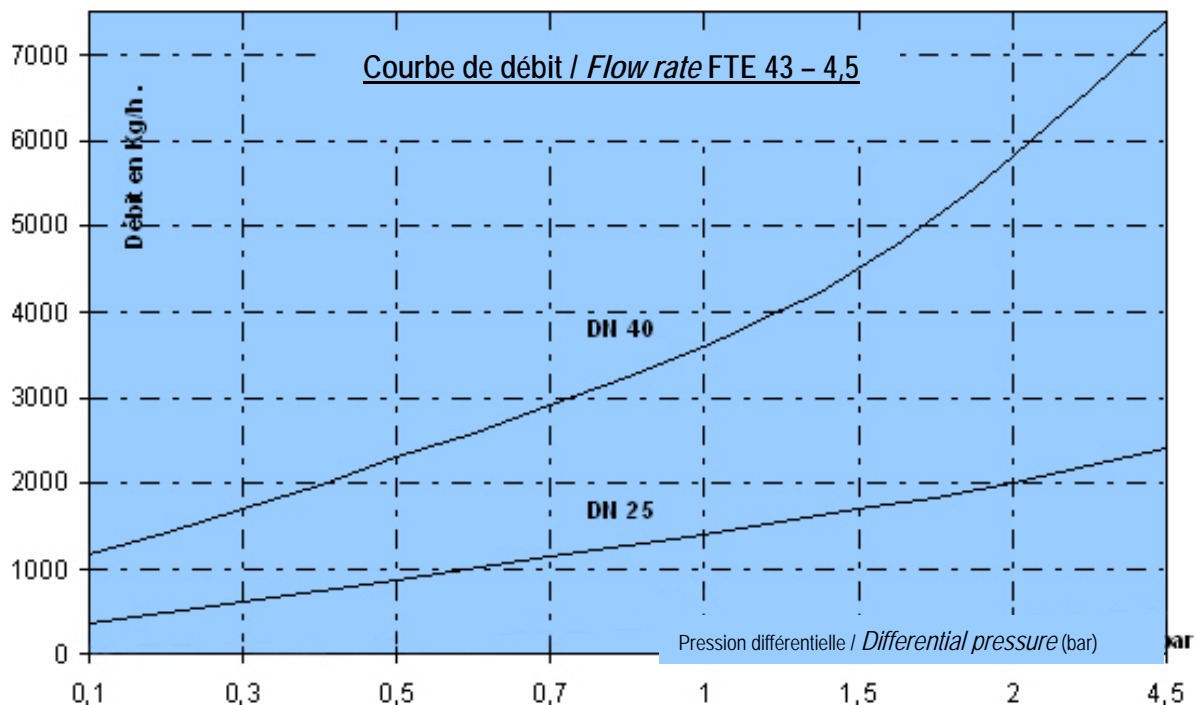
Purgeur à flotteur fermé / Flow trap type FTE 43-10 DN 40 PN25

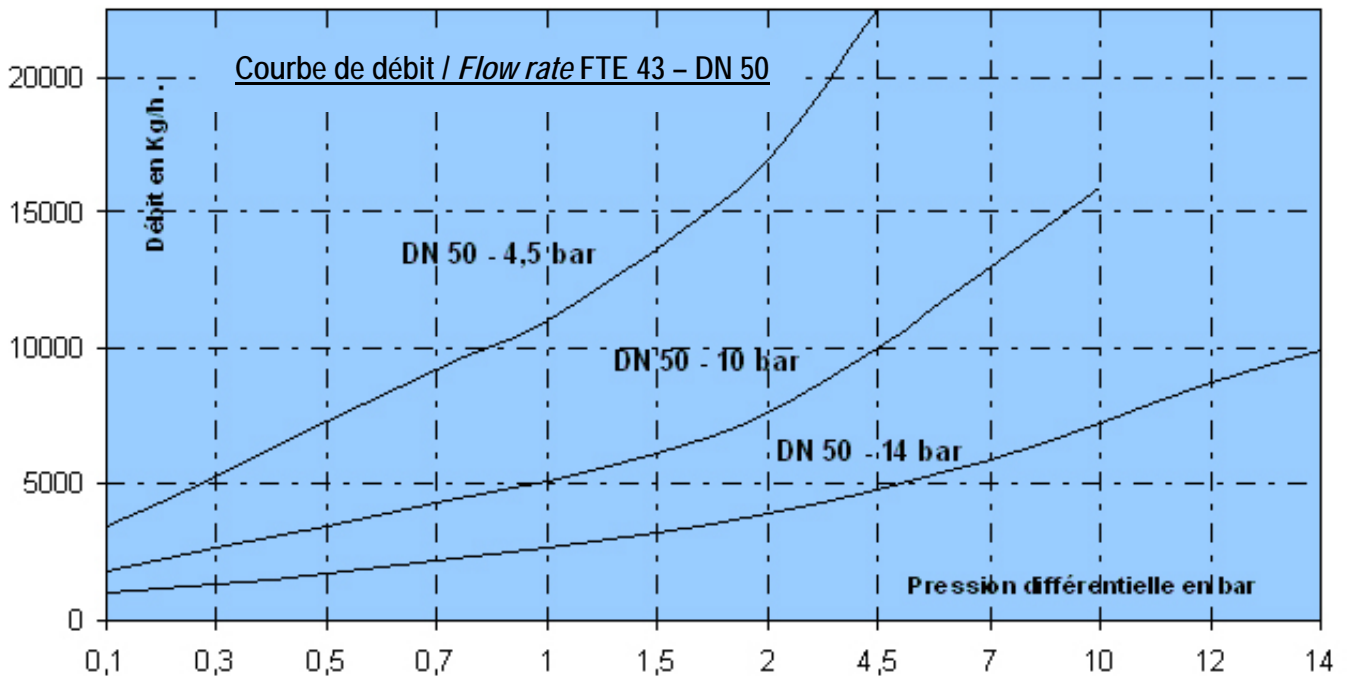
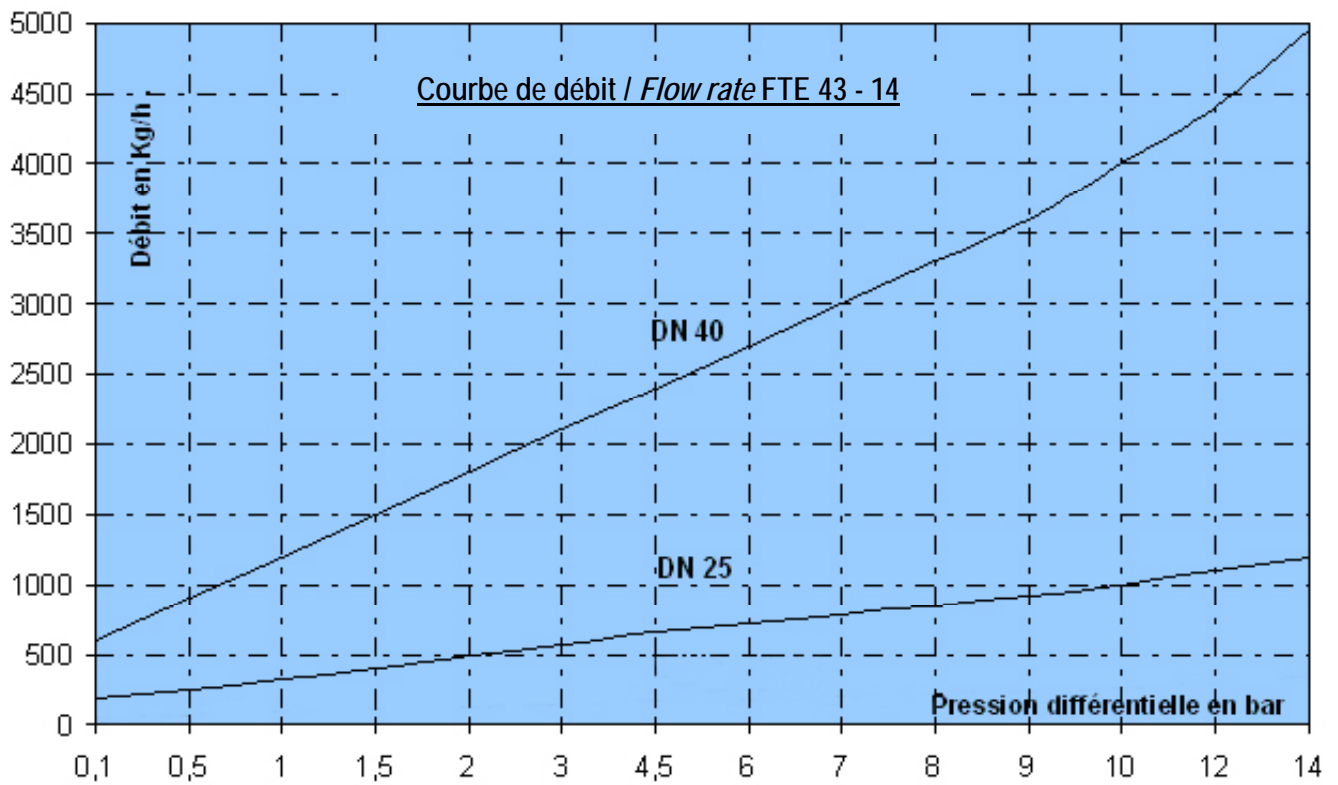
Sart von Rohr SAS
25 Rue de la Chapelle
BP 2 – F 68620 Bitschwiller-les-Thann

Tel. 33/(0)3 89 37 79 50
Fax 33/(0)3 89 37 79 51
E-mail : sartventes@sart-von-rohr.fr - www.sart-von-rohr.fr

sart von Rohr

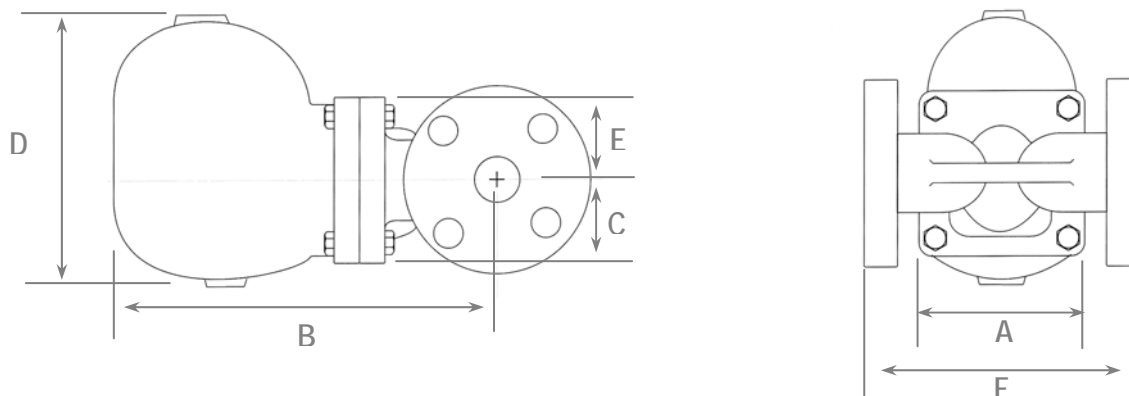
Courbes de débit / *Flow rate charts*





Encombrement / Dimensions

DN 25

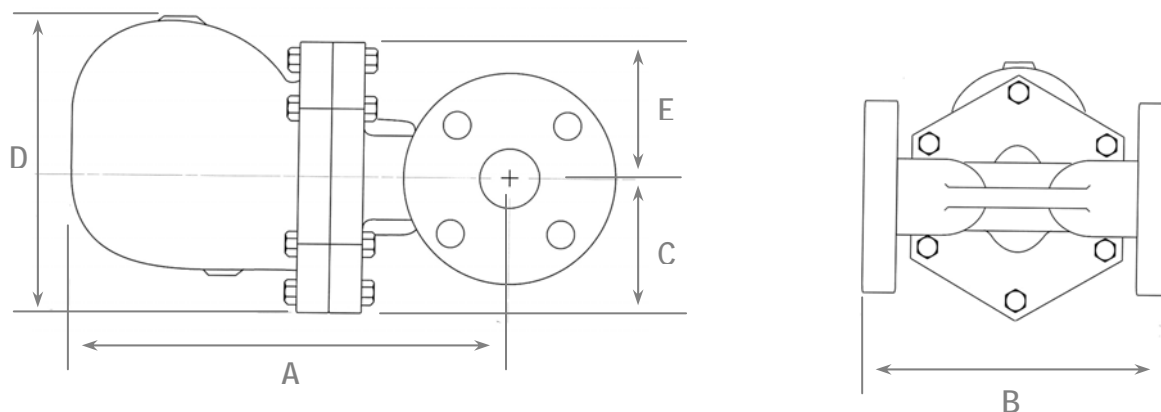


Sens de circulation Gauche/Droite. / Flow direction L/R

Montage horizontal suivant le sens de circulation avec la plaque, flèche vers le bas. En option, montage vertical fluide descendant. / The trap need to be install horizontally with the flow direction as indicated on the body (normally L/R). In option, the flow direction can be vertical from top to the bottom.

A	B	C	D	E	F	Poids / Weight (en Kg)
120	245	75	185	110	160	11.5

DN 40 – DN 50



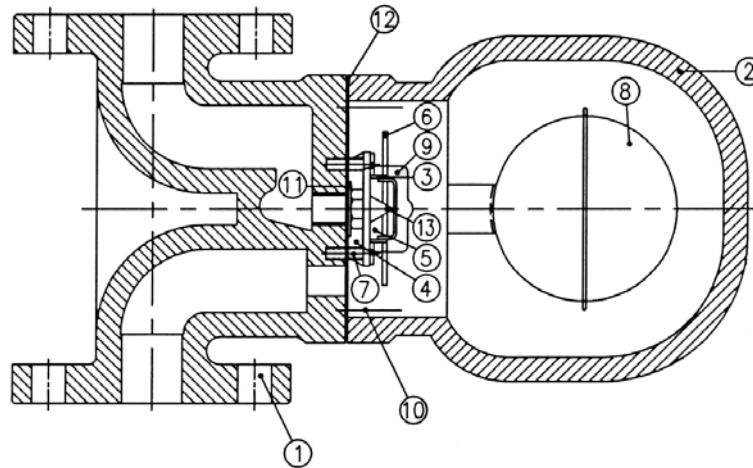
Sens de circulation Droite/Gauche. / Flow direction R/L

Montage horizontal suivant le sens de circulation avec la plaque, flèche vers le bas. En option, montage vertical fluide descendant. / The trap need to be install horizontally with the flow direction as indicated on the body (normally R/L). In option, the flow direction can be vertical from top to the bottom.

DN	A	B	C	D	E	Poids / Weight (en Kg)
40	333	230	110	237	128	28
50	343	230	127	267	140	34

Nomenclature / *Description*

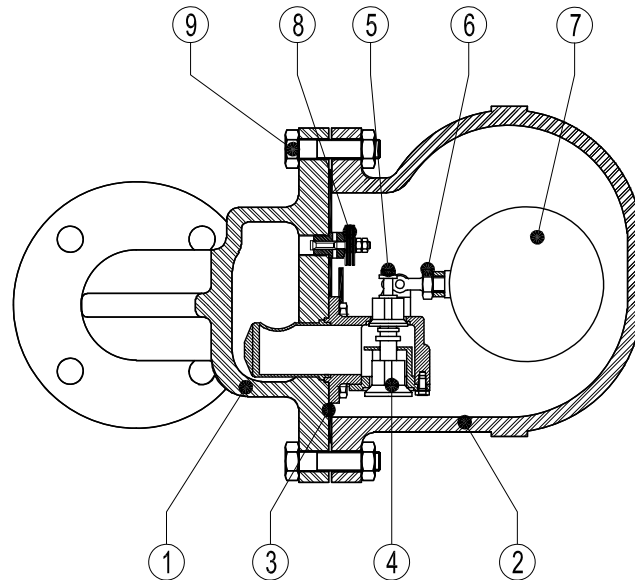
DN25



Rep.	Désignation	Désignation GB	Matériau
1	Couvercle	<i>Cover</i>	GGG40
2	Corps	<i>Body</i>	GGG40
3*	Armature de pivot	<i>Pivot frame</i>	AISI 304
4*	Armature de soutien	<i>Support frame</i>	AISI 304
5*	Siège	<i>Valve seat</i>	AISI 410
6*	Axe	<i>Pivot pin</i>	AISI 304
7*	Vis de réglage	<i>Set screws</i>	AISI 304
8*	Flotteur	<i>Float</i>	AISI 304
9*	Élément thermostatique	<i>Thermostatic element</i>	AISI 304
10	Vis de couvercle	<i>Cover bolt</i>	8.8
11*	Joint de siège	<i>Valve seat gasket</i>	AISI 304
12*	Joint de couvercle	<i>Cover Gasket</i>	Sans amiante / No asbestos
13*	Clapet	<i>Valve</i>	AISI 304

* Pièces de rechange disponibles en Kit / *Spare parts available in kit*

DN40 – DN50



Rep.	Désignation	Designation GB	Matériau
1	Corps	<i>Body</i>	GGG 40
2	Couvercle	<i>Cover</i>	GGG 40
3*	Joint	<i>Gasket</i>	Sans amiante / no asbestos
4*	Siège	<i>Seat</i>	AISI 410
5*	Valve	<i>Valve</i>	AISI 410
6*	Levier	<i>Lever</i>	AISI 304
7*	Flotteur	<i>Float</i>	AISI 304
8*	Purgeur d'air	<i>Air vents</i>	Inox / stainless steel
9	Boulons	<i>Bolts</i>	8.8

* Pièces de rechange disponibles en Kit / *Spare parts available in kit*