

Sonde de conductivité

Type
EL18



Description

La sonde de conductivité type EL18 est utilisée pour mesurer la teneur en sels dissous dans l'eau de chaudières vapeur ou de condensats.

Elle est normalement installée sur une "bride porte sonde" qui est intercalée dans le système de déconcentration ou de décontamination.

La sonde de conductivité Type EL18 est associée aux régulateurs FAR1 et FLB1 qui analysent les informations délivrées.

Caractéristiques

Construction PN40 en acier inox

Isolation de la tige en PTFE

PMA : 32 bar – TMA : 239°C

Température ambiante : maxi 100°C

Raccordement en 1/2" GAZ

Indice de protection IP65

Installation en position verticale et horizontale

Spécifications d'appel d'offre

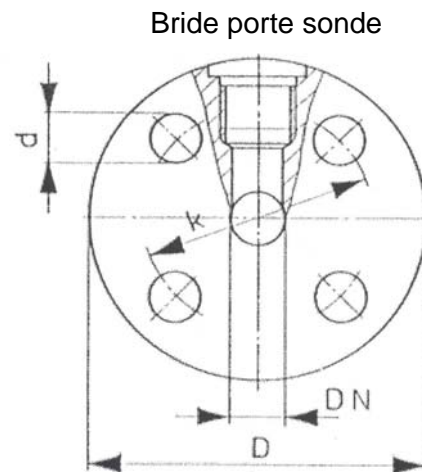
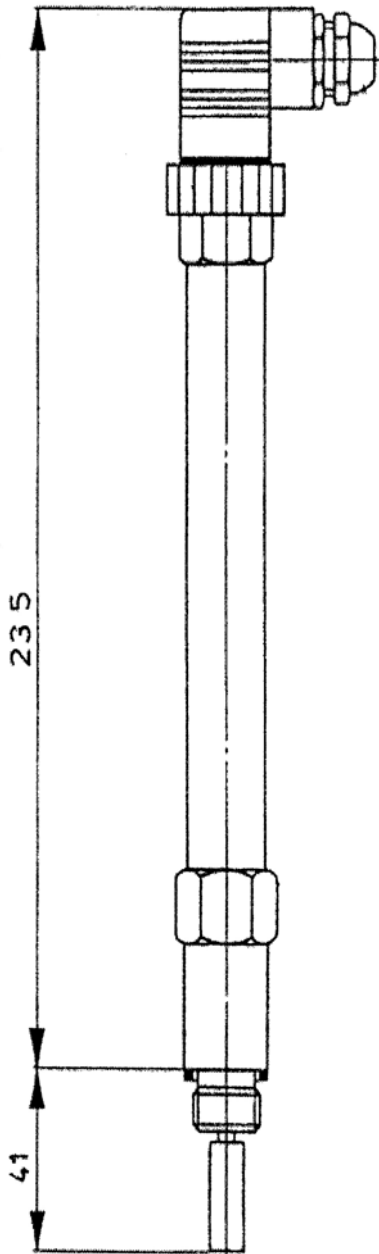
Sonde EL18 1/2" GAZ

Certificat de test TUV 09-99-0098

Sart von Rohr SAS
25 Rue de la Chapelle
BP 2 – F 68620 Bitschwiller-les-Thann

Tel. 33/(0)3 89 37 79 50
Fax 33/(0)3 89 37 79 51
E-mail : sartventes@sart-von-rohr.fr

Encombrements

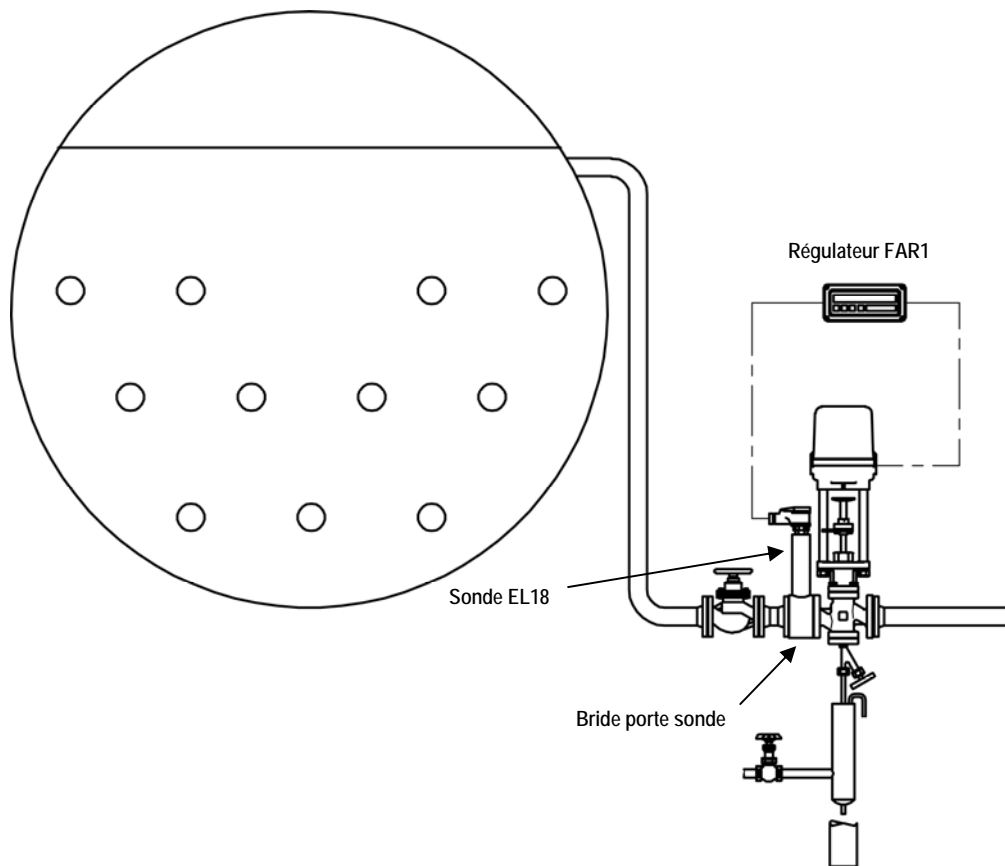


Bride porte sonde
(dimensions standards)

PN	DN	DIN	ØD	Øk	Ød	Matière*
40	15	2527 Form B	95	65	14	C22.8
	20		105	75		
	25		115	85		
	40		150	110	18	

* Autres matières sur demande

Déconcentration continue



Contrôle de pollution des condensâts

