



Description

La vanne de régulation type H376 existe en version 2 voies et 3 voies et est disponible en passage standard (H376G) ou en passage équerre (H376W). La version 3 voies est disponible en passage mélange (H376Y) ou en passage répartition (H376Z).

La vanne de régulation H376 est une vanne hygiénique de process pour les secteurs alimentaires et pharmaceutiques conforme aux prescriptions 3A, FDA et EHEDG.

Les pièces et le corps sont usinés dans la masse et sans rétention selon les prescription 3A et EHEDG.

Toutes les pièces en contact avec le fluide sont en acier inox 1.4404 (ou 1.4435 en option).

Tous les matériaux d'étanchéité en contact avec le fluide dispose d'un certificat FDA.

Caractéristiques techniques de la vanne

Diamètre nominal : DN25 au DN100 métrique standard DIN, tube OD 1" à 4", ISO DN 25 à 80

Pression nominale : PN10 (construction PN40)

Température maxi : 130°C en service permanent et 150°C en pointe (stérilisation)

Matériaux : Inox 1.4404 ou 1.4435 (contact avec fluide), inox 1.4301, joints EPDM-FDA option HNBR-FDA

Etats de surface : Intérieur : $Ra \leq 0,8 \mu\text{m}$, extérieur : $Ra \leq 1,6 \mu\text{m}$

Raccordements : A souder DIN 11850 série 2, fileté DIN /SMS, clamps

Options : Barrière vapeur, corps poli ($Ra \leq 0,6 \mu\text{m}$) etc...

Organes de commande

Actionneur type PA35 et PA60 tout inox, éprouvé 1 000 000 de cycles

Surface 180 et 400 cm²,

Alimentation d'air maxi 6 bar (voir documentation actionneurs PA),

ATEX EEX IIG/D T6.

Positionneur

La vanne de régulation type H376 est équipée d'un positionneur de grande précision tout inox type 49-3 analogique 4-20 mA ou numérique intelligent type 49-2 intégré au servomoteur. Avec le positionneur 49-2, la vanne dispose d'une communication HART ou PROFIBUS de fonctions avancées de réglage et de maintenance prédictive (auto-réglage, fonctions diagnostics, SIL3, ATEX Ex II 2G EEX ia IIc T4 ou T6...).

Spécification d'appel d'offre

Vanne de régulation type H376W DN50 Kvs 11 – PA35 A6 4G NF

Vanne de régulation hygiénique

Type
H376

Type de clapet

Clapet parabolique

Loi : =%

Matériaux : Inox

Etanchéité : Métal-métal

Etanchéité : Classe IV (< 0,01 % du Kvs en standard) selon ANSI B16.104 / FCI 70-2-1991 (NF C 46-516)

Applications : Fluides process

Clapet parabolique avec portée souple

Loi : =%

Matériaux : Inox

Etanchéité : Portée souple – PTFE inox

Etanchéité : Classe VI selon ANSI B16.104 / FCI 70-2-1991 (NF C 46-516)

Applications : Fluides process jusqu'à 130°C en service permanent et 150°C en pointe (stérilisation)

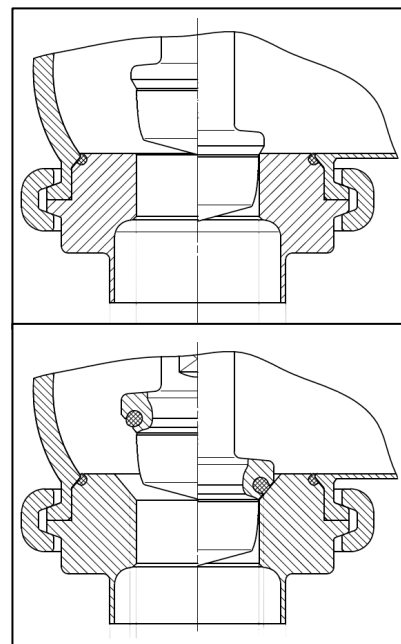


Tableau Kvs

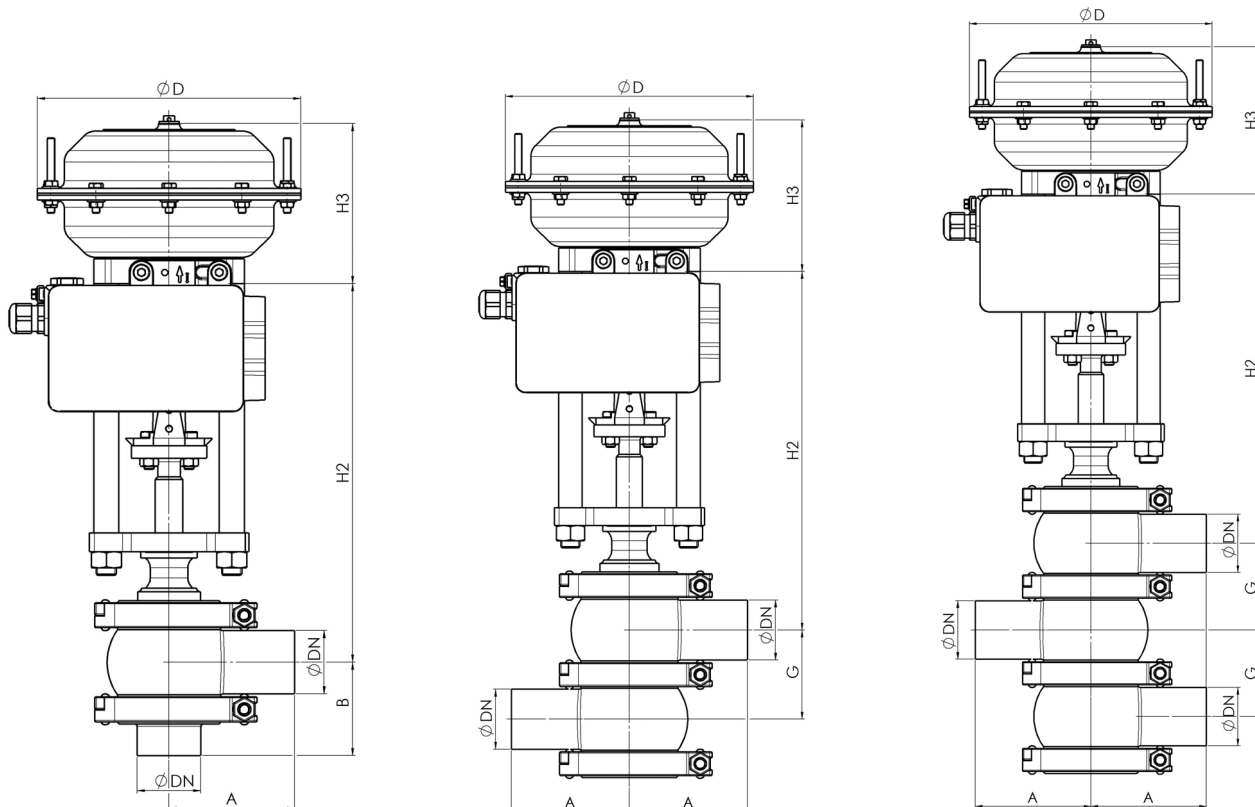
Vanne normalement fermée par manque d'air

DN	Actionneurs	Ressorts	Ø siège (en mm)	Course (en mm)	Ressorts	Delta P maxi (en bar)	Echelle (en bar)	Alim. mini PA (en bar)
25	PA 35 A6	2G	7	20	2G	10	0,3 - 0,7	1,4
	PA 35 A6	2G	8,5	20	2G	10	0,3 - 0,7	1,4
	PA 35 A6	2G	11	20	2G	10	0,3 - 0,7	1,4
	PA 35 A6	2G	16	20	2G	10	0,3 - 0,7	1,4
	PA 35 A6	2G	19	20	2G	10	0,3 - 0,7	1,4
	PA 35 A6	2G	24	20	2G	10	0,3 - 0,7	1,4
40	PA 35 A6	2G	19	20	2G	10	0,3 - 0,7	1,4
	PA 35 A6	2G	24	20	2G	10	0,3 - 0,7	1,4
	PA 35 A6	4G	32	20	4G	10	0,6 - 1,5	2,0
	PA 35 A6	4G	37	20	4G	10	0,6 - 1,5	2,0
50	PA 35 A6	2G	24	20	2G	10	0,3 - 0,7	1,4
	PA 35 A6	4G	32	20	4G	10	0,6 - 1,5	2,0
	PA 35 A6	4G	37	20	4G	10	0,6 - 1,5	2,0
	PA 35 A6	6G	48	20	6G	10	0,9 - 2,2	2,5
65	PA 35 B6	4G	32	30	4G	10	0,9 - 2,1	2,5
	PA 35 B6	4G	37	30	4G	10	0,9 - 2,1	2,5
	PA 35 B6	6G	48	30	6G	10	1,4 - 3,2	3,5
	PA 35 B6	5S	62	30	5S	10	1,8 - 4,2	4,5
80	PA 35 B6	4G	37	30	4G	10	0,9 - 2,1	2,5
	PA 35 B6	6G	48	30	6G	10	1,4 - 3,2	3,5
	PA 35 B6	5S	62	30	5S	10	1,8 - 4,2	4,5
	PA 60 A6	3S	73	30	3S	10	1,3 - 2,4	3,0
100	PA 35 B6	6G	48	30	6G	6	1,4 - 3,2	3,5
	PA 35 B6	5S	62	30	5S	6	1,8 - 4,2	4,5
	PA 60 A6	3S	73	30	3S	6	1,3 - 2,4	3,0
	PA 60 A6	4S	90	30	4S	6	1,7 - 3,2	3,5

Vanne de régulation hygiénique

Type
H376

Encombremments



Métrique

DN	Tube	A	B	Course	G	H2
25	Ø 29 x 1,5	80	60	20	58	248
40	Ø 41 x 1,5	80	60	20	66	248
50	Ø 53 x 1,5	100	70	20	78	248
65	Ø 70 x 2	100	80	30	94	248
80	Ø 85 x 2	120	90	30	109	248
100	Ø 104 x 2	150	100	30	128	248

	PA35-B6	PA60-A6	PA60-C6
Ø D	210	310	310
H3	125	153	173
Poids	5,2	10,5	12,5

OD – Tube

DN	Tube	A	B	Course	G	H2
1"	Ø 25,40 x 1,65	80	50	20	50,1	248
1,5"	Ø 38,10 x 1,65	80	55	20	62,8	248
2"	Ø 50,80 x 1,65	100	65	20	75,5	248
2,5"	Ø 63,50 x 1,65	100	70	30	88,2	248
3"	Ø 76,10 x 1,65	120	80	30	100,8	248
4"	Ø 101,60 x 2,11	150	90	30	125,4	248

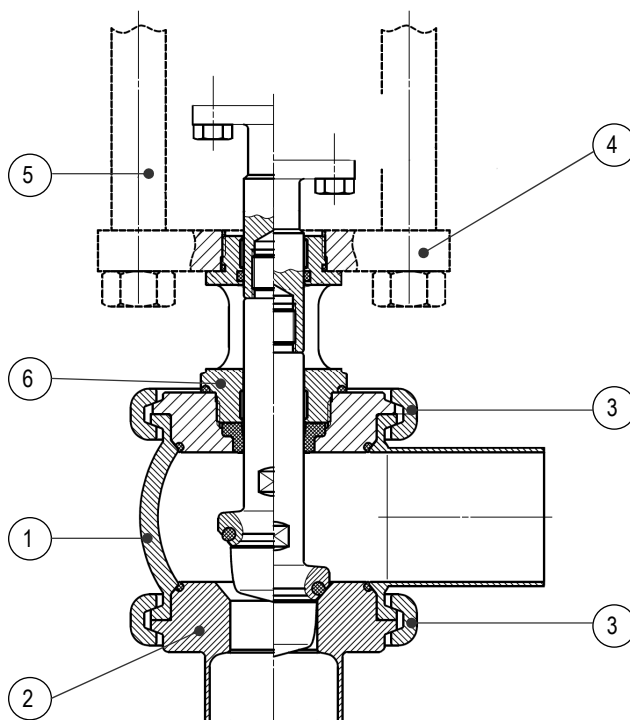
ISO

DN	Tube	A	B	Course	G	H2
25	Ø 33,7 x 2	80	60	20	57,7	248
40	Ø 48,3 x 2	100	65	20	72,3	248
50	Ø 60,3 x 2	100	70	30	84,3	248
65	Ø 76,1 x 2	120	80	30	100,1	248
80	Ø 88,9 x 2,3	150	90	30	112,3	248

Vanne de régulation hygiénique

Type
H376

Nomenclature



Rep.	Désignation	Matériaux
1	Corps	1.4404 / 1.4435
2	Fond	1.4404 / 1.4435
3	Collier	1.4306
4	Embase	1.4403
5	Piliers	1.4404
6	Entretoise	1.4301