

# Purgeur à flotteur fermé

## *Float steam trap*

Type  
FTE 14



### Description

Le purgeur à flotteur fermé FTE 14 est un purgeur mécanique particulièrement robuste et fiable.

Il est généralement utilisé pour des applications de process où la purge à très faible différentiel de pression est très souvent présente. Equipé en standard d'un purgeur d'air thermostatique, il garantira une évacuation parfaite de l'air et assurera un débit supplémentaire au démarrage. Le purgeur FTE 14 est idéal pour tout type de process comme les appareils à double enveloppe, les batteries, les échangeurs, ou la purge de séparateur d'eau.

*The FTE 14 ball float steam trap is designed and manufactured to be a very robust and reliable mechanical steam trapping device.*

*This float trap would generally be used on process applications where the condensate needs to be discharged even at very low differential pressures.*

*This steam trap will open proportionally when the internal condensate level increase and then discharge continuously.*

*This steam trap is equipped as standard with a thermostatic element for discharging air, this float trap is ideal for all types of process applications like steam separator, heat exchangers, etc...*

### Caractéristiques / Characteristics

Taraudé Gax / Screwed BSP ou / or NPT 1/2" - 3/4" - 1" ou brides / or flanges PN16 DN15, DN20, DN25

Corps fonte GS / Body in cast iron GGG40

Construction / Design PN 25

Pression maxi / Max. pressure: 4.5-10-14 bar

Température maximum admissible / Max. operating temperature : 250°C

### Spécifications d'appel d'offre / How to order ?

Purgeur à flotteur fermé / Float steam trap type FTE 14 - 10 DN15 LR

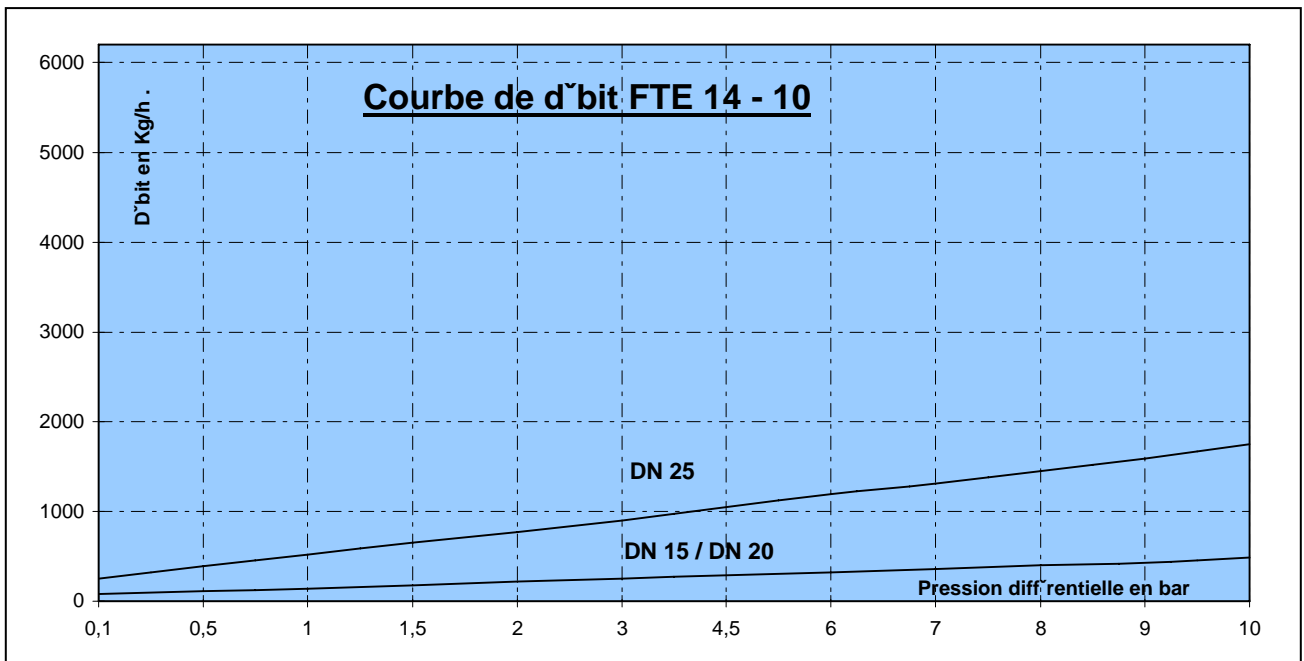
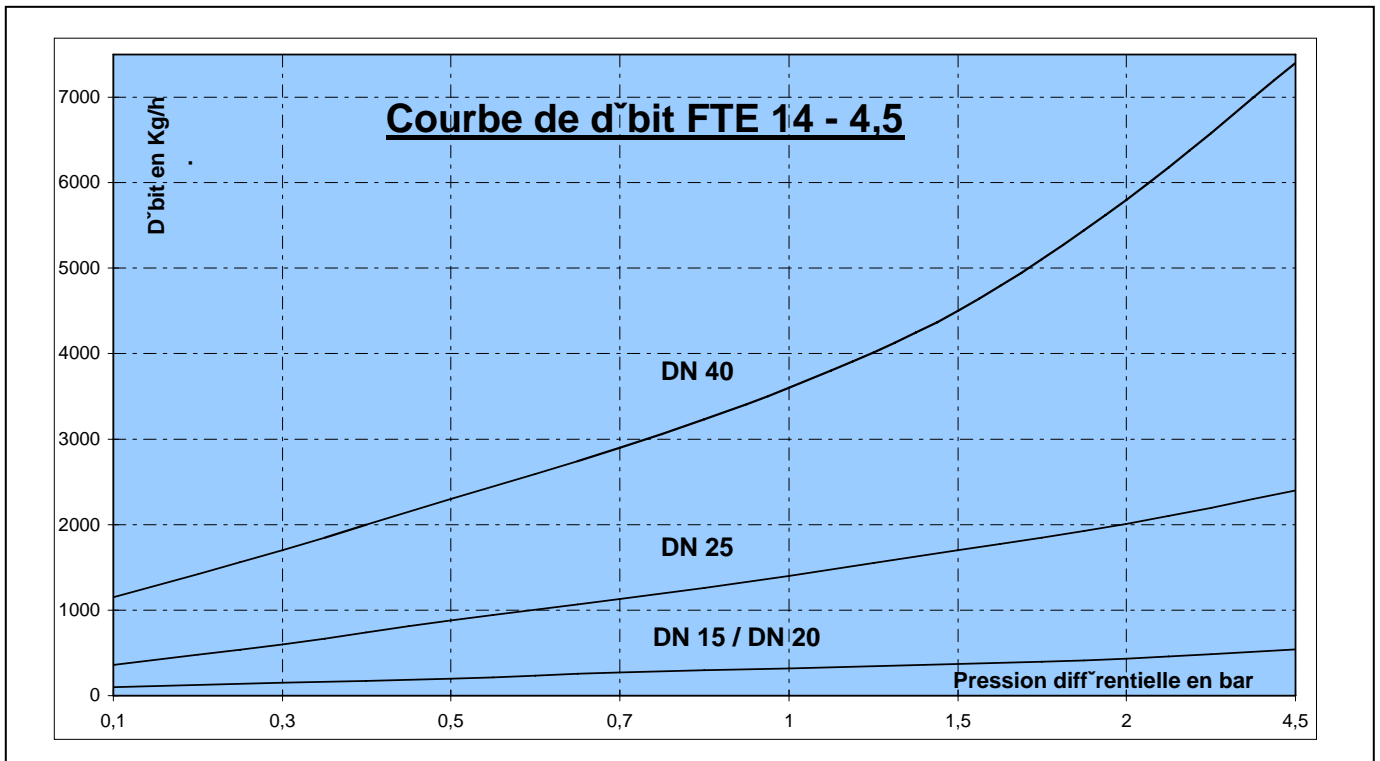
### Certification

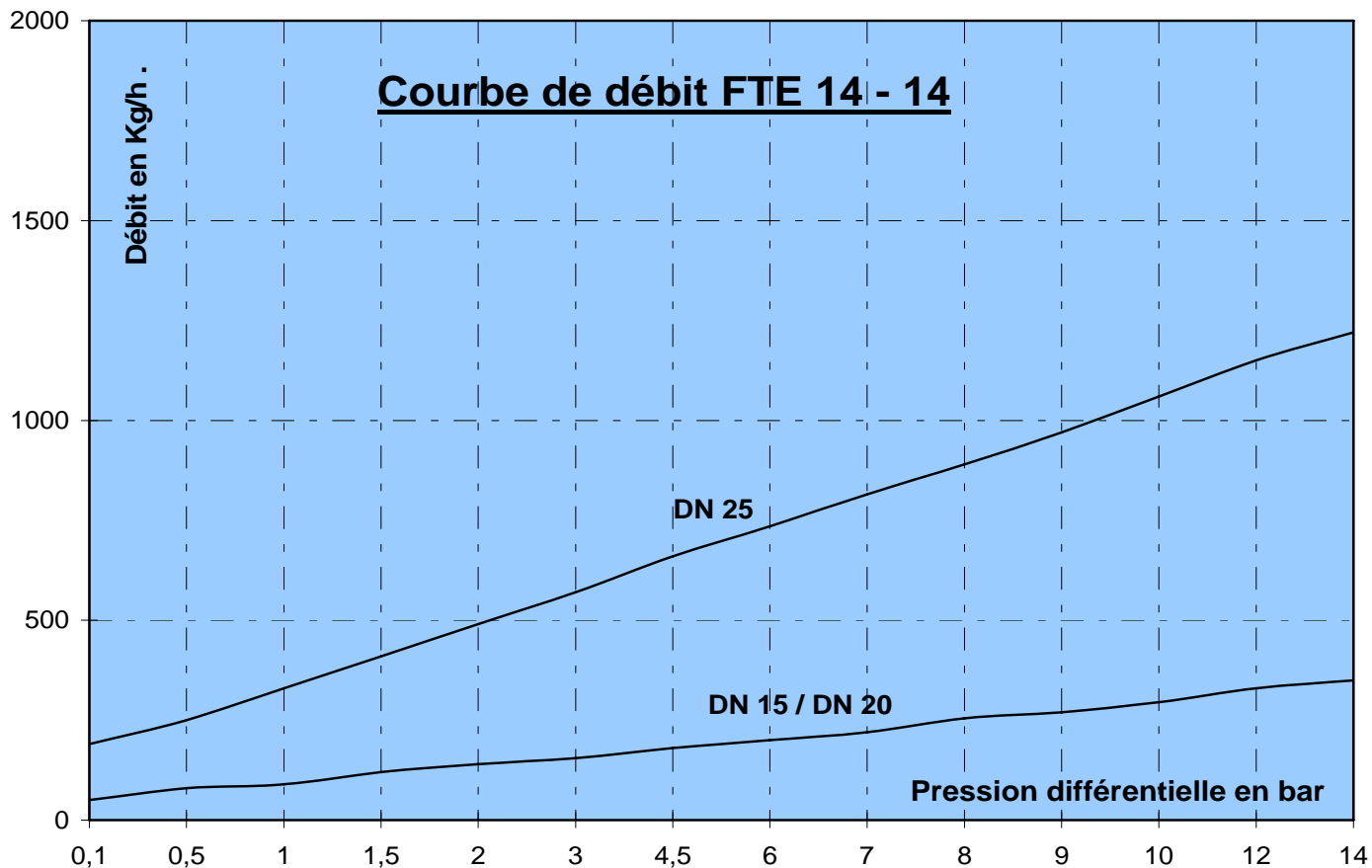
ATEX, DESP 97/23CE, ISO 9001 version 2008

Sart von Rohr SAS  
25 Rue de la Chapelle  
BP 2 - F 68620 Bitschwiller-les-Thann

Tel. 33/(0)3 89 37 79 50  
Fax 33/(0)3 89 37 79 51  
E-mail : [sartventes@sart-von-rohr.fr](mailto:sartventes@sart-von-rohr.fr) - [www.sart-von-rohr.fr](http://www.sart-von-rohr.fr)

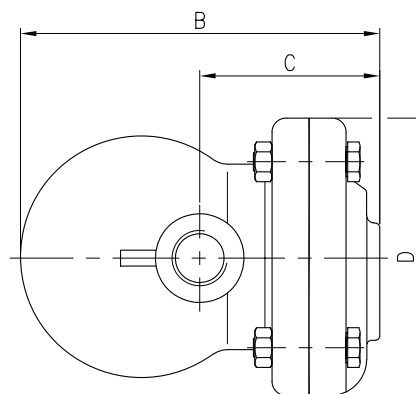
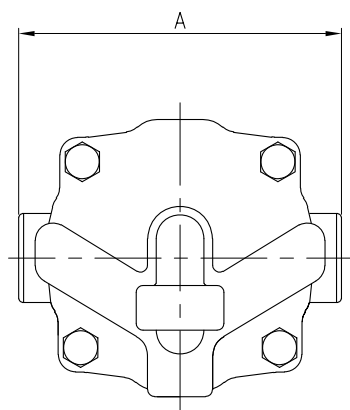
Courbes de débit / *Flow rate charts*



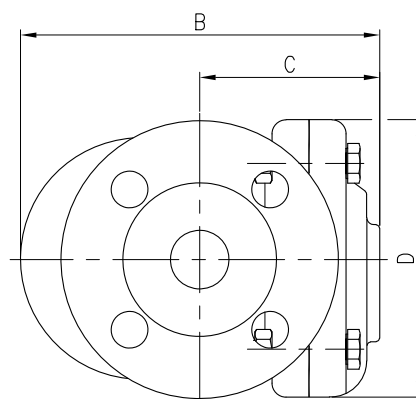
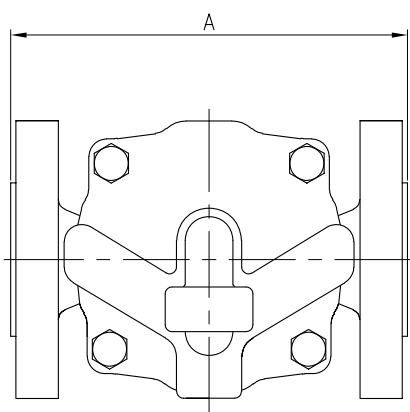


Encombrements / *Dimensions*

1/2" - 3/4" - 1"

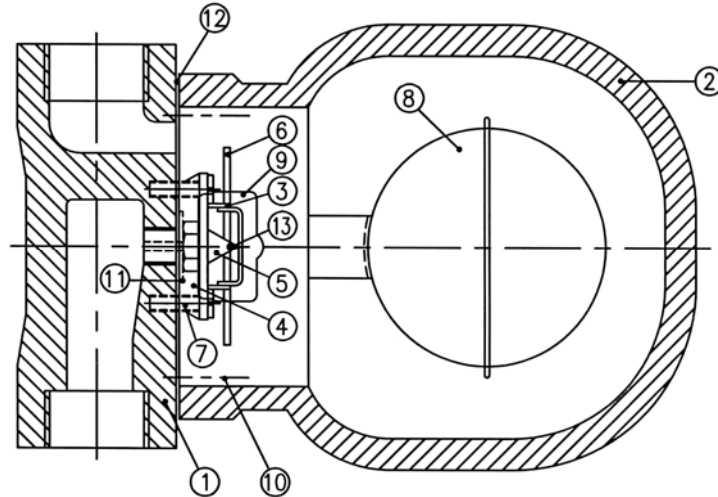


DN15, DN20 et DN25



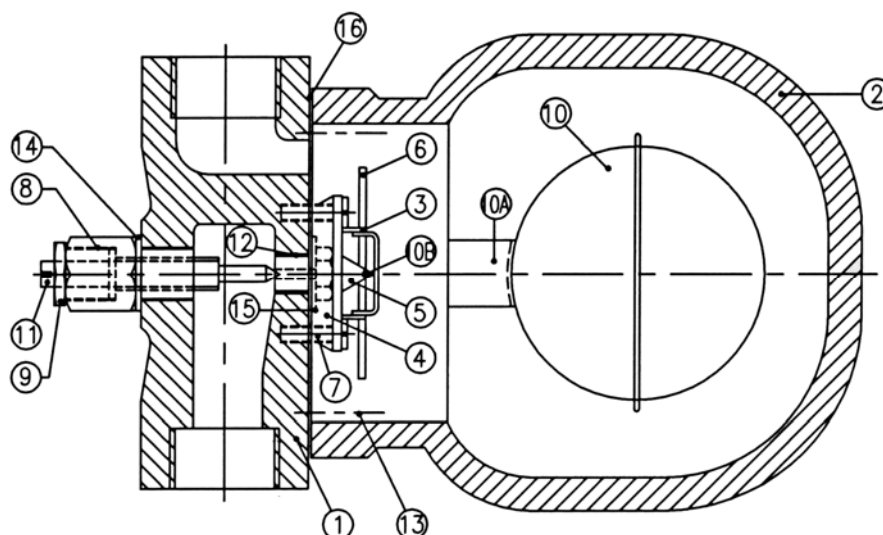
Sens de circulation en standard Gauche/Droite. Option possible Droite/Gauche et vertical descendant.  
 Montage suivant sens de circulation avec plaques lisible à l'endroit et flèche vers le bas. / *Standard installation – Horizontal flow from the left to the right (LR) Upon request flow from the right to the left (R/L) and vertical installation from the top to the bottom (V).*

DN	A	B	C	D	Poids / Weight (en Kg)
1/2"	122	150	68	111	3,5
3/4"	122	150	68	111	3,5
1"	148	169	72	111	6,5
15	150	150	68	111	4,5
20	150	150	68	111	5
25	160	169	72	111	7,2

Nomenclature / *Description* FTE14 standard

Rep.	Désignation	Désignation GB	Matériau
1	Couvercle	<i>Cover</i>	GGG40
2	Corps	<i>Body</i>	GGG40
3*	Armature de pivot	<i>Pivot frame</i>	AISI 304
4*	Pivot de soutien	<i>Support frame</i>	AISI 304
5*	Siège	<i>Valve seat</i>	AISI 410
6*	Axe de pivotement	<i>Pivot pin</i>	AISI 304
7*	Vis de réglage	<i>Set screws</i>	AISI 304
8*	Flotteur	<i>Float</i>	AISI 304
9*	Élément thermostatique	<i>Thermostatic element</i>	AISI 304
10	Vis de couvercle	<i>Cover bolt</i>	8.8
11	Joint de siège	<i>Valve seat gasket</i>	AISI 304
12	Joint de couvercle	<i>Cover gasket</i>	Sans amiante / no asbestos
13	Clapet	<i>Valve</i>	AISI 304

\* pièces de rechange disponibles en kit / *Spare parts available in kit*

Nomenclature FTE14 avec option SLR / *Description with SLR option*

Rep.	Désignation	Désignation GB	Matériau
1	Couvercle	<i>Cover</i>	GGG40
2	Corps	<i>Body</i>	GGG40
3*	Armature de pivot	<i>Pivot frame</i>	AISI 304
4*	Pivot de soutien	<i>Support frame</i>	AISI 304
5*	Siège	<i>Valve seat</i>	AIS 410
6*	Axe de pivotement	<i>Pivot pin</i>	AISI 304
7*	Vis de réglage	<i>Set screws</i>	AISI 304
8	Corps SLR	<i>SLR housing</i>	AISI 410
9	Bouchon option SLR	<i>SLR plug</i>	AIS 410
10*	Flotteur	<i>Float</i>	AISI 304
10A*	Levier	<i>Float clip</i>	AISI 304
10B*	Clapet	<i>Float valve</i>	AISI 304
11	Axe option SLR	<i>SLR pin</i>	AISI 304
12	Siège option SLR	<i>SLR seat</i>	AISI 410
13	Vis de couvercle	<i>Cover bolt</i>	8.8
14	Joint	<i>SLR gasket</i>	AISI 304
15*	Joint de siège	<i>Valve seat gasket</i>	AISI 304
16*	Joint de couvercle	<i>Cover gasket</i>	Sans amiante / No asbestos

\* pièces de rechange disponibles en kit / *Spare parts available in kit*