



### Description

Les purgeurs 110AE, 111AE et 122AE sont des purgeurs tout inox et léger, spécialement conçus pour la purge d'air dans les réseaux d'eau chaude, d'eau surchauffée ou de tout liquide compatible avec les matériaux de l'appareil.

La masse volumique minimale du fluide requise est de 0.75 kg/dm<sup>3</sup>.

Ces purgeurs à flotteur peuvent être utilisés parallèlement à d'autres systèmes de purge d'air ou séparateurs ou directement installé en points hauts du ou des réseaux de liquide.

### Caractéristiques

Construction tout inox 304

Entrée et sortie décalées

PMO : suivant mécanisme

TMO : 260°C

PMA : 10 bar (110AE), 28 bar (111AE), 41.4 bar (122AE)

TMA : 300°C

Raccordements NPT - BSPT

Autres raccordements sur demande

Nota :

Le purgeur 110AE n'existe qu'avec le mécanisme 8.

### Spécifications d'appel d'offre

Purgeur éliminateur d'air type 111AE / 6 DN ½" SW

### Directive européenne sur les appareils à pression 97/23/CE :

Ce purgeur est conforme à la Directive 97/23/CE article 3.3

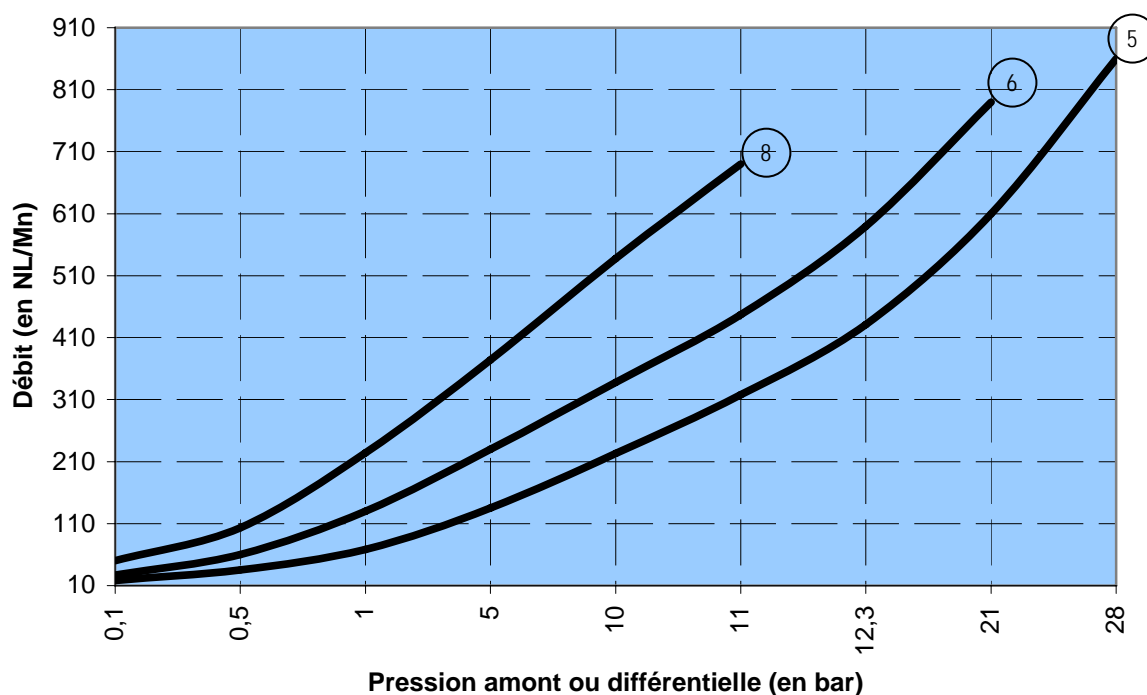
### GARANTIE DE FONCTIONNEMENT DE 3 ANS

Sart von Rohr SAS  
25 Rue de la Chapelle  
BP 2 - F 68620 Bitschwiller-les-Thann

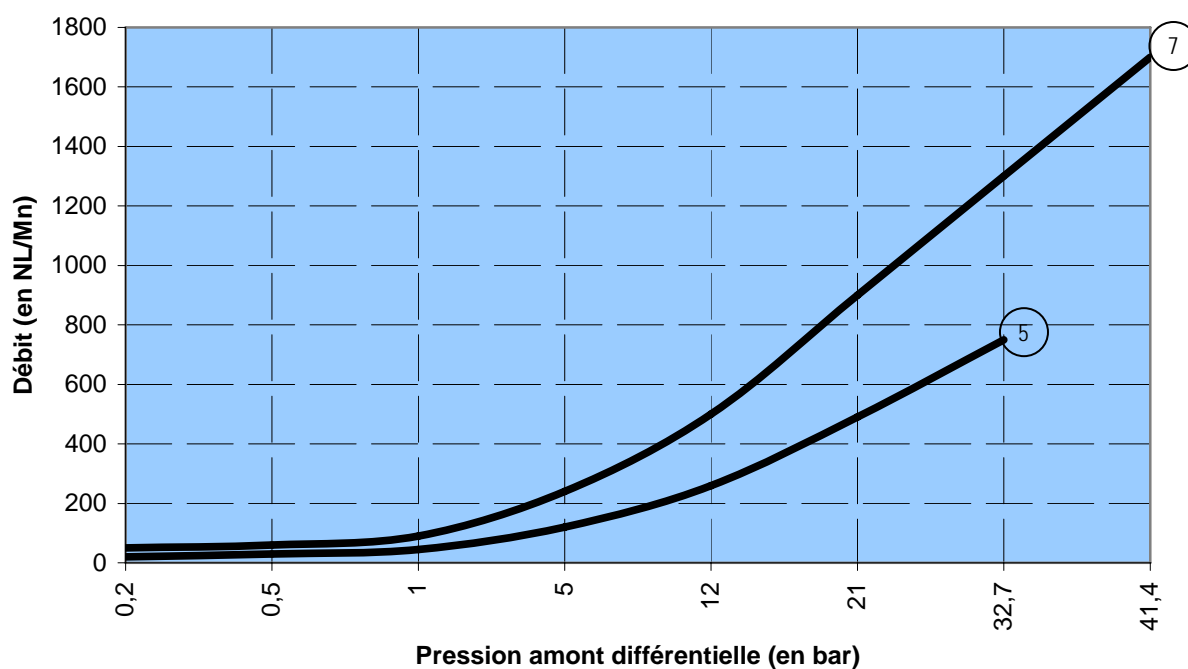
Tel. 33/(0)3 89 37 79 50  
Fax 33/(0)3 89 37 79 51  
E-mail : sartventes@sart-von-rohr.fr

Courbes de débit

110AE - 111AE

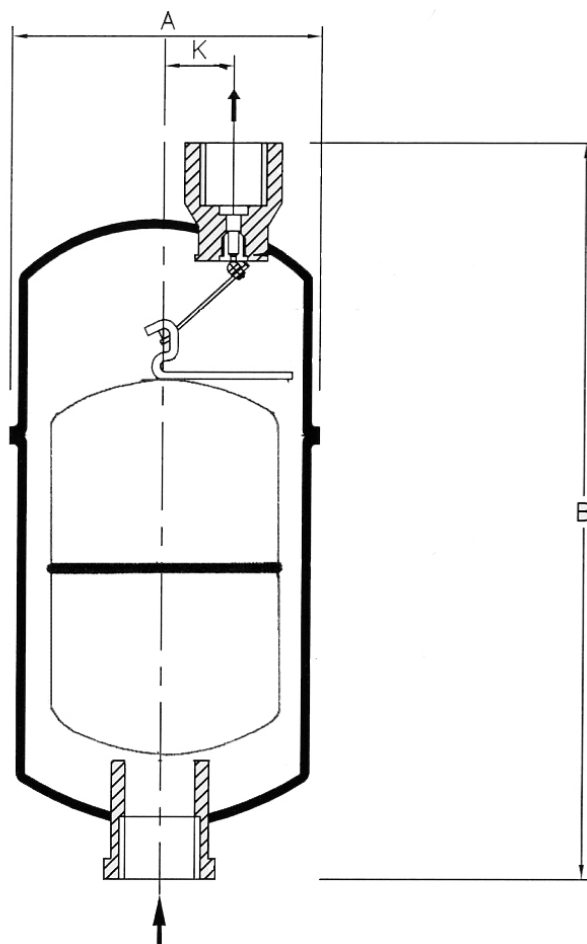


122AE



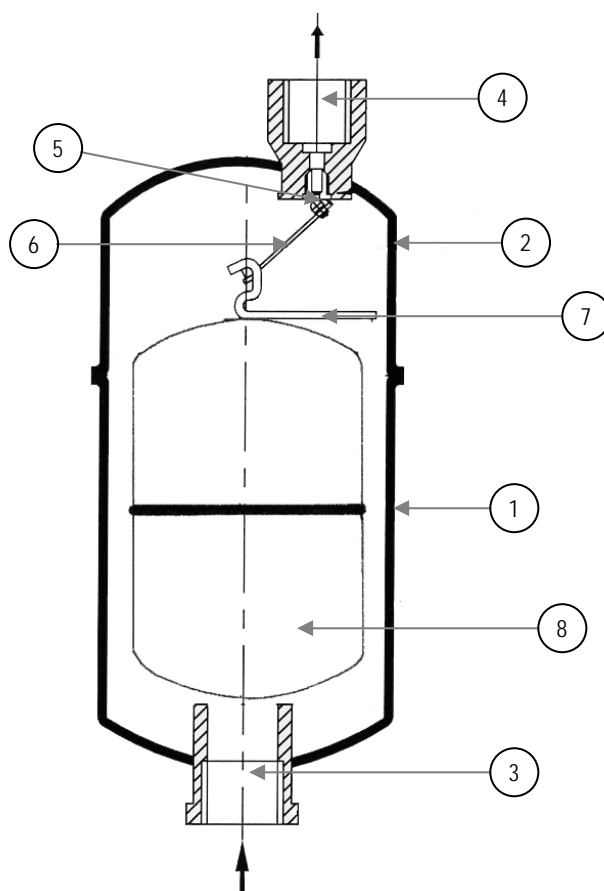
Les débits sont donnés en normaux litres par minute dans des conditions normales de température et de pression.

Encombrements / Montage



Modèle	DN Entrée	DN Sortie	A	B	K	Masse (en Kg)
110 AE	1/2	1/2	70	151	14	0.7
111 AE	3/4	1/2	70	185	16	0.8
122 AE	3/4	3/4	100	225	22	2.4

## Nomenclature



Rep.	Désignation	Désignation GB	Matériau
1	Corps	Body	Acier inox Z2 CN 18-10
2	Chapeau	Cover	
3	Tube d'entrée	Inlet tube	
4	Tube de sortie	Outlet tube	Acier inox 316L
5	Clapet et siège	Valve and seat valve	
6	Levier du clapet	Lever	Acier inox Z2 CN 18-10
7	Plaque support avec crochets guides	Plate	
8	Flotteur	Float	