



Description

Le casse vide type CV 21 est un mécanisme simple et fiable. Il permet d'éviter tous les problèmes de vide incontrôlés liés, notamment, à de la condensation de la vapeur dans une tuyauterie ou une enceinte vapeur.

Caractéristiques techniques

Raccordement entrée: 1/2 gaz
 Raccordement sortie: 1/8 gaz
 Pression maxi: 21 bar
 Température maxi: 250°C
 Matériaux du corps : acier inox 304
 Matériaux du couvercle : acier inox 304
 Bille en acier inox traitée

Installation

En position verticale

Fonctionnement

Le casse vide CV21 permet d'éviter qu'une enceinte vapeur descende, lors de la condensation, à une pression inférieure à la pression atmosphérique. Le casse vide CV21 contient une bille faisant office de clapet. Cette bille est en service normal constamment plaquée sur son siège et assure une étanchéité avec l'extérieur. En cas de présence de vide, dans l'enceinte vapeur, le clapet quitte son siège faisant ainsi entrer de l'air dans l'enceinte pour y maintenir une pression égale à la pression atmosphérique. Dès que la pression remonte, le clapet reprend sa position de fermeture.

Spécification d'appel d'offre :

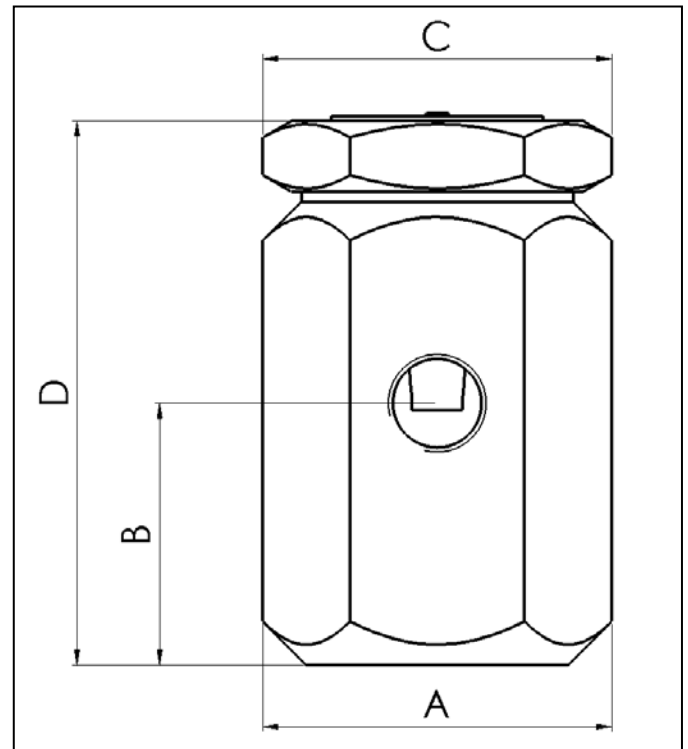
Casse vide type CV 21 DN 1/2 gaz

Sart von Rohr SAS
 25 Rue de la Chapelle
 BP 2 – F 68620 Bitschwiller-les-Thann

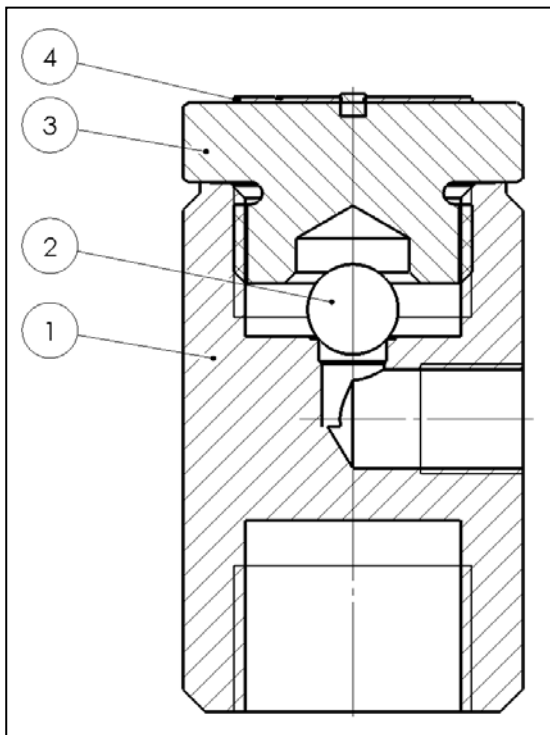
Tel. 33/(0)3 89 37 79 50
 Fax 33/(0)3 89 37 79 51
 E-mail : sartventes@sart-von-rohr.fr

Encombrement

DN	A mm	B mm	C mm	D mm	Poids (Kg)
1/2"	35	26	35	54	0,25



Nomenclature



Repère	Désignation	Matériaux
1	Corps	AISI 304
2	Bille	Inox
3*	Couvercle	AISI 304
4	Etiquette	

* : Pièce de rechange