

Capteur de niveau haute précision magnétostrictif

TORRIX



Description

Le transmetteur de niveau magnétostrictif TORRIX fournit des informations sur les niveaux de remplissage des récipients de stockage ou de transfert.

Sa mesure continue est idéale pour une surveillance précise du niveau et assure une sécurité accrue. Le capteur TORRIX est approprié à tous les fluides liquides exigeant une mesure de niveau avec précision élevée.

Avantages

- Précision de mesure $< \pm 0,25$ mm
- Résolution $\leq 0,1$ mm
- Interprétation de la mesure commandée par microcontrôleur
- Système avec compensation de température
- Transmetteur 4-20 mA - Technique 2 fils
- Intervalles de mesure très brefs
- Homologation ATEX - zone 0
- Longévité due à une structure robuste
- Insensibilité aux secousses et aux vibrations
- Plage de mesure réglable par 2 touches sur toute la longueur du capteur
- Installation et mise en service très faciles

Sart von Rohr SAS
25 Rue de la Chapelle
BP 2 – F 68620 Bitschwiller-les-Thann

Tel. 33/(0)3 89 37 79 50
Fax 33/(0)3 89 37 79 51
E-mail : sartventes@sart-von-rohr.fr

sart von Rohr

Capteur de niveau haute précision magnétostrictif

Description du fonctionnement

Le capteur TORRIX fonctionne d'après la méthode de mesure magnétostrictive. Un fil en matériau magnétostrictif est intégré au tube du capteur. L'électronique du capteur commandée par microcontrôleur émet des impulsions de courant générant un champ magnétique circulaire. L'aimant monté dans le flotteur magnétise le fil au niveau de la position de ce dernier. La superposition des deux champs magnétiques génère une impulsion de torsion qui se répand le long du fil jusqu'à la tête du capteur. La durée du parcours est enregistrée et interprétée par l'électronique.

Version de l'appareil

TORRIX composé comme suit :

Boîtier en acier inoxydable (1.4301)

Tube du capteur en acier inoxydable (1.4571) ; Hastelloy C ; autres matériaux sur demande

Corps à visser (réglable en hauteur) en acier inoxydable 1.4571 ; laiton

Flotteur magnétique : acier inoxydable (1.4571) ; titane ; Hastelloy C

Accessoires

Interprétation de la mesure p. ex. UM 2.3 I

Amplificateur séparateur Ex

Instructions de montage

Dans le cas d'une installation en zone soumise à risque d'explosions, alimenter le capteur par le biais d'un équipement homologué en conséquence.

Caractéristiques techniques

Flotteur standard :

(avec glissière en téflon en option)

Forme	Matériau	Pression*	Fluide**
Boule Ø 52	1.4571	40 bars	≥0,80 g/cm ³
Boule Ø 52	1.4571	20 bars	≥0,60 g/cm ³
Boule Ø 43	1.4571	50 bars	≥0,95 g/cm ³
Boule Ø 50	Titane 1 / 2	25 bars	≥0,50 g/cm ³
Boule Ø 52	C276 / C4	25 bars	≥0,75 g/cm ³
Cylindre Ø 46	C276 / C4	10 bars	≥0,70 g/cm ³
Cylindre Ø 43	1.4571	16 bars	≥0,70 g/cm ³

* pression de service maximum

** Densité du fluide

Flotteurs spéciaux disponibles sur demande

Capteur de niveau haute précision magnétostrictif

Boîtier :

Protection : IP68 (option : vis de ventilation)
Dimensions : Ø 52 x 120 mm
Matériau : acier inoxydable
Diamètre des câbles : 5 ... 10 mm (presse-étoupe M16x1.5)

Tube du capteur :

Diamètre : 12 mm
Matériau : acier inoxydable (1.4571) ; Hastelloy C
Longueur : 200 ... 4.000 mm

Raccordement du processus :

Corps à visser permettant un montage réglable en hauteur
Différentes exécutions possibles :
Corps à visser R1¹/₂ laiton,
Raccord à bague coupante G¹/₂ acier inoxydable 1.4571
Raccord à bague coupante G¹/₂ acier inoxydable 1.4401
Brides normalisées soudées.

Précision des mesures :

Indication du niveau dans la cuve : ± 0,5 mm
Résolution : < 0,1 mm
Pièce analogique : ± 0,1 % (20 °C) + 0,005 % / K

Plage de température :

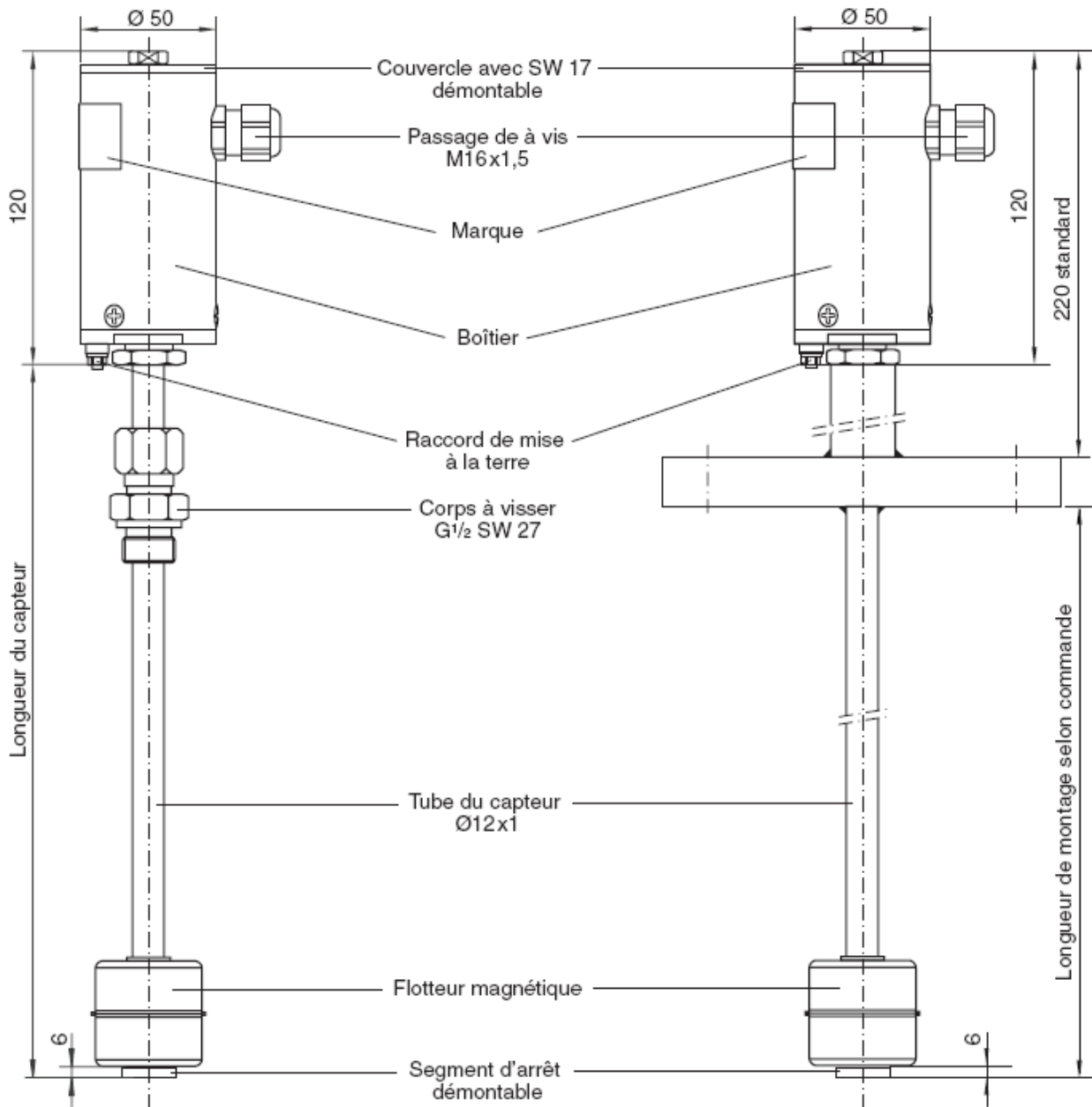
Fluide : - 40 °C ... + 125 °C en standard
- 200 °C ... + 250 °C (exécution HT)

Tête du capteur : - 40 °C ... + 85 °C

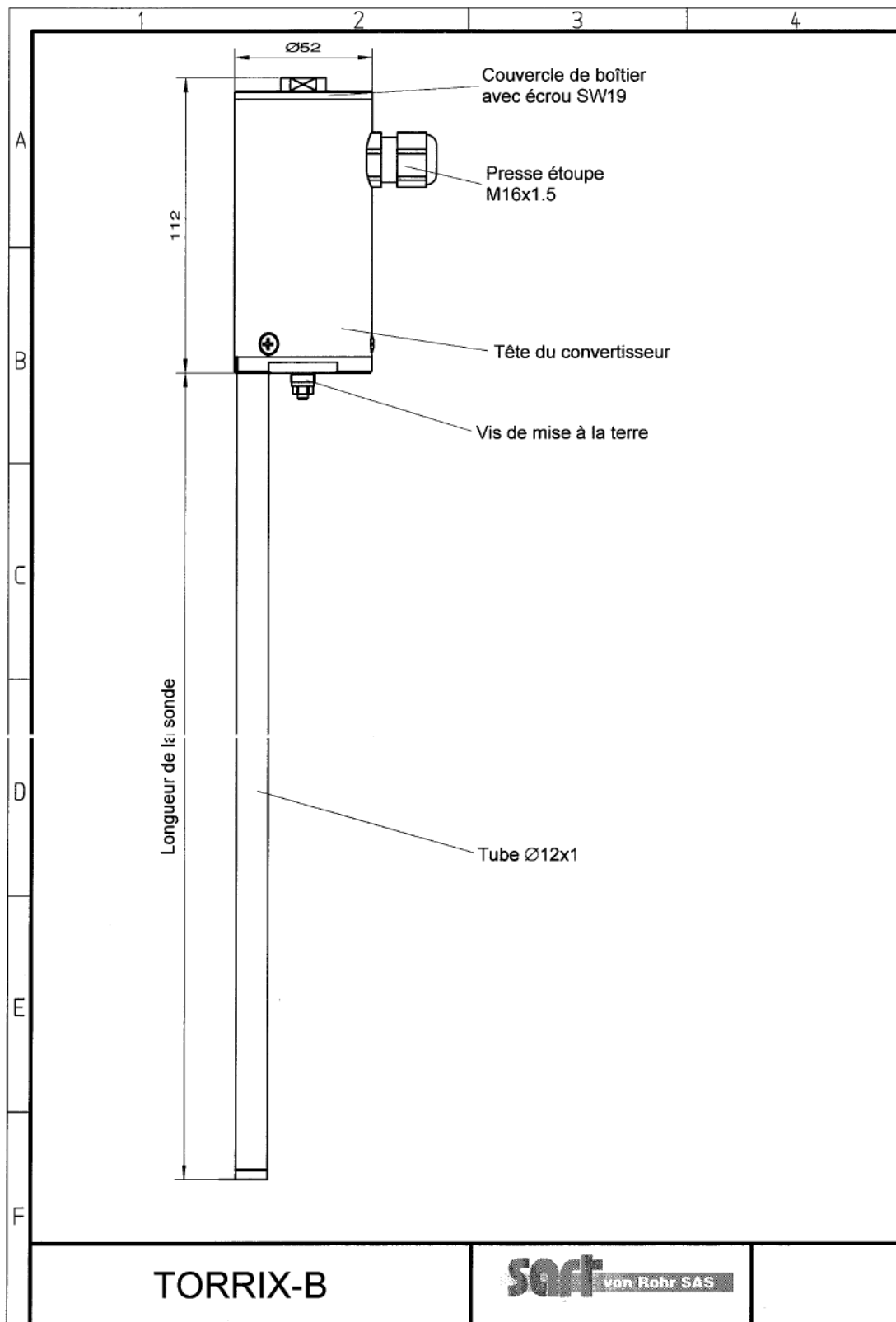
Caractéristiques électriques :

Raccordement : technique 2 fils
Alimentation : 10 ... 30 VDC
Signal électrique : 4 ... 20 mA
Signal d'erreur : réglable à 3,6 ou 21,5 mA

Plan de principe version standard

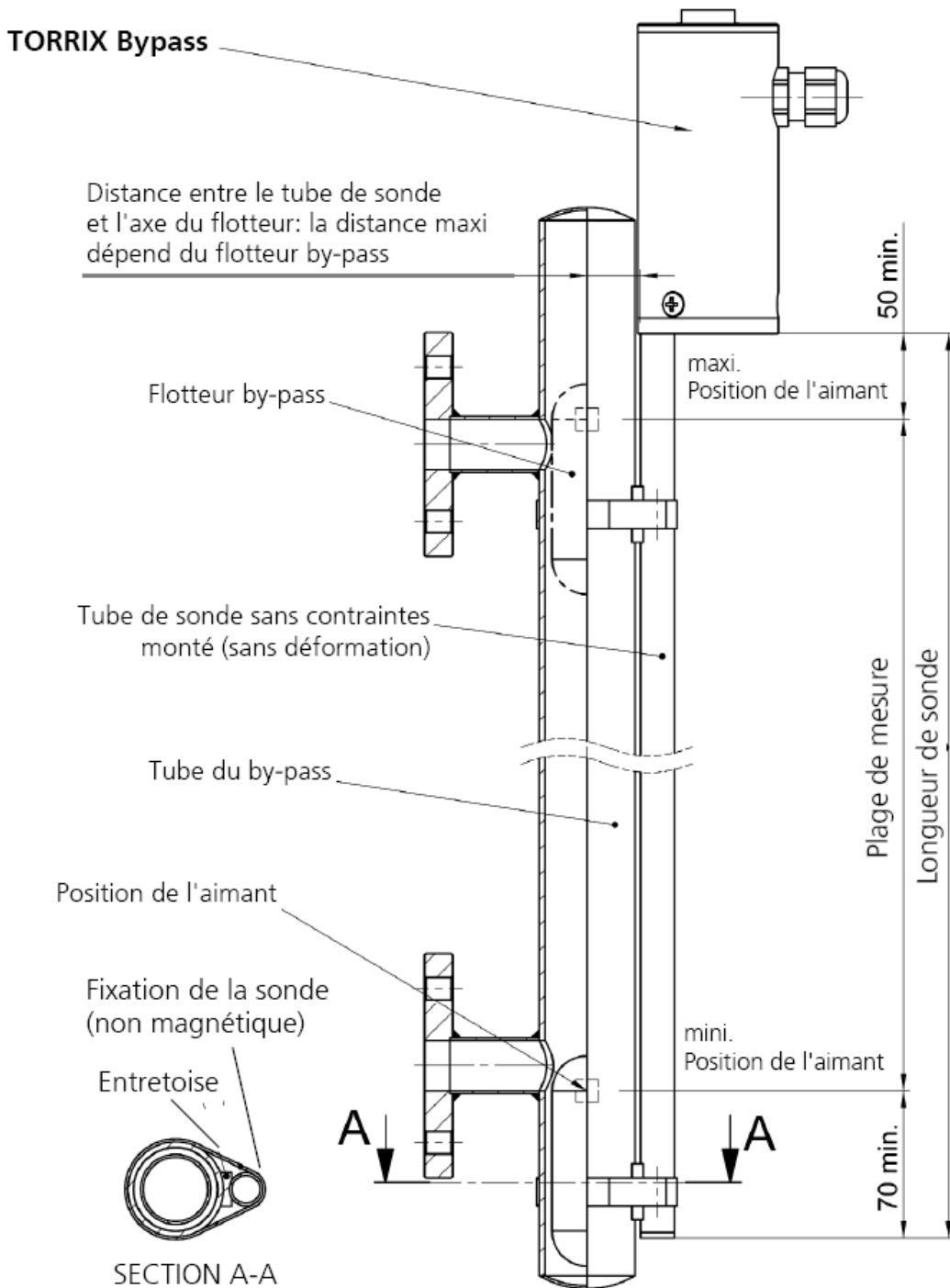


Plan de principe version bypass (montage sur indicateur de niveau magnétique)



Montage de la sonde sur indicateur de niveau magnétique MBSK

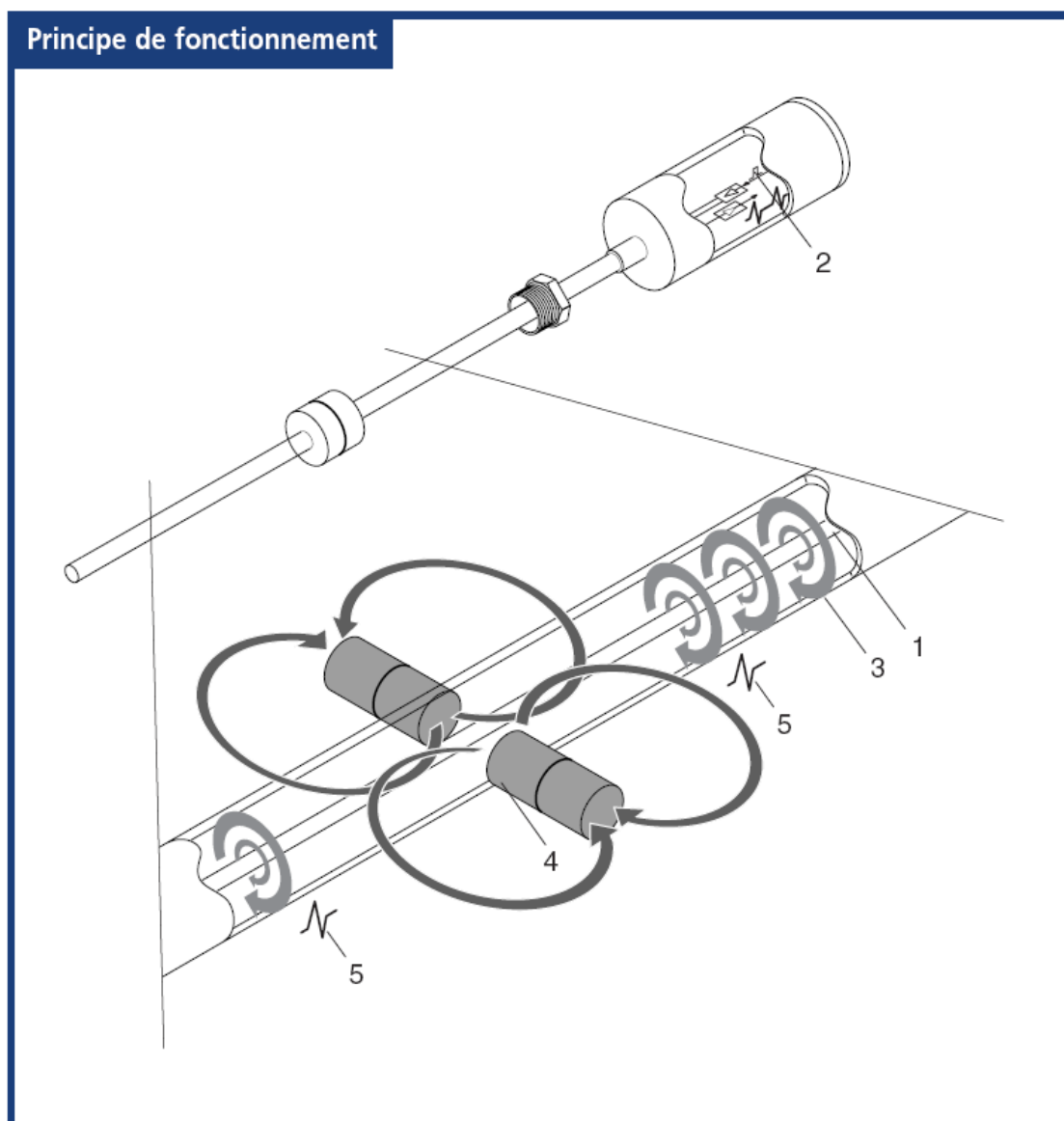
Pour un montage en bypass sur un indicateur de niveau magnétique, il y a lieu de prévoir une longueur de sonde supplémentaire d'au moins 120 mm par rapport à la longueur de mesure de l'indicateur visuel (zones "aveugles" techniques).



Capteur de niveau haute précision magnétostrictif

Principe de fonctionnement du capteur de mesure TORRIX

La méthode de mesure utilise l'effet physique de la magnétostriction et fonctionne donc presque indépendamment de la température. Un fil (1) en matériau magnétostrictif est tendu dans le tube du capteur. L'électronique du capteur émet des impulsions de courant (2) qui passent par le fil et génèrent un champ magnétique circulaire (3). Un aimant (4) monté dans un flotteur sert d'indicateur de niveau. Son champ magnétique provoque une magnétisation axiale du fil. La superposition des deux champs magnétiques génère une impulsion de torsion (5) à l'endroit où se trouve l'aimant du flotteur ; en sachant que cette impulsion passe par le fil dans les deux directions. Une impulsion passe directement jusqu'à la tête du capteur, l'autre est réfléchiée par l'extrémité inférieure du capteur. Les durées entre l'émission de l'impulsion et le retour des impulsions dans la tête du capteur sont mesurées. Les durées de parcours mesurées permettent alors de déterminer la position du flotteur.



Code de commande			
TORRIX			
Capteur de mesure haute précision avec boîtier de connexion			
Homologation		sans Ex (ATEX)	0 1
Plage de température du fluide	-40 °C jusqu'à +125 °C		1
	-200 °C jusqu'à +250 °C		2
Raccordement process		sans	0
		Corps à visser en laiton, R 1 1/2	1
		Vissage à bague coupante acier inoxydable 1.4571, G 1/2	2
		Vissage à bague courante acier inoxydable 1.4401, SWAGELOCK G 1/2	3
	Bride en acier inoxydable 1.4571 (indications à mentionner clairement)		4
Matériaux du flotteur (pour une densité du liquide minimum)		sans	0 0
		Boule Ø 52, 1.4571, 40 bar*, ≥0,80 g/cm ³	0 1
		Boule Ø 52, 1.4571, 20 bar*, ≥0,60 g/cm ³	0 2
		Boule Ø 43, 1.4571, 50 bar*, ≥0,95 g/cm ³	0 3
		Boule Ø 50, titane 1 / 2, 25 bar*, ≥0,50 g/cm ³	0 4
		Cylindre Ø 43, 1.4571, 16 bar*, ≥0,70 g/cm ³	0 5
		Boule Ø 52, C276 / C4, 25 bar*, ≥0,75 g/cm ³	0 6
	Boule Ø 43, 1.4571, 20 bar*, ≥0,85 g/cm ³	0 7	
Longueurs spéciales	mentionner la longueur de montage de la version de la bride	0	0
	Code à deux chiffres: longueur en mm / 100 (p. ex. 1500 mm = 15)		
Tube du capteur Ø = 12 mm, matériau	acier inoxydable 1.4571		0
	acier inoxydable Hastelloy C4 / C22		1
Numéro de commande		523	
* pression de service maximale			
Des indications supplémentaires, clairement définies, sont requises pour les versions avec bride.			
Longueur de montage		p. ex. 151 mm	
Diamètre nominal		p. ex. DN 40	
Pression nominale PN		p. ex. PN 16	
Norme DIN/ANSI		p. ex. DIN 2527	
Forme		p. ex. forme C	