

Vanne de régulation pneumatique 3 voies

3 ways pneumatic control valve

Type
7562P



Description

Vanne de régulation 3 voies pneumatique spécialement conçue pour une large gamme de fluide comme l'eau, l'huile thermique, etc...

Les vannes de régulation 7562P offrent une solution optimisée et modulaire pour de nombreux process.

Three ways pneumatic control valve especially designed for a wide range of fluids like water, thermal oil, etc... These pneumatic valves offer an optimized and modular solution for industrial process.

Caractéristiques / Characteristics

DN15 au / to DN200

Matières / Material : Acier / Steel 1.0619

Inox / Stainless steel 1.4408

Brides / Flanges ISO PN16, 25, 40 et / and ANSI 150

Construction / Design ANSI B16.34 PN50

Kvs de 3,9 à 630

TMA : -10°C À +250°C

Fonctionnement / Function : mélange ou répartitrice / mixing or diverting

Clapet inox – loi linéaire / Stainless steel – Linear characteristic

Étanchéité par presse étoupe PTFE chargé inox / PTFE/SS

Options

Presse étoupe graphite / Pure graphite packing

Clapet portée souple / Soft seal cone

Brides à emboîtements / Flanges with grooves

Soufflet d'étanchéité / Stainless steel bellows

Extension haute température / High temperature insulation

Face à axe spécial / Third way facing (Voir / see H5-H6)

Étanchéité / Leakage : Classe III option classe IV ANSI B16.34

Spécification d'appel d'offre / How to order

7562P DN..., Kv..., matière, loi, étanchéité, avec servomoteur type..., alimentation maxi, accessoires...

7562P DN..., Kv..., material, cone, spindle packing with actuator type..., max air supply, accessories...

Avantages / Features

Les vannes 7562P, conçues et fabriquées en France, vous assurent une excellente fiabilité avec des performances exceptionnelles / 7562P control valves are designed and built in France, ensure you an excellent reliability related to exceptional performance.

Certification

DESP et ATEX II 2 G/D / ISO 9001 version 2000 / PED, ATEX and ISO 9001

Sart von Rohr SAS
25 Rue de la Chapelle
BP 2 – F 68620 Bitschwiller-lès-Thann

Tel. 33/ (0)3 89 37 79 50
Fax 33/ (0)3 89 37 79 51
E-mail : sartventes@sart-von-rohr.fr

sart von Rohr

Vanne de régulation pneumatique 3 voies

3 ways pneumatic control valve

Type
7562P

Type de clapet / Cone types

Clapet mélangeur / Mixing cone (Y)

Loi / Characteristic : linéaire / linear

Matériau / Material : inox / Stainless steel 1.4404

Étanchéité / Sealing : métal / métal / metallic tight

Étanchéité à la fermeture / Tightness according : Classe IV selon ANSI B16-104 / FCI 70-2-1991 (NF C 46-516)

Applications : Vannes trois voies mélangeuses (standard) / Mixing three ways valves (standard)

Clapet répartiteur / Diverting cone (Z)

Loi / Characteristic : linéaire / linear

Matériau / Material : inox / Stainless steel 1.4404

Étanchéité / Sealing : métal / métal / metallic tight

Étanchéité à la fermeture / Tightness according : Classe IV ANSI B16-104/ FCI 70-2-1991 (NF C 46-516)

Applications : Vannes trois voies répartition / Diverting three ways valves

Système d'étanchéité à la tige / Spindle packing

Garniture PTFE / Inox - PTFE / SS (standard)

Bague d'étanchéité avec ressort de compression, sans entretien / Chevron rings with spring, maintenance free

Température maxi / Max temperature : 250°C

Pression maxi / Max pressure : 40 bar

Voir courbe pression/température / See pressure/temperature chart

Garniture Graphite / Pure graphite (option)

Température maxi / Max temperature : 500°C

Pression maxi / Max pressure : 40 bar

Voir courbe pression/température / See pressure/temperature chart

Soufflet d'étanchéité pour fluide thermique / Thermal oil bellow (option)

Température maxi / Max temperature : 350°C

Pression maxi / Max pressure : 20 bar

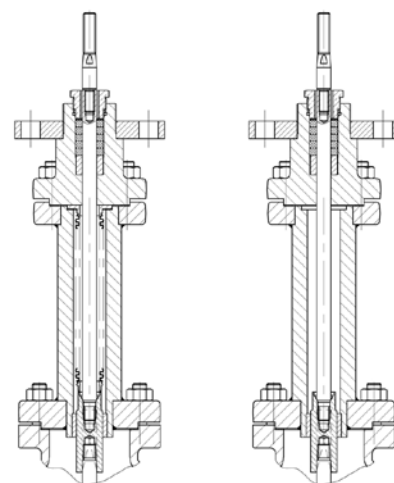
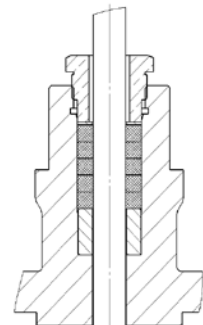
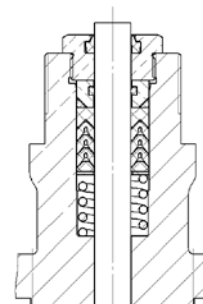
Voir courbe pression/température / See pressure/temperature chart

Extension haute température / High temperature insulation (option)

Température maxi / Max temperature : 400°C

Pression maxi / Max pressure : 40 bar

Voir courbe pression/température / See pressure/temperature chart



Vanne de régulation pneumatique 3 voies

3 ways pneumatic control valve

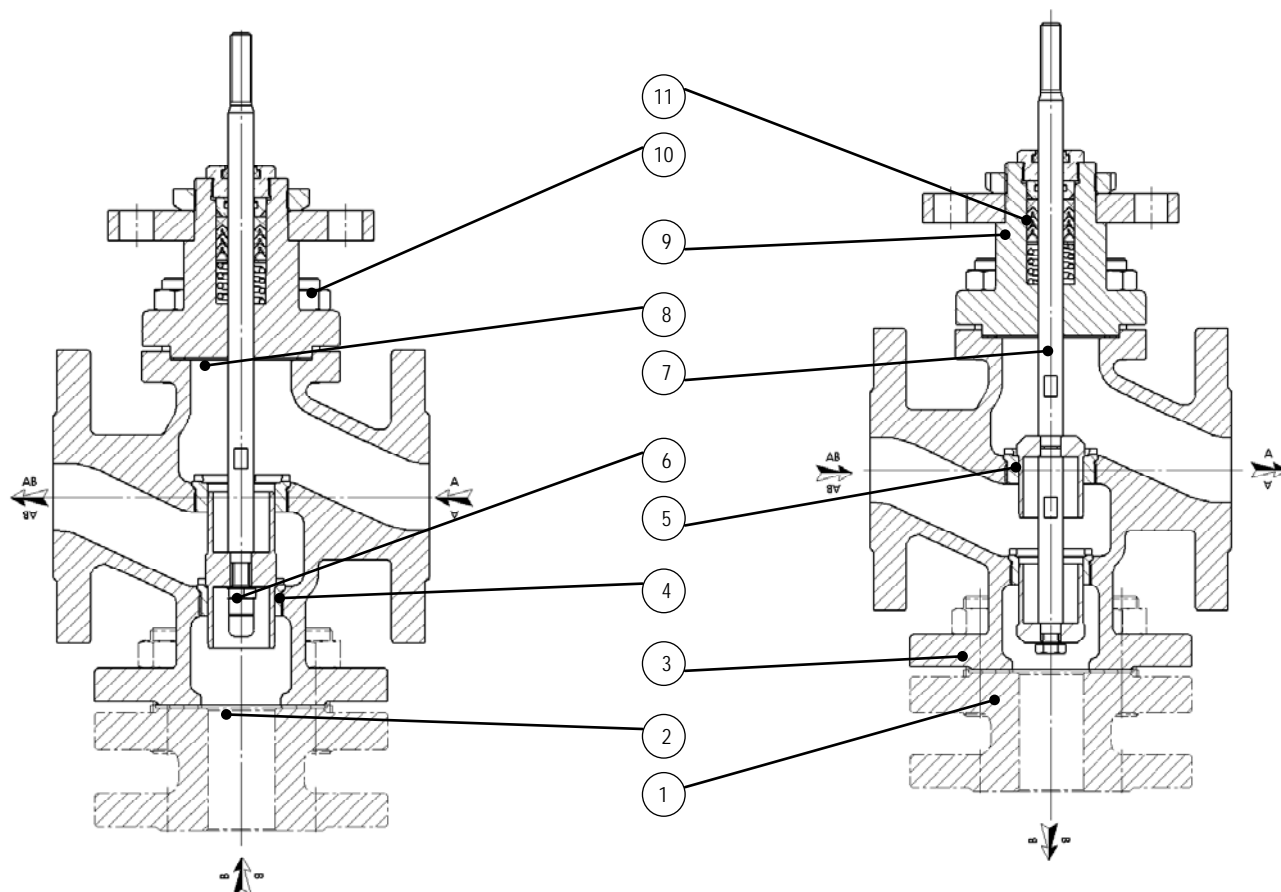
Type
7562P

Nomenclature / Designation

DN15 à 100

Vanne mélange – Y
Mixing valve – Y

Vanne répartition – Z
Diverting valve – Z



Rep.	Désignation / Designation	Matière / Material
1	Bride de compensation / Flange	S355 – 1.4404
2	Joint de bride / Flange gasket	Graphite / Graphite
3	Corps / Body	1.0619 / 1.4408
4	Siège / Seat	Inox durci / hardened stainless steel
5	Clapet / Cone	Inox / stainless steel
6	Vis H / Screw	A2-70
7	Tige / Stem	Inox / stainless steel
8	Joint / Gasket	Graphite / Graphite
9	Couvercle / Cover	1.0570 – 1.0619 – WCB / 1.4404 -1.4408 – CF8M
10	Ecrou / Nut - Goujon / Stud	8.8 / A2
11	Garniture / Packing	Chevrons PTFE / INOX – PTFE / SS Rings

Vanne de régulation pneumatique 3 voies

3 ways pneumatic control valve

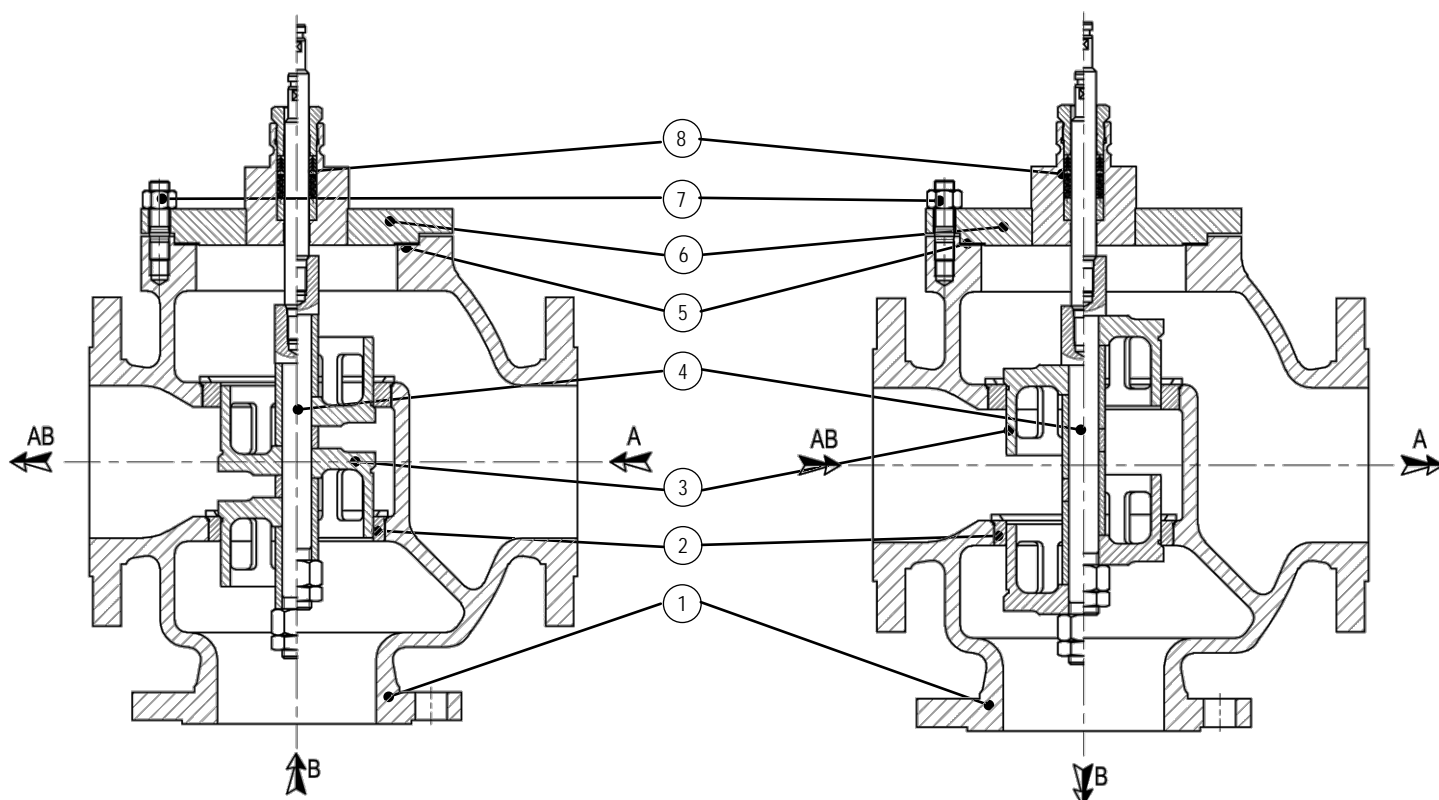
Type
7562P

Nomenclature / Designation

DN125 à 200

Vanne mélange – Y
Mixing valve – Y

Vanne répartition – Z
Diverting valve – Z



Rep.	Désignation / Designation	Matière / Material
1	Corps / Body	1.0619 / 1.4408
2	Siège / Seat	Inox durci / hardened stainless steel
3	Clapet / Cone	Inox / stainless steel
4	Tige / Stem	Inox / stainless steel
5	Joint / Gasket	Graphite / Graphite
6	Couvercle / Cover	1.0619 – WCB / 1.4408 – CF8M
7	Ecrou / Nut - Goujon / Stud	8.8 / A2-70
8	Garniture / Packing	Chevrons PTFE / INOX – PTFE / SS Rings

Vanne de régulation pneumatique 3 voies

3 ways pneumatic control valve

Type
7562P

Caractéristiques générales / General characteristics

DN	15	20	25	32	40	50	65	80	100	125	150	200				
	Ø Siège / Seat															
Type Y	25	25	32	32	50	50	65	80	100	100	125	125	150	125	150	200
Type Z	25	25	32	32	50	50	65	80/65	100/80	100	125	125	150	125	150	200
	Courses / Stroke															
Type Y	15	15	20	20	20	20	20	40	40	40	40	40	40	40	50	
Type Z	15	15	20	20	20	20	20	30/40*	30/40*	40	40	40	40	40	50	
	Kvs															
Type Y	3,9	5,5	10	12	29	34	60	91	148	155	230	230	325	230	325	630
Type Z	3,9	5,5	10	12	29	34	60	91	148	155	230	230	325	230	325	630
								Voie B								
								63	100							

* Valeur possible en option sur voie B avec bride de compensation
Possible value in option on way B with compensation flange

Limites de température / Temperature limits

Version	Température	Presse étoupe / Packing
Version standard / Standard version	-10°C à +250°C	PTFE chargé inox / PTFE with SS
Version standard avec graphite / Standard version with graphite	-10°C à +350°C	Garniture graphite / Pure graphite packing
Version extension / Insulation version	-10°C à +400°C	Garniture graphite / Pure graphite packing
Version soufflet / Bellows version	-10°C à +350°C	Garniture graphite / Pure graphite packing

Vanne de régulation pneumatique 3 voies

3 ways pneumatic control valve

Type
7562P

Tableaux des différentiels de pression / Kvs values

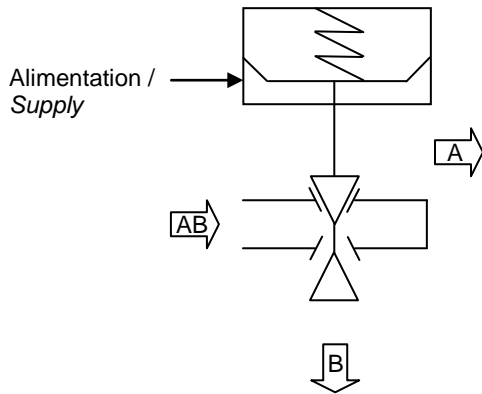
DN			15	20	25	32	40	50	65	80	100	125		150		200		
Course / stroke			15	15	20	20	20	20	20	40	40	40	40	40	40	40	40	50
Diamètre de siège / Seat diameter			25	25	32	32	50	50	65	80	100	100	125	125	150	125	150	200
Kvs			3,9	5,5	10	12	29	34	60	91	148	155	230	230	325	230	325	630
Servomoteur Actuator	Ressort Spring	Alim. Mini Mini air supply	Différentiel de pression maxi admissible avec positionneur Maxi differential pressure with positioner															
PA35 B6 C : 38 mm	2G	1,4	11,0	5,8	2,4		1,4											
			0,5-0,9		0,4-0,9													
	5G	2,5	25,9	12,7	5,2		3,1											
			0,7-1,8		0,6-1,7													
	5G	6	40															
1,6-2,1																		
6G	6		35,1	14,4	8,5													
		1,9-3,1																
PA60 A6 C : 43 mm	3R	1,4	20	8,2	4,9		1	0,6										
			0,4-0,9		0,3-1,1													
	3S	2,5	40	16,6	9,8													
			0,8-1,6															
4S	5,5					18,2												
						1,6-2,4												
PA60 C6 C : 63 mm	3G	1,4				9,1	5,4	1,9	1,2									
			0,5-0,8		0,3-1													
	3S	2,5				19,7	11,7	3,1	2									
			1,1-1,8			0,4-1,9												
	4S	6					25,9											
						2,4-3,4												
6S	3,5											2,7	1,5	1,5	0,9	2,8	0,8	0,3
		0,9-2,2																
MA41 B6 C : 62 mm	4G	1,4				21,8	12,9	5,5	3,5	1,8	0,9	0,9	0,5	1,2	0,4	0,1		
			0,5-0,8		0,4-1			0,5-1,1										
	6S	2,5 *3,5				40	21,9	17,1*	10,9*	9*	5,6*	5,6*	3,7*	6,9	3,6*	1,9*		
1-1,6			1-2,2															
10S	6						32,2	20,6	16,9	10,6	10,6	7,2	12,3	7,1	3,8			
		1,6-3,6			1,7-3,5													
MA60 G6 C : 59 mm	4S	2,5										18,1	11,4	11,4	7,7	12,4	7,6	4,1
			0,9-1,5															
12S	6											40	28,8	28,8	19,9	30	19,7	10,9
		2-3,5																

Vanne de régulation pneumatique 3 voies

3 ways pneumatic control valve

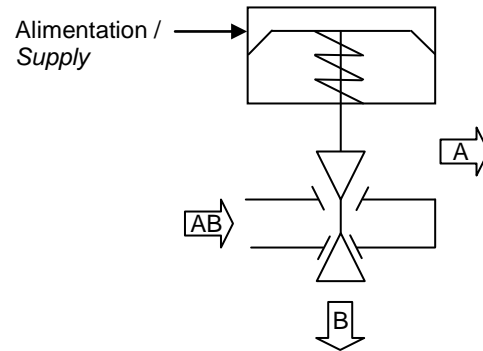
Type
7562P

Vanne de répartition / *Diverting valve*
Servomoteur / *Actuator PO*



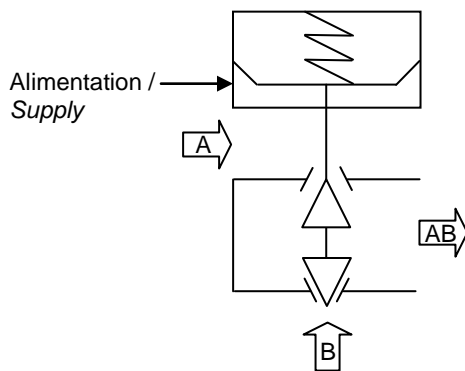
Voie AB → A - NF par manque d'air /
Without air

Vanne de répartition / *Diverting valve*
Servomoteur / *Actuator PS*



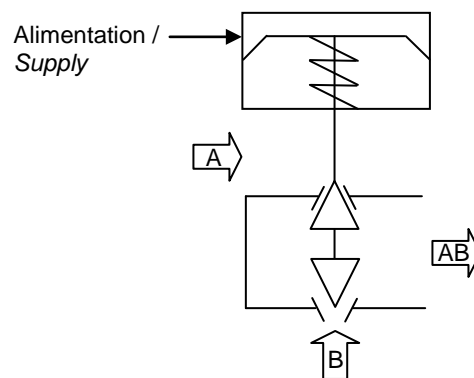
Voie AB → B - NF par manque d'air /
Without air

Vanne de mélange / *Mixing valve*
Servomoteur / *Actuator PO*



Voie B → AB - NF par manque d'air /
Without air

Vanne de mélange / *Mixing valve*
Servomoteur / *Actuator PS*



Voie A → AB - NF par manque d'air /
Without air

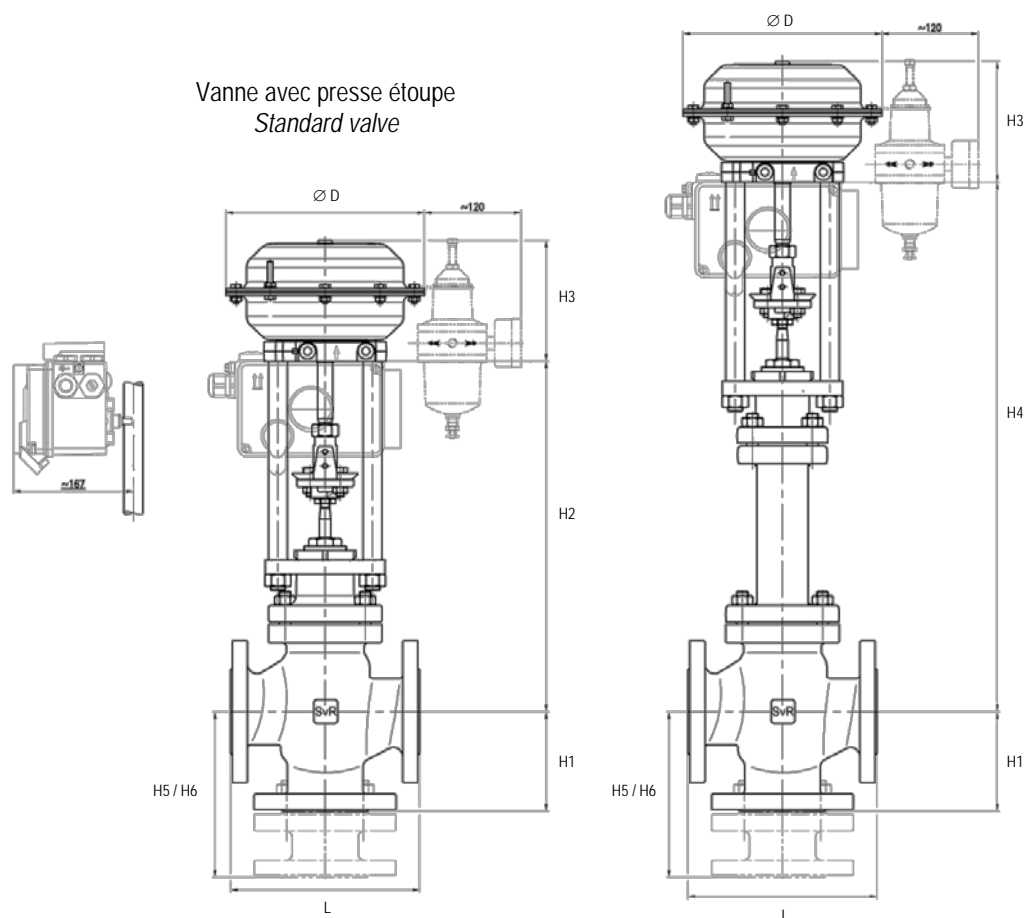
Vanne de régulation pneumatique 3 voies

3 ways pneumatic control valve

Type
7562P

Encombrement / Dimensions
DN 15 à 100

Vanne avec extension ou soufflet
Valve with bellows or insulation part



DN	15	20	25	32	40	50	65	80	100	
L	130	150	160	180	200	230	290	310	350	
H1	70	80	85	100	105	120	130	140	150	
H2	348	337	348	348	370	365	372	388	408	
H4	537	526	537	537	559	554	561	577	597	
H5	150	150	150	160	175	190	225	240	250	
H6		110	140	140	160	160	165	215	240	
Pds vanne seule Weight valve only	Std	6	6,5	10	12	15	19	26	30	49
	Std + Ext	8	8,5	13	15	20	24	34	42	61
	Std + Comp*	7,5	8	13	16	20	25	34	40	62
	Ext + Comp*	9,5	10	16	19	25	30	42	52	74

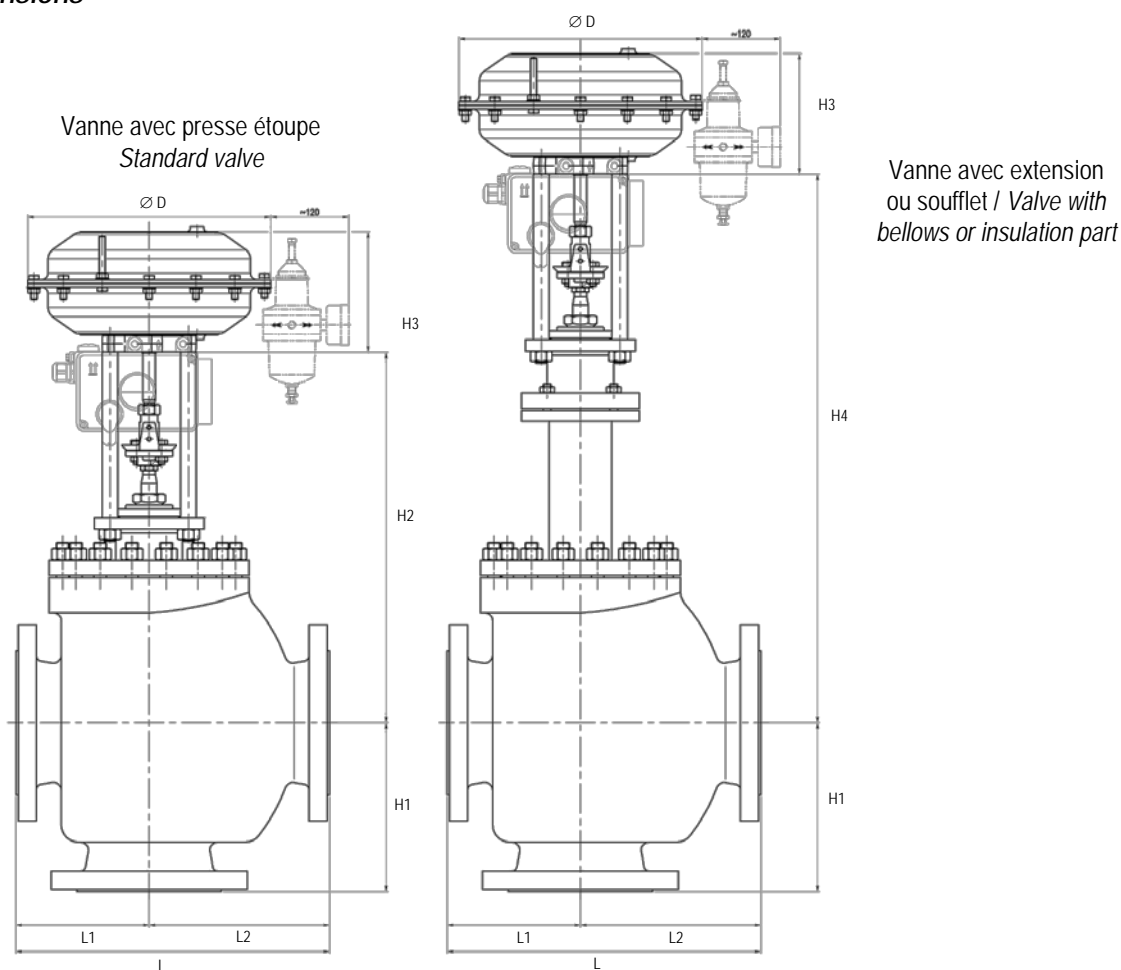
* Bride de compensation / Extension flange

Vanne de régulation pneumatique 3 voies

3 ways pneumatic control valve

Type
7562P

Encombrement / Dimensions
DN 125 à 200



DN	125	150	200	
L	400	480	600	
L1	170	225	275	
L2	230	255	325	
H1	215	240	290	
H2	472	492	532	
H4	700	720	760	
Pds vanne seule Weight valve only	Std	132	140	210
	Std + Ext	153	164	244
	Std + Comp			
	Ext + Comp			

	PA35-B6	PA60-A6	PA60-C6	MA41-B6	MA41-C6	MA60-G6
Ø D	210	310	310	410	410	600
H3	125	153	173	200	354	383
Poids / Weight	5,2	10,5	12,5	55	72	160

Vanne de régulation pneumatique 3 voies

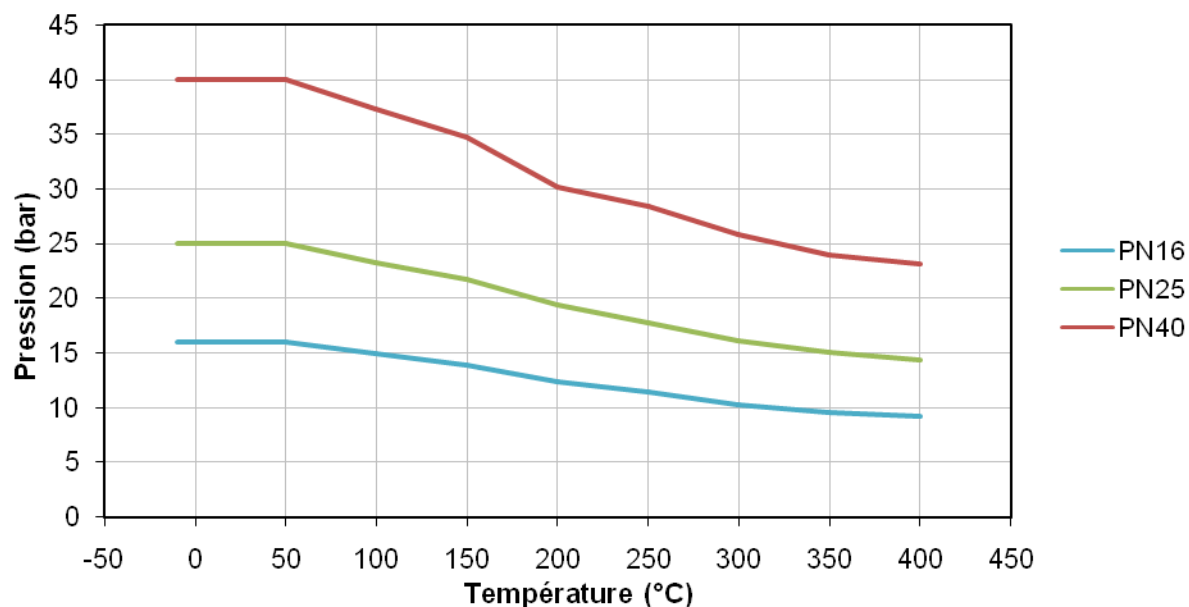
3 ways pneumatic control valve

Type
7562P

Courbe pression/ température – Pressure/temperature chart

Suivant / following EN 1092-1

Acier GP240GH (1.0619)



Acier Inox GX5CrNiMo19-11-2 (1.4408)

