



Description

Servomoteur électrique pour vannes de régulation et 7162 ou tout autre modèle compatible.
Spécialement conçu pour la régulation, ce moteur est d'une fiabilité sans égal.

- Commande par régulateur pas-à-pas (3 points), signal analogique 4..20 mA ou 0..10 V, ou en réseaux (bus terrain)
- Commande manuelle de secours Indicateur mécanique de position
- Moteur monophasé ou triphasé
- Effort de 3 kN à 15 kN
- Nombre de démarrage par heure : 1 200 minimum (selon IEC-1 S4 – DIN VDE 0530)
- Course maximum : 80mm
- Alimentation 24V AC, 24V DC, 110V, 230V, 400V 50/60Hz

Options

- Positionneur numérique RE 3447 – 24V AC, 24V DC ? 90 – 265V 50/60Hz
- Signal électrique de recopie position
- Résistance de chauffage 24V AC, 24V DC, 110V, 230 – 8w
- Système de réarmement automatique
- Système de fermeture d'urgence
- Indice de protection IP65 : et IP55 pour ST5106

Principe de fonctionnement

ST 5112

La tige est commandée par un moteur monophasé pas à pas avec frein, résistant au blocage. Une crémaillère transforme le mouvement de rotation en translation.

Dans le cas où l'effort appliqué sur la tige devient trop important, des capteurs ordonnent l'arrêt du moteur. Il existe une force limite prédéfinie (intégrée au moteur) dans les deux sens de déplacement de la tige.

Afin d'arrêter le moteur, il existe aussi des capteurs de limites additionnels, qui stoppent le moteur avant l'application de la force de fermeture finale.

L'activation manuelle se fait par simple pression et rotation du volant. Dès l'arrêt de la manipulation du volant, le moteur se remet en mode automatique.

Deux contacts de fins de course additionnels sont intégrés pour des positions intermédiaires de course. Ces derniers peuvent être utilisés pour des appareils additionnels.

ST 5113, ST 5114 et ST 5106

Un moteur monophasé à frein, résistant au blocage, commande une tige filetée par l'action d'un engrenage, qui transmet un mouvement de rotation à cette tige qui se déplace en translation. A cette tige est fixé un accouplement comportant des rondelles Belleville, qui réalise la jonction avec la tige du clapet. Lorsque le clapet de la vanne atteint sa position finale, la tige continue sa course afin d'effectuer une étanchéité parfaite jusqu'à l'arrêt par les capteurs fin de course, et ainsi générer une force de fermeture prédéfinie.

Une force exercée sur le volant manuel provoque le débrayage du moteur, le volant peut ensuite être utilisé.

Les servomoteurs utilisés sont exclusivement des moteurs à frein magnétique, sans course rémanente. Ils résistent au blocage et n'ont pas besoin d'être protégés contre les surcharges. Dès lors qu'une résistance totale au blocage ne peut être garantie pour certains modèles individuels, ceux-ci sont équipés d'un dispositif de déconnexion en cas de température anormalement élevée.

Options pour tous les servomoteurs

Positionneur numérique intelligent

Grâce à ce dispositif, le servomoteur est positionné à la course indiquée par le signal d'entrée.

Le positionneur numérique offre d'autres fonctions telles que l'auto-initialisation, l'auto-adaptation et un contrôle de fonctionnement, il est par ailleurs totalement configurable. (voir fiche technique Positionneur RE3447).

Signal de position

La position du servomoteur peut être retransmise par potentiomètre de recopie ou par contact en fin de course. Signal analogique de 4 à 20 mA ou 0 à 10 V.

Résistance de chauffage

Le chauffage est recommandé pour protéger l'équipement lors de son utilisation à une température inférieure au point de condensation.

Réarmement automatique

Modèle LB 6150

Système de fermeture d'urgence

La vanne se referme par manque d'alimentation. Pour servomoteurs électriques sur vannes 2 voies et 3 voies.

Caractéristiques techniques

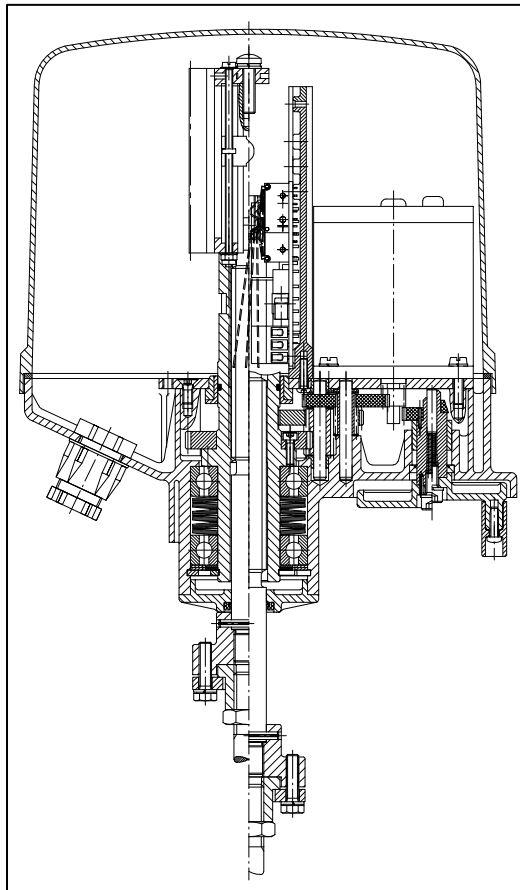
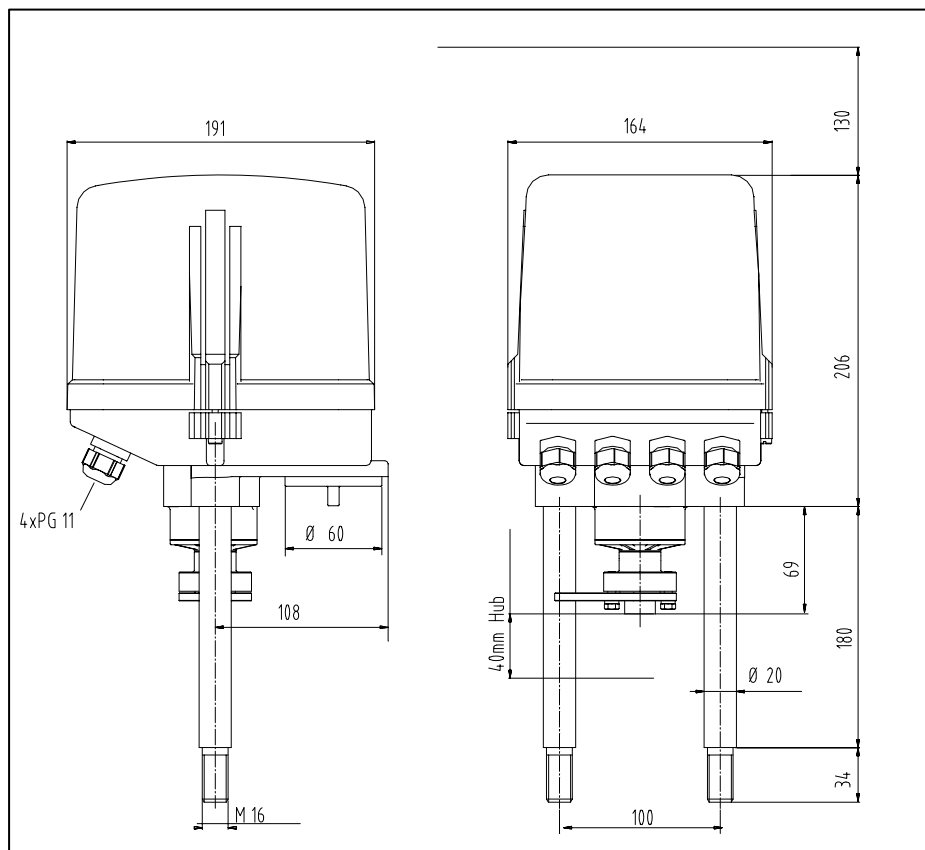
Type	ST 5112			ST 5113								
	32	33	34	51	53	35	15	7	34	14	6	
Force de poussée (kN)	2.8	2.8	2.5	6.0								
Vitesse (mm/s)	0.26	0.52	1.04	0.14	0.28	0.44	0.88	1.64	0.44	0.88	1.64	
Course maxi (mm)	40			60								
Tension du moteur	24 V AC, 110 V, 230 V, 50 / 60 Hz, 24 V DC			24V AC 110 V, 230 V, 50 / 60* Hz, 24 V DC					400 V, 50 / 60* Hz			
Puissance (VA)	11	15	18	15	18	46	46	80	38	48	76	
Mode de service	2 manœuvres par sec.			2 manœuvres par sec.								
	S1 - 100% ED S4 - 80% ED, 1 200 démarrages/H, DIN VDE 0530											
Contacteur de force	2											
Contacteur de course	2			2								
Contacteur de course supplémentaire 10A, 250V	2			2								
Type de protection	IP65, DIN VDE 0470			IP65, DIN VDE 0470								
Température de fonction.	-20 C° à +70 C°			-20 C° à +60 C°								
Entrée câble	4 x PG 11 - M16			2 x PG 13.5 - M 20								
Poids (kg)	5			10								
Options												
Potentiomètre	1000 et 5000 Ohm			1000 et 5000 Ohm								
Positionneur	4 à 20 mA, 0 à 10 V			4 à 20 mA, 0 à 10 V								
Résistance de chauffage	24 V AC, 110 V, 230 V, 8 W											

Type	ST 5114						ST 5106		
	55	37	17	54	36	6	20	60	61
Force de poussée (kN)	10						20	60	61
Vitesse (mm/s)	0.28	0.44	0.88	0.28	0.44	1.64	0.3	0.9	1.8
Course maxi (mm)	80						80		
Tension du moteur	24 V AC, 110 V, 230 V, 50 / 60* Hz, 24 V DC			400 V, 50 / 60* Hz			230 V, 400 V, 50 / 60* Hz		
Puissance (VA)	46	80	80	32	66	66	180		
Mode de service	2 manœuvres par sec.						2 manœuvres par sec.		
	100% ED	50% ED		100% ED	50% ED		50% ED		
Contacteur de course	2						2		
Contacteur de course supplémentaire 6A - 250V	2						2		
Type de protection	IP 65, DIN VDE 0470						IP 55, DIN VDE 0470		
Température de fonction.	-20 C° à +60 C° ⁱ						-20 C° à +60 C° ⁱⁱⁱ		
Entrée câble	2 x PG 13.5 - M20						3 x PG 13.5 - M20		
Poids (kg)	10,5						22		
Options									
Potentiomètre	1000 et 5000 Ohm						1000 et 5000 Ohm		
Positionneur	4 à 20 mA, 0 à 10 V						4 à 20 mA, 0 à 10 V		
Résistance de chauffage	24 V AC, 110 V, 230 V, 8 W						230 V, 8 W		

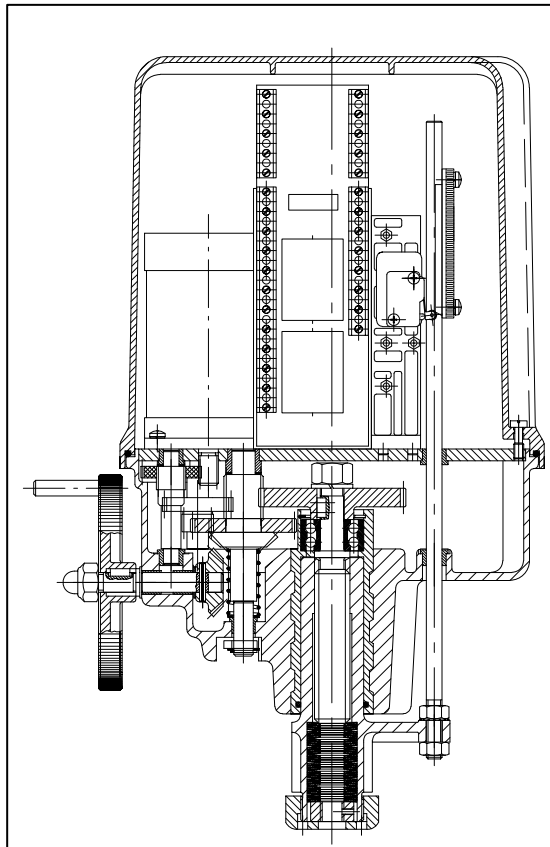
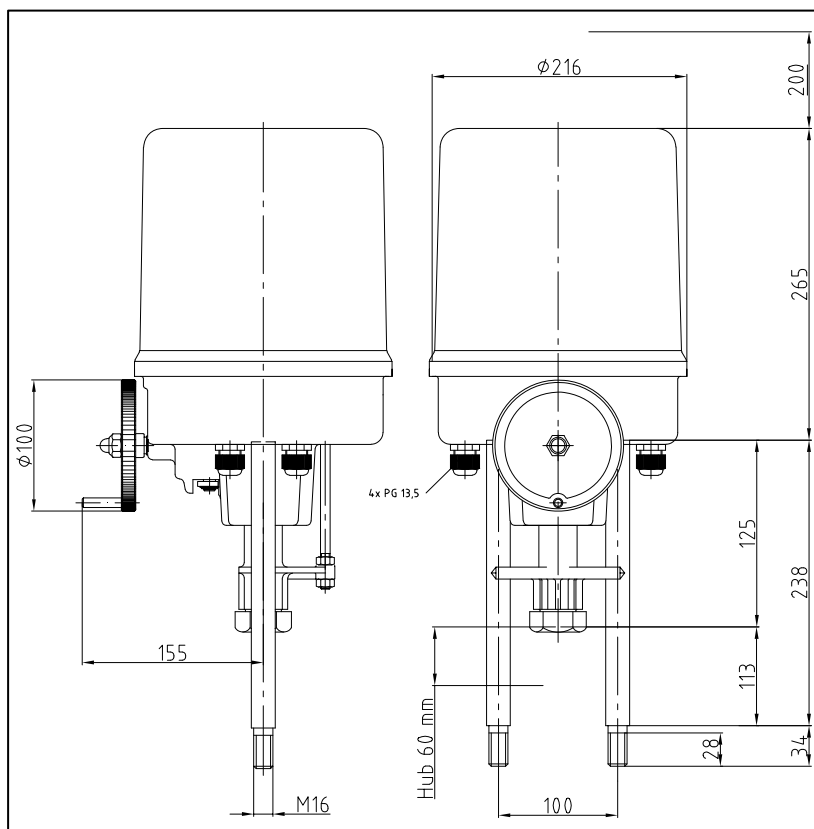
* Pour une utilisation à 60 Hz, la vitesse et la consommation sont majorées de 20%.

Encombrements

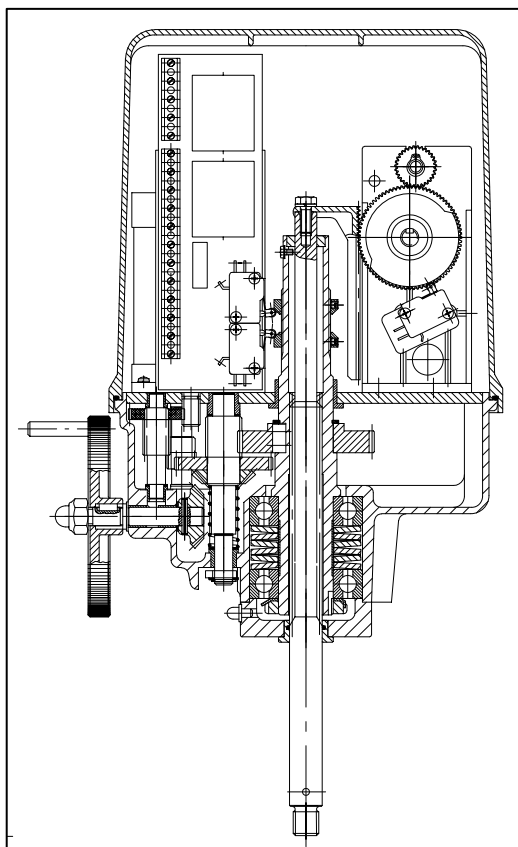
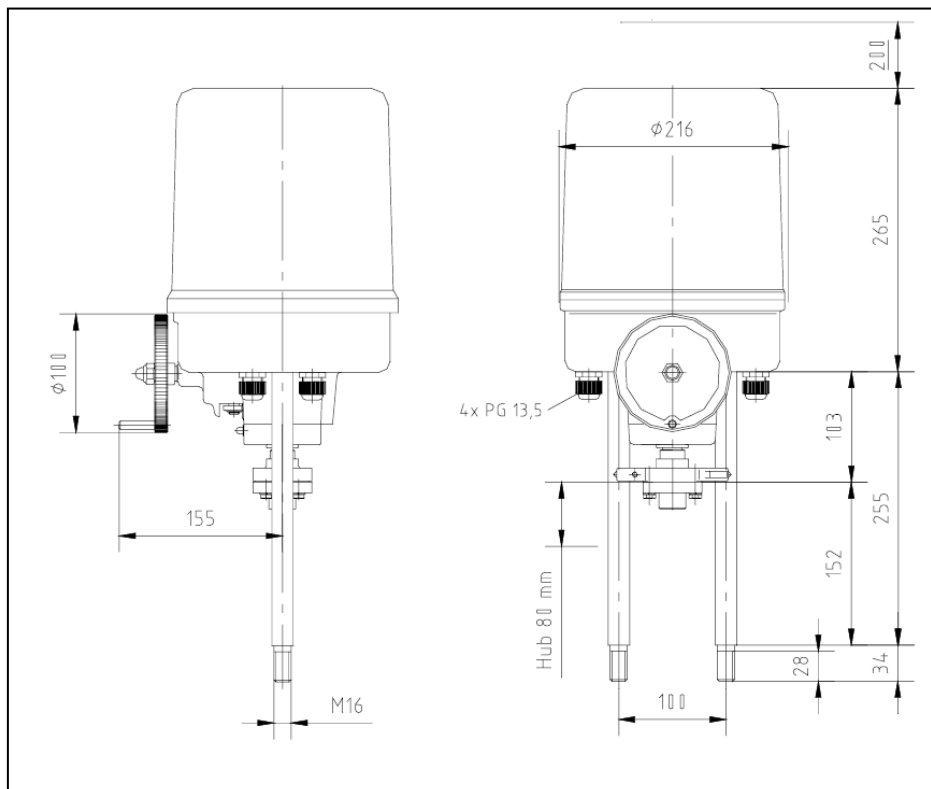
ST 5112



ST 5113



ST 5114



ST 5106

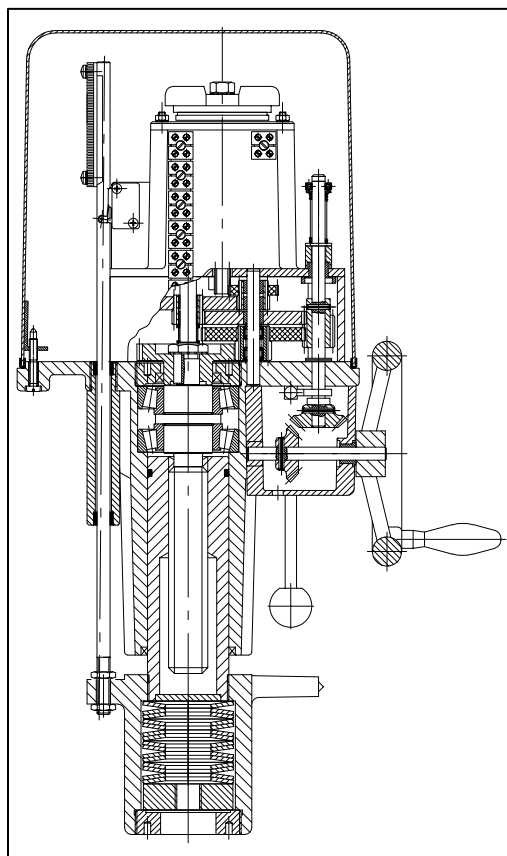
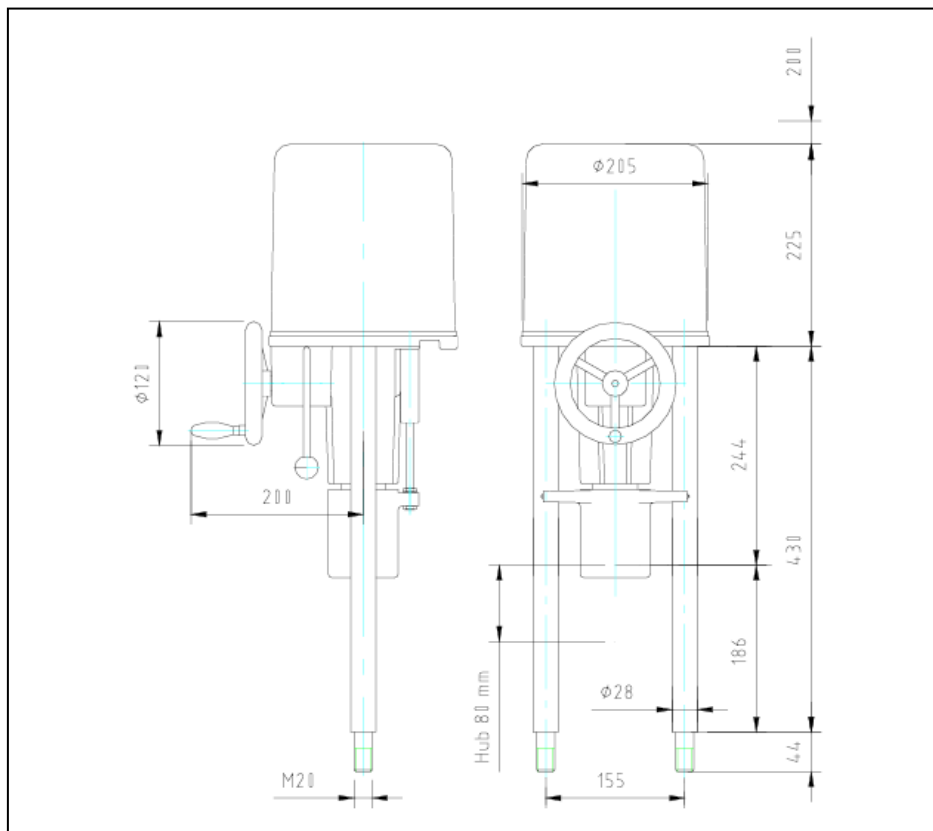
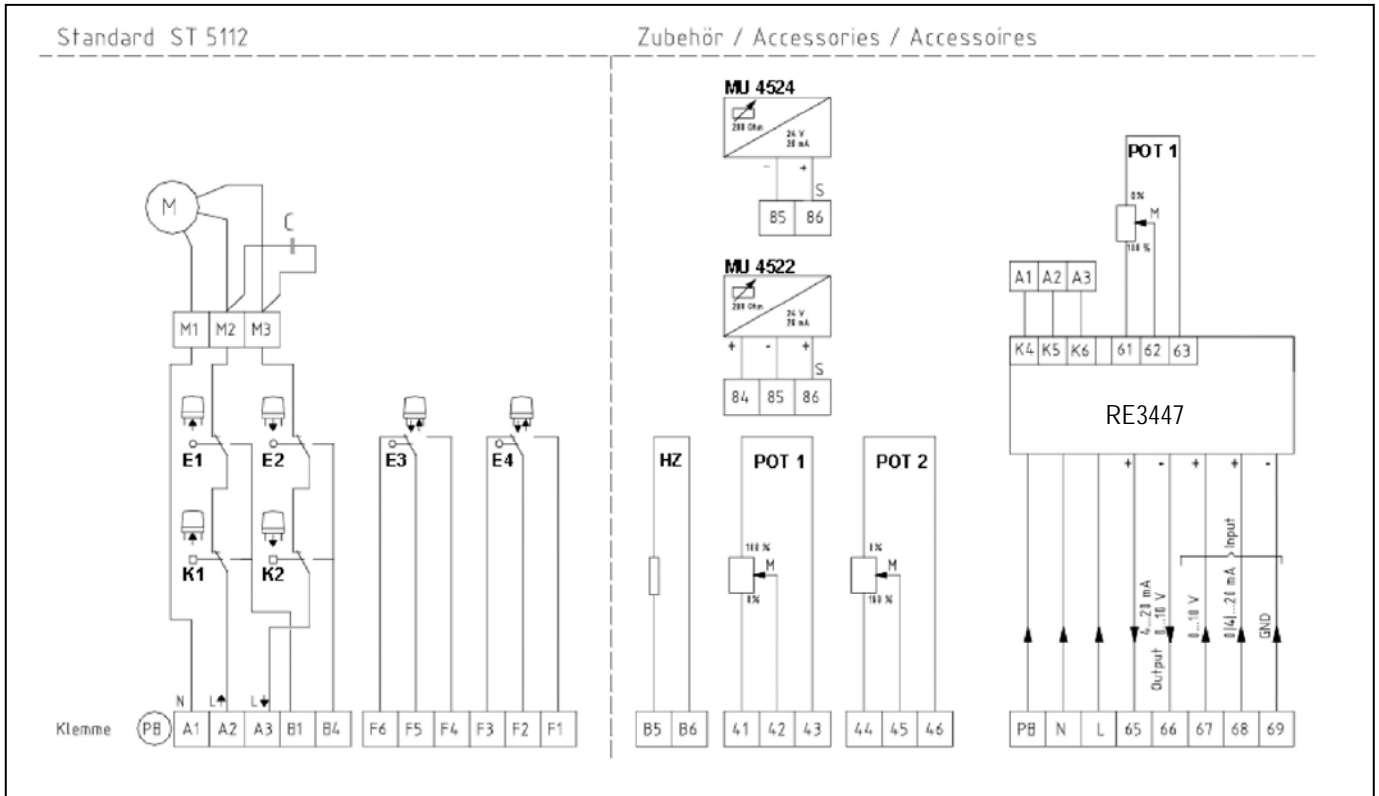


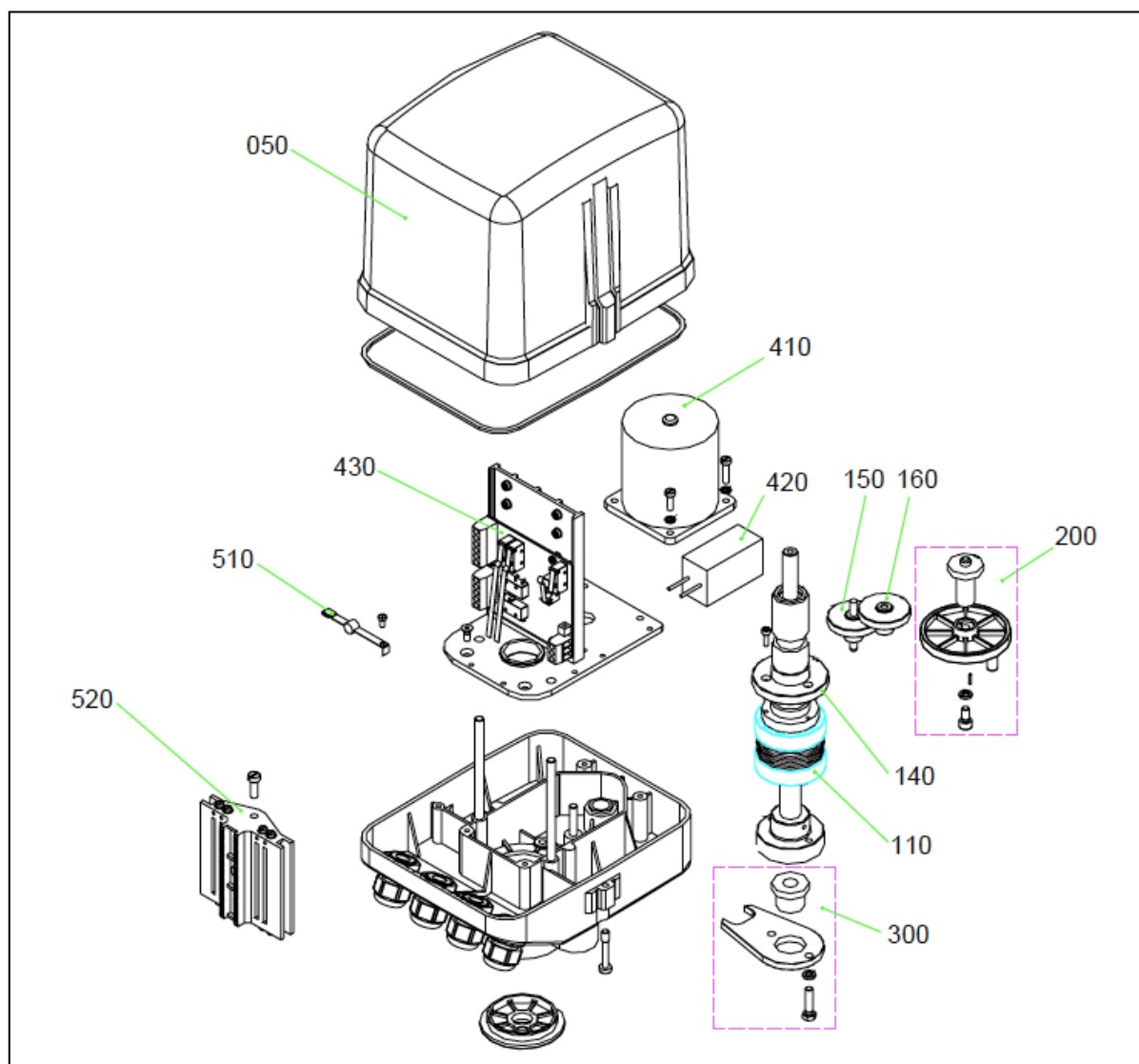
Schéma de câblage

Pour le ST 5112



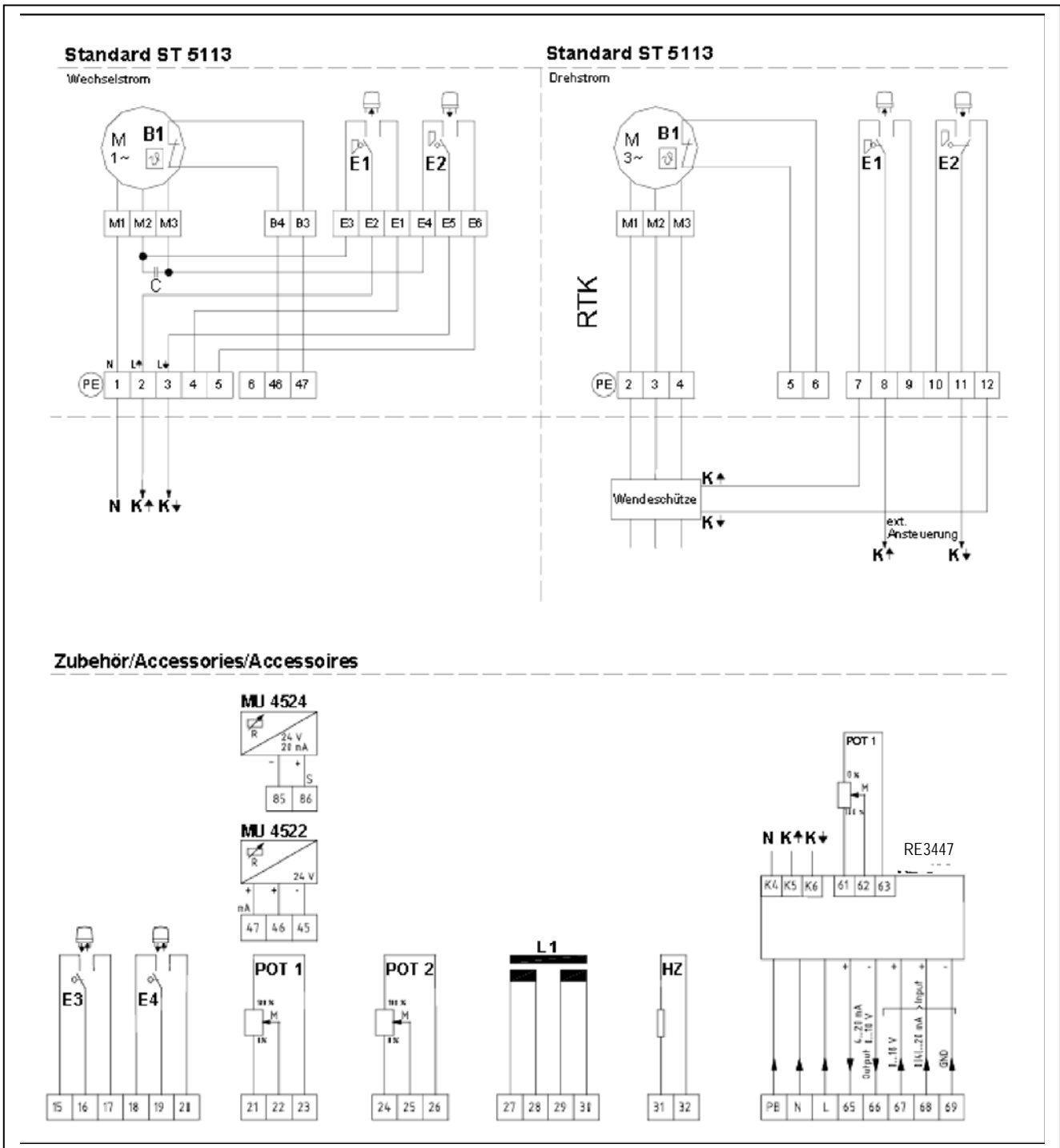
- K1 Contacteur de force Direction ouvert
- K2 Contacteur de force Direction fermée
- E1 Contacteur de course Position ouvert
- E2 Contacteur de course Position fermée
- E3 Contacteur de course Position intermédiaire
- E4 Contacteur de course Position intermédiaire

- POT Potentiomètre
- HZ Résistance de chauffage
- MU Position électronique
- RE Positionneur
- C Condensateur
- B1 Interrupteur thermique
- Y1 Frein

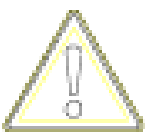


Pos	FR
050	Capot
100	Réducteur
110	Ecrou de tige
140	Roue dentée
150	Roue dentée
160	Roue dentée
200	Volant
300	Accouplement
410	Moteur
420	Condensateur
430	Circuit imprimé
510	Lever de contacteur
520	Guide de contact de course

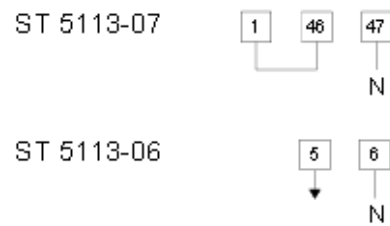
Pour le ST 5113



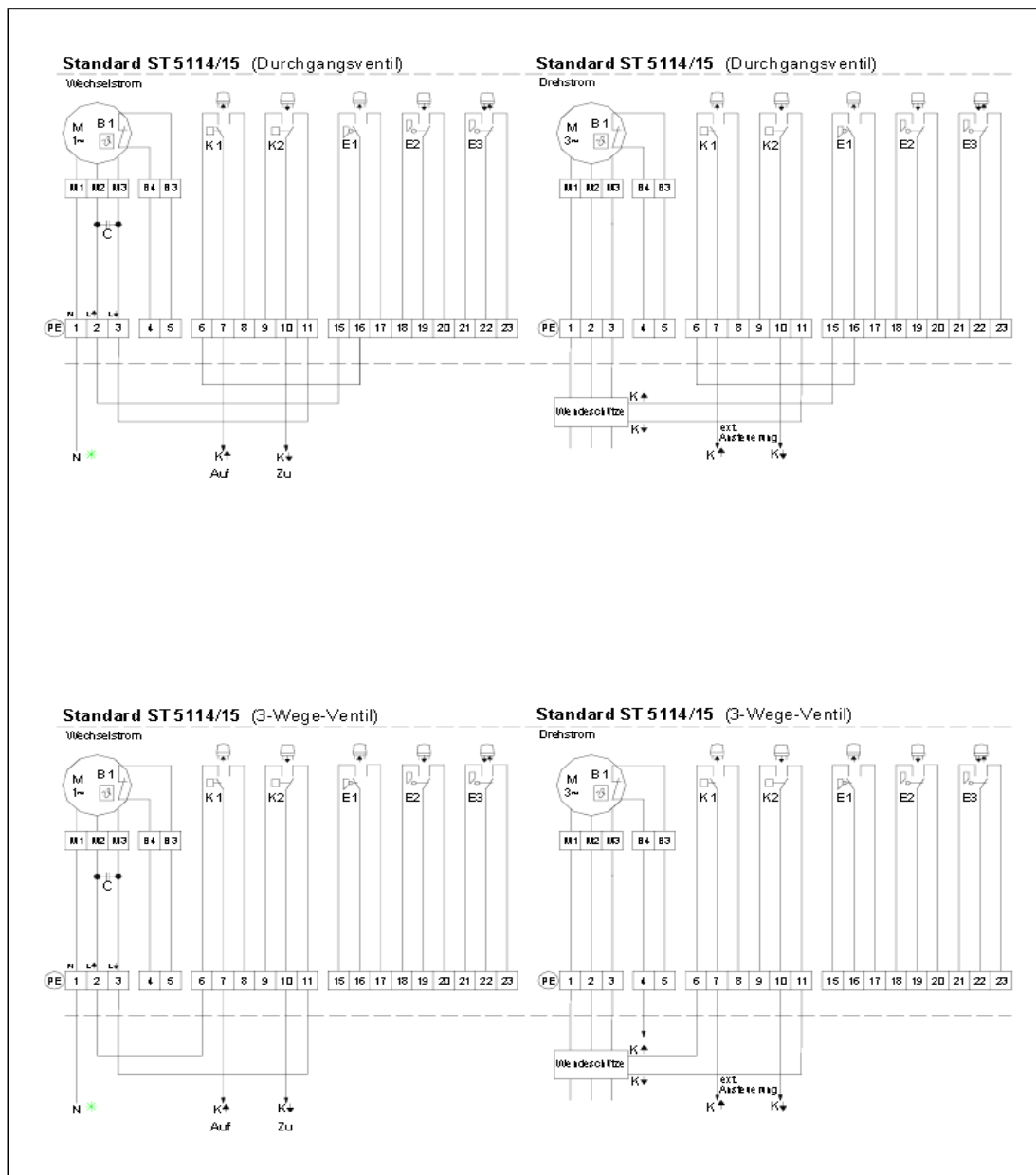
Câblage additionnel pour un servomoteur avec un interrupteur thermique.



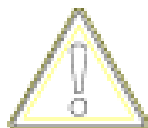
Toujours vérifier le sens de déplacement



Pour les ST 5114 et ST 5115



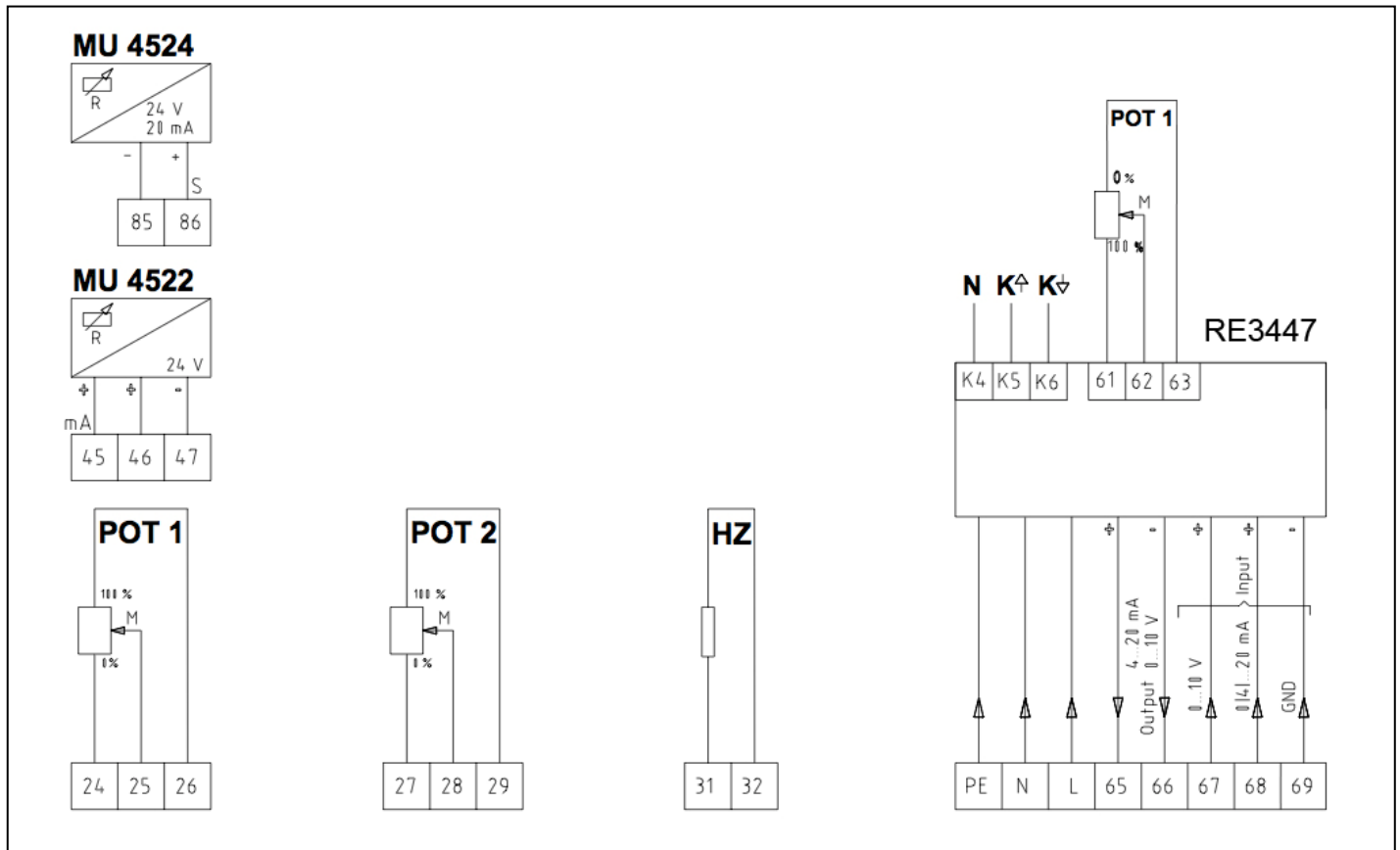
Câblage additionnel pour un servomoteur avec un interrupteur thermique.



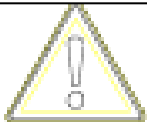
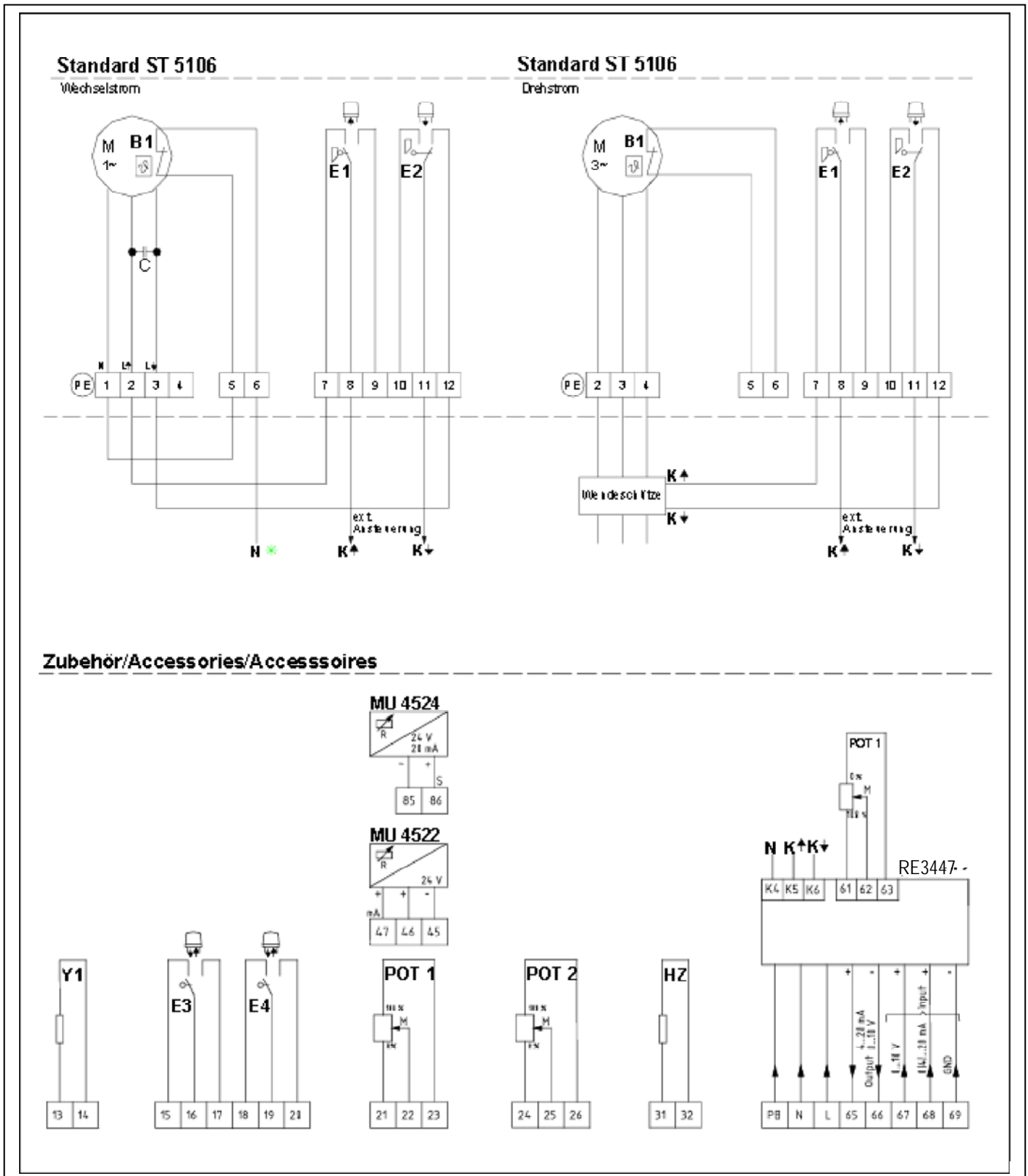
Toujours vérifier le sens de déplacement



ST 5114 (suite)



Pour le ST 5106



Toujours vérifier le sens de déplacement

ST 5106 (suite)

