

Purgeur thermostatique à capsule à cartouche interchangeable

Type
CTX21

Description



Les purgeurs thermostatiques à capsule sont des purgeurs simples et fiables. Ils sont spécialement conçus pour des applications de purge de petit process comme des marmites à double enveloppe ou des stérilisateurs. Ce purgeur est également particulièrement adapté à la purge d'air des enceintes vapeur.

En standard, le purgeur CTX21 est équipé d'une cartouche interchangeable à capsule à 10°C de sous refroidissement. Des capsules à 20°C sont également disponibles en option pour des applications spécifiques.

Caractéristiques techniques

Corps en Acier A 216 WCB ou en inox A351CF8M

Cartouche tout inox AISI 316L

Pression Maximale de fonctionnement : 22 bar

Température Maximale de fonctionnement : 250°C

Pression maximale Admissible : 32 bar

Température Maximale Admissible : 300°C

½" et ¾" – DN15, DN20 et DN25

Raccordements GAZ – NPT – SW – Brides ISO PN20 –

ISO PN40 – ISO PN50 – Montage toute position

Code de construction : ANSI B16.34 classe 600

Attention : Ce purgeur ne doit pas être utilisé sur de la vapeur surchauffée

Avantages particuliers :

- Ce type de purgeur permet une évacuation de condensats modulante rythmée, à une température proche de la saturation de la vapeur.
- De par sa technologie ce purgeur est conçu pour s'adapter automatiquement au débit de démarrage. Le débit de démarrage est supérieur de deux à trois fois le débit normal de fonctionnement.
- Ce purgeur est équipé en standard d'un filtre
- Le purgeur CTX 21 est équipé d'une cartouche interchangeable qui permet de diminuer de 80% les coûts de remplacement

Conformité à la Directive européenne des Equipements Sous Pression [97/23/CE]

Article 3.3

Spécification d'appel d'offre :

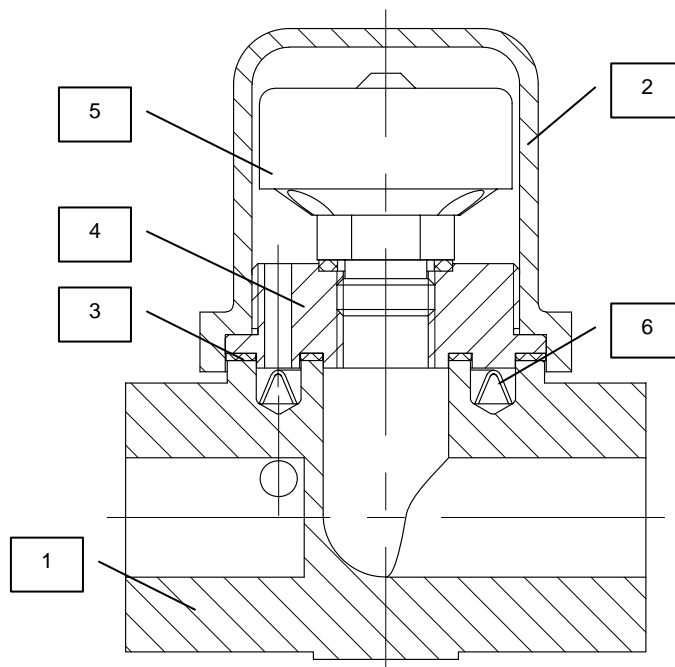
Purgeur thermostatique à capsule type CTX21 1/2 Gaz

Sart von Rohr SAS
25 Rue de la Chapelle
BP 2 – F 68620 Bitschwiller-les-Thann

Tel. 33/(0)3 89 37 79 50
Fax 33/(0)3 89 37 79 51
E-mail : sartventes@sart-von-rohr.fr

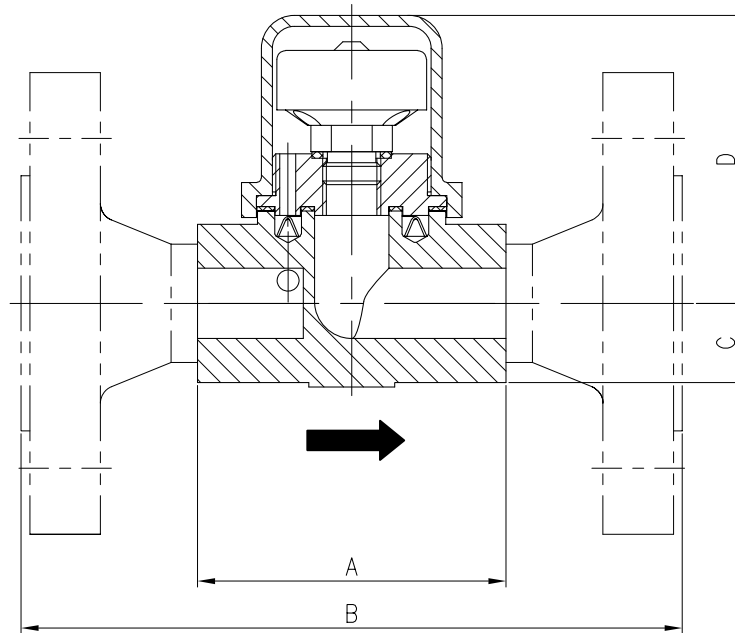
sart von Rohr SAS

Nomenclature



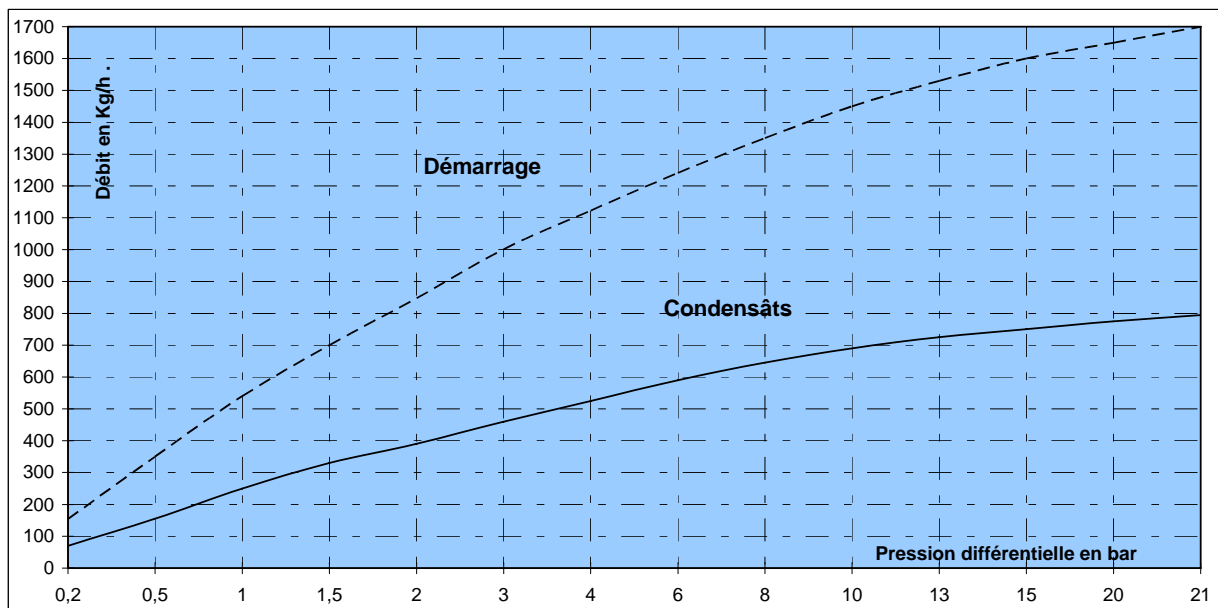
Repère	Désignation	Matière
1	Corps	A216 WCB – GSC25 / A351 CF8M
2	Calotte	A351 CF8M – 316L
3	Joint	Graphite ATI
4	Siège	Inox
5	Elément thermostatique	Inox
6	Filtre	Inox

Encombrement



DN	Embouts taraudés				Brides			
	A	C	D	Masse (en Kg)	B	C	D	Masse (en Kg)
½" – DN15	70	18	65.5	0.9	150	18	65.5	2.4
¾" – DN20	70	18	65.5	0.9	150	18	65.5	3
DN25	-	-	-	-	160	18	65.5	3.5

Courbes de débit



Courbe de design pression / température CTX21

