

# Servomoteurs pneumatiques

## Pneumatic actuators MA

Type  
MA



### Description

Les servomoteurs pneumatiques permettent de convertir une pression d'alimentation en mouvement de translation. Ils servent à motoriser les vannes de régulation et les vannes. Avec une alimentation maximale de 6 bar, nos servomoteurs développent des efforts considérables. L'alimentation peut s'effectuer en standard par de l'air comprimé, par de l'azote ou par de l'eau filtrée. Pour les autres fluides des modifications peuvent être apportées (par exemple oxygène). Ces servomoteurs présentent une excellente sensibilité en régulation.

*The pneumatic actuators make it possible to convert a supply pressure into linear movement. They are used to motorize the control valves and the on-off valves.*

*With a maximum supply of 6 bar, our actuators develop considerable efforts in safety conditions.*

*The fluid supply can be carried out in standard by compressed air, nitrogen or filtered water. Some modifications can be done for other fluids (for example oxygen).*

*3 types of design make it possible to meet all the needs :*

3 types de conception permettent de répondre à tous les besoins / *3 types of design make it possible to meet all the needs :*

- Po : la tige est Sortie par Manque d'Air / *The stem is OUT by airless (single acting)*
- Ps : la tige est Rentrée par Manque d'Air / *The stem is IN by airless (single acting)*
- Pos : la tige sort et rentre selon l'alimentation (Double Effet). / *The stem leaves and returns according to the fluid supply (double acting)*

### Caracteristiques / Characteristics :

Effort jusqu'à 8 000 daN, / Force up to 8000 daN

Indicateur de course mécanique / *Mechanical stroke indicator*

Surface de 800 à 1730 cm<sup>2</sup> / *Surface from 800 to 1 730 cm<sup>2</sup>*

Température : -30°C.....90°C

### Options :

Montage des accessoires sur piliers / *Accessories mounted on pillars,*

Commande manuelle de secours / *Handwheel*

Limiteur de course / *Stroke limitation*

Température basse et température haute / *Lower and higher temperature*

Toutes les pièces en contact avec le fluide en inox / *All parts in contact with the fluid in stainless steel*

Servomoteur avec toutes les pièces externes en inox ou servomoteur tout inox / *Actuator with all stainless steel external parts or completely in stainless steel.*

Contact de fin de course / *Limit switches*

Electrovanne / *Solenoid valve*

Platine ISO 5211 / *ISO 5211 connection plate*

### Avantages particuliers / *Particular features :*

Les servomoteurs MA sont équipés d'un système anti contrainte garantissant fiabilité et longévité de la membrane. / *MA actuators are equipped with anti stress device ensuring diaphragm reliability and durability.*

### Spécificités d'appel d'offre / *How to order ?*

Servomoteur pneumatique MA41 B6 12S Po / *Pneumatic actuator MA41 B6 12S Po*

Sart von Rohr SAS

25 Rue de la Chapelle

BP 2 - F 68620 Bitschwiller-les-Thann

Tel. 33/(0)3 89 37 79 50

Fax 33/(0)3 89 37 79 51

E-mail : sartventes@sart-von-rohr.fr

**Sart** von Rohr

Tableaux des efforts pour servomoteurs simple effet / Forces for single acting actuator

Type	Course (en mm) Stroke (in mm)	Alim. Max Power supply (bar)	Type de ressort Spring type	Effort des ressorts (en daN) Spring force (in daN) course maxi max stroke	Echelle ressort pour course maxi Spring range for max stroke
41.A6 800cm <sup>2</sup>	39	6	4G	662	0.32 – 0.87
			6G	993	0.48 – 1.31
			7G	1 159	0.57 – 1.58
			4S	1 208	0.66 – 1.56
			9G	1 490	0.73 – 2.01
			12G	1 987	0.99 – 2.67
			6S	1 812	1.02 – 2.34
			14G	2 319	1.15 – 3.10
			7S	2 114	1.19 – 2.75
			9S	2 718	1.56 – 3.50
			12S	3 624	2.07 – 4.67
41.B6 800cm <sup>2</sup>	62	6	4G	856	0.22 – 1.10
			6G	1 285	0.35 – 1.65
			7G	1 499	0.41 – 1.94
			4S	1 194	0.41 – 1.55
			9G	1 927	0.51 – 2.50
			6S	1 790	0.63 – 2.34
			12G	2 570	0.69 – 3.31
			14G	2 999	0.79 – 3.84
			9S	2 685	0.94 – 3.51
			12S	2 580	1.26 – 4.72
41.C6 800cm <sup>2</sup>	85	6	2S	1 871	0.95 – 2.52
			4S	3 743	2.05 – 5.08
41.D6 800cm <sup>2</sup>	113	6	2G	1 181	0.46 – 1.96
			4G	2 362	0.84 – 3.85
41.D6 800cm <sup>2</sup>	119	6	2B	1 402	0.55 – 2.2
			4B	2 805	1.1 – 4.5

Type	Course (mm) Stroke (mm)	Alim. Max Power supply (bar)	Type de ressort Spring range	Effort des ressorts (en daN) Spring force (in daN) course maxi max stoke	Echelle ressort pour course maxi Spring range for max stroke
60.G6 1730cm2	59	6	4S	2 560	0.55 – 1.42
			6S	3 692	0.83 – 2.13
			8S	4 920	1.13 – 2.84
			12S	5 950	1.38 – 3.54
			16S	7 005	1.61 – 4.26
60.A6 1730 cm2	85	6	2G	1 594	0.37 – 0.93
			4G	3 188	0.74 – 1.86
			6G	4 782	1.11 – 2.79
			8G	6 377	1.48 – 3.72
60.B6 1730 cm2	108	6	2G	1 591	0.36 – 0.96
			4G	3 183	0.72 – 1.92
			6G	4 774	1.09 – 2.88
			8G	6 366	1.44 – 3.83
60.C6 1730 cm2	136	6	2G	1 482	0.49 – 0.99
			4G	2 964	0.99 – 1.97
			6G	4 446	1.48 – 2.95
			8G	5 928	1.97 – 3.94
60.D6 1730 cm2	125	6	2S	2 022	0.30 – 1.31
			4S	4 044	0.60 – 2.62
			6S	6 066	0.90 – 3.93
			8S	8 088	1.120 – 5.34

Tableaux des efforts pour servomoteurs double effet / Forces for double acting actuators

TYPE	Course Stroke (mm)	ALIM max Power supply (bar)	EFFORT FOURNI PAR LA PRESSION ALIM. EN daN	
			1,4 bar course maxi max stoke	6 bar course maxi max stoke
MA				
41.A6	107	6	849	2 815
60.A6	139	6	1640	8 660

Encombrement des servomoteurs à piliers / Dimensions for actuators with pillars

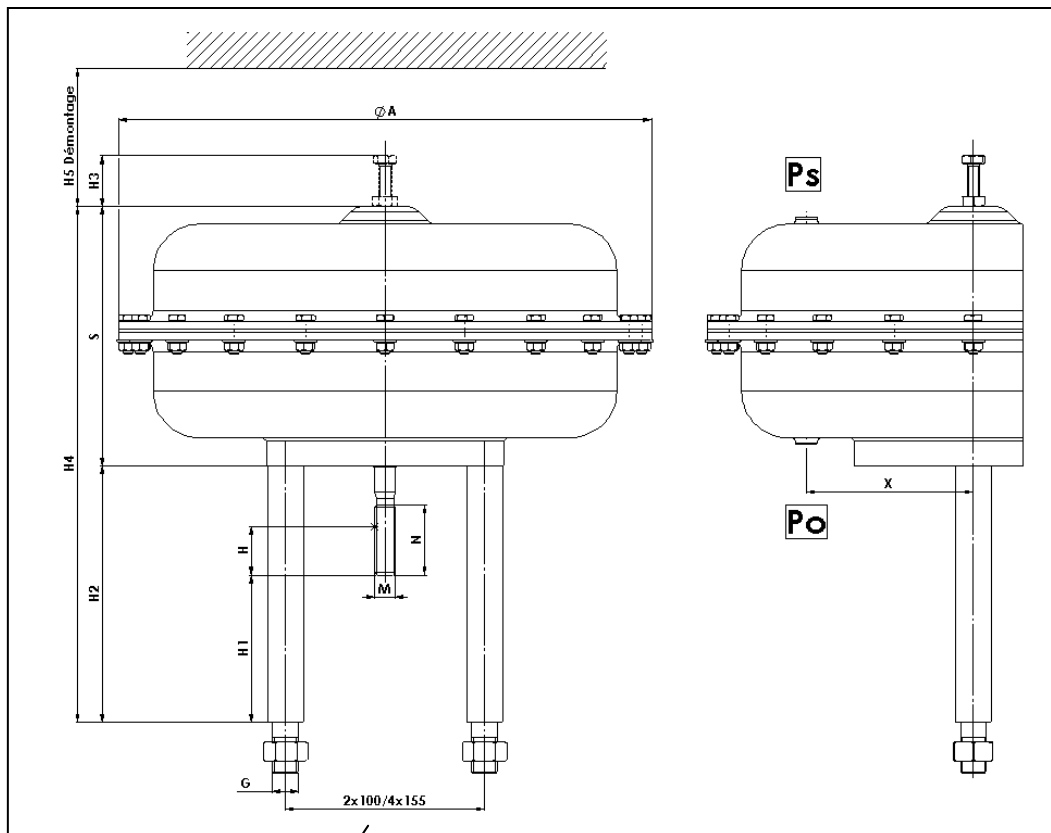
Servomoteurs simple effet / Single acting actuators

		course maxi / Max stroke H	Ø A	H4	H2	S	H1	H3	H5	M	N	Ø d	G	R	Poids Weight (kg)	
MA.41	A6*	39	415	430	206	224		38		M16	55	28	M16	R1/4	51	
	B6*	57		466	224	242										58
MA.41	C6*	85		639	287	352				45						76
	D6*	113		778	312	466				45						91
MA.60	A6	85	600	822	288	534	96	83	55	M24x2	80	35	M24	R¾"	192	
MA.60	B6	108		1008	310	698			65						235	
	C6	136		1217	360	857			55						295	
	D6	125		864	330	534			192							
MA.60	G6	59		643	260	383			42						55	160

\* Exécution avec 3 piliers sur demande / 3 pillars on request

Servomoteurs double effet / Double acting actuators

		course maxi / Max stroke H	Ø A	H4	H2	S	H1	H3	H5	M	N	Ø d	G	R	Poids Weight (kg)
MA.41	A6	112	420	504	274	230	93	50	40	M18x1.5	60	28	M16	R¼"	51
MA.60		140	600	750	367	383	98	90	55	M24x2	80	35	M24	R¾"	174



Pour MA60 = 3 piliers Ø 192mm / For MA60 = 3 pillars Ø192mm

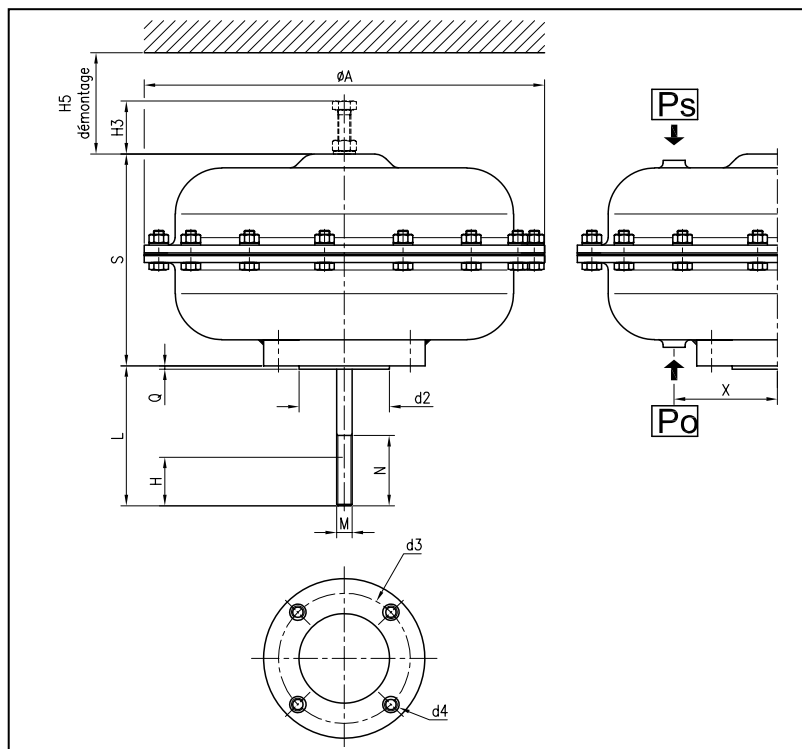
Encombrement des servomoteurs à embase DIN / ISO 5211 / Dimension for actuators with sub-plate DN / ISO 5211

Servomoteurs simple effet / Single acting actuators

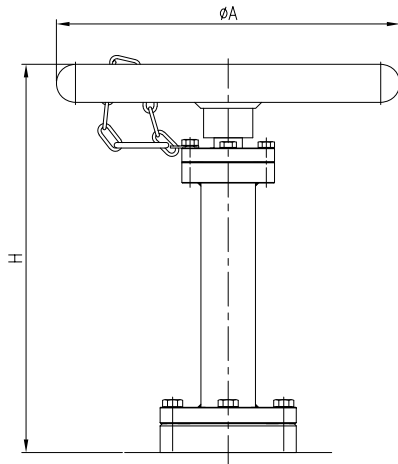
		course maxi / Max stroke														Poids / Weight
		H	Ø A	S	H3	H5	L	M	N	Q	R	F	d2	d3	d4	kg
MA.41	A6	39	420	226	26	40	111	M16	60	2,5	R 1/4	F10	70	102	M10	48
	B6	57		244		45	129									55
	C6	90		354		45	192									72
	D6	113		470		45	217									87
MA.60	A6	85	600	514	83	55	212	M24x2	80	4	R 3/4"	F14	100	140	M16	181
	B6	108		652		65	234									223
	C6	136		837		65	284									283
	D6	125		514		55	254									181

Servomoteurs double effet / Double acting actuators

		course maxi / Max stroke														Poids / Weight
		H	Ø A	S	H3	H5	L	M	N	Q	R	F	d2	d3	d4	kg
MA.41	A6	112	420	226	36	40	181	M18x1.5	60	2,5	R1/4	F10	70	102	M10	48
MA.60		140	600	364	90	55	288	M24x2	80	4	R 3/4"	F14	100	140	M16	162



Encombrement de la commande manuelle H23 /  
*Dimensions of Hand Wheel H23*

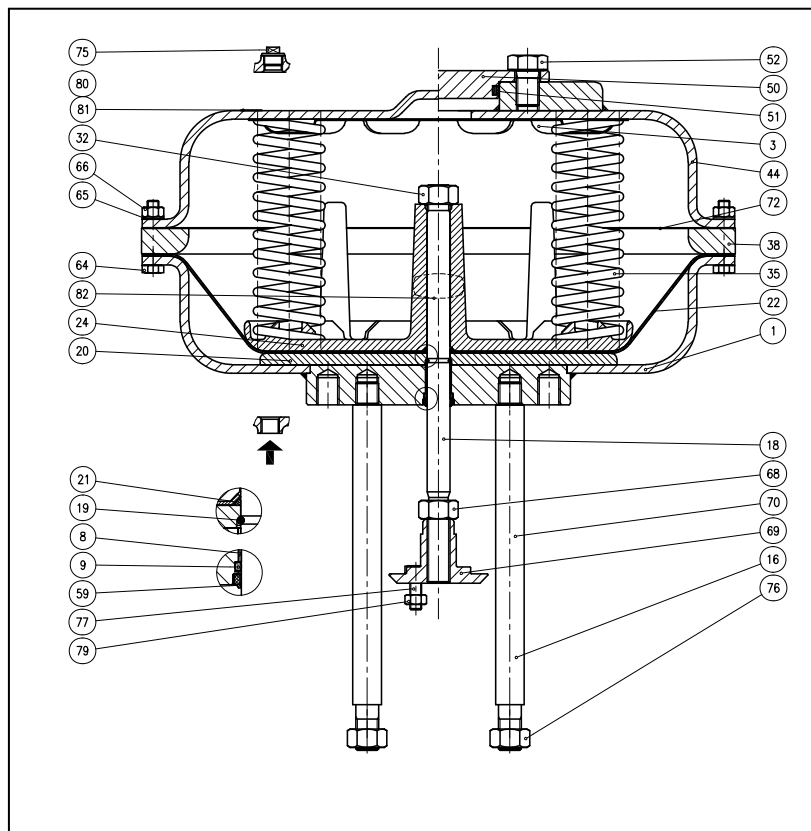


Type	H	Ø A
PA15 A6	211	250
PA35 A6		
PA35 B6		
PA60 A6	350	315
PA60 C6		
MA41 A6	357	315
MA41 B6	362	400
MA41 C6	399	500

Plan en coupe / Nomenclature

Rep.	Désignation	Designation	Rep.	Désignation	Designation
1	Carter inférieur	Lower casing	51	Joint torique	O-ring
3	Plateau centrage ressort	Spring plate	52	Vis	Screw
8	Coussinet	Guiding bush	59	Racleur	Dirt stripper
9	Joint torique	O-ring	64	Vis	Screw
16	Pilier	Column	65	Rondelle	Washer
18	Tige	Stem	66	Ecrou	Nut
19	Anneau de tige	Stem ring	68	Ecrou	Nut
20	Contre-plateau	Pressure plate	69	Accouplement	Coupling
21	Joint torique	O-ring	70	Indicateur de position	Stroke indicator
22	Membrane	Diaphragm	72	Joint	Gasket
24	Plateau de membrane	Diaphragm plate	75	Bouchon d'évent	Vent screw
32	Ecrou de tige	Nut	76	Ecrou	Nut
35	Ressort	Spring	77	Vis	Screw
38	Entretoise	Spacer	79	Ecrou	Nut
44	Carter supérieur	Upper casing	80	Plaquette	Name plate
50	Couvercle	Cover	81	Rivet	Rivet

■	Pièces de rechange	Spare parts
---	--------------------	-------------



Plans en coupe / Nomenclature

