

Purgeur thermostatique BYVAP® à thermobimetal

BYVAP® Thermobimetal thermostatic steam trap

Type BTX12 et BTX21



Description

Les purgeurs à thermobimetal BYVAP® type BTX12 et BTX21 ont été spécialement conçus pour la purge de bout de ligne de distribution de vapeur saturée ou surchauffée, mais aussi pour la purge de process fonctionnant en tout ou rien.

Ces purgeurs sont équipés d'un filtre et d'un clapet anti-retour et s'utilisent dans toutes les positions, sans dégradation de performance. Cela est possible grâce à un système breveté de guidage de la soupape.

The BYVAP® thermobimetal steam traps type BTX12 and BTX21 are especially designed for saturated and superheated steam end of main steam line applications, but also for on/off steam process. These steam traps are equipped with a strainer and a non return valve. These steam traps can be used in any position without performance damage thanks to a patented plug guiding.

Caractéristiques / characteristics :

Corps en acier ou inox / Body in steel or stainless steel
Cartouche en inox 316L / steam trap cartridge in stainless steel 316L
PMA BTX12: 12 bar - PMA BTX21 : 21 bar - TMA 400°C
Pression de calcul / design pressure : 82 bar

Code de construction / design code : ANSI B16-34 class 600

Raccordements taraudés, SW, ou à brides / Threaded, SW or flanges connection

Taille / Size : ¾ " et 1", DN20, DN25 – PN40, ANSI 150, ANSI300

Pression de calcul / design pressure : 82 bar

Avantages particuliers / Particular features :

- Le remplacement de la cartouche permet, en quelques minutes de remettre à neuf le purgeur.
By replacing the cartridge you can have in few minutes a complete new trap.
- Pas de perte de performance et de durée de vie en position verticale.
No performance damage or life time reducing by installing the trap vertically.

Spécification d'appel d'offre / How to order :

Purgeur type BTX21 3/4" SW

Directive européenne sur les appareils à pression 97/23/CE :

Ce purgeur est conforme à la Directive 97/23/CE article 3.3 / *This steam trap is compliant with 97/23/CE PED.*

Conception protégé par un brevet / Design protected by patent FR2911383/0700289

Sart von Rohr
25 Rue de la Chapelle
BP 2 – F 68620 Bitschwiller-les-Thann

Tel. 33/(0)3 89 37 79 50
Fax 33/(0)3 89 37 79 51
E-mail : sartventes@sart-von-rohr.fr

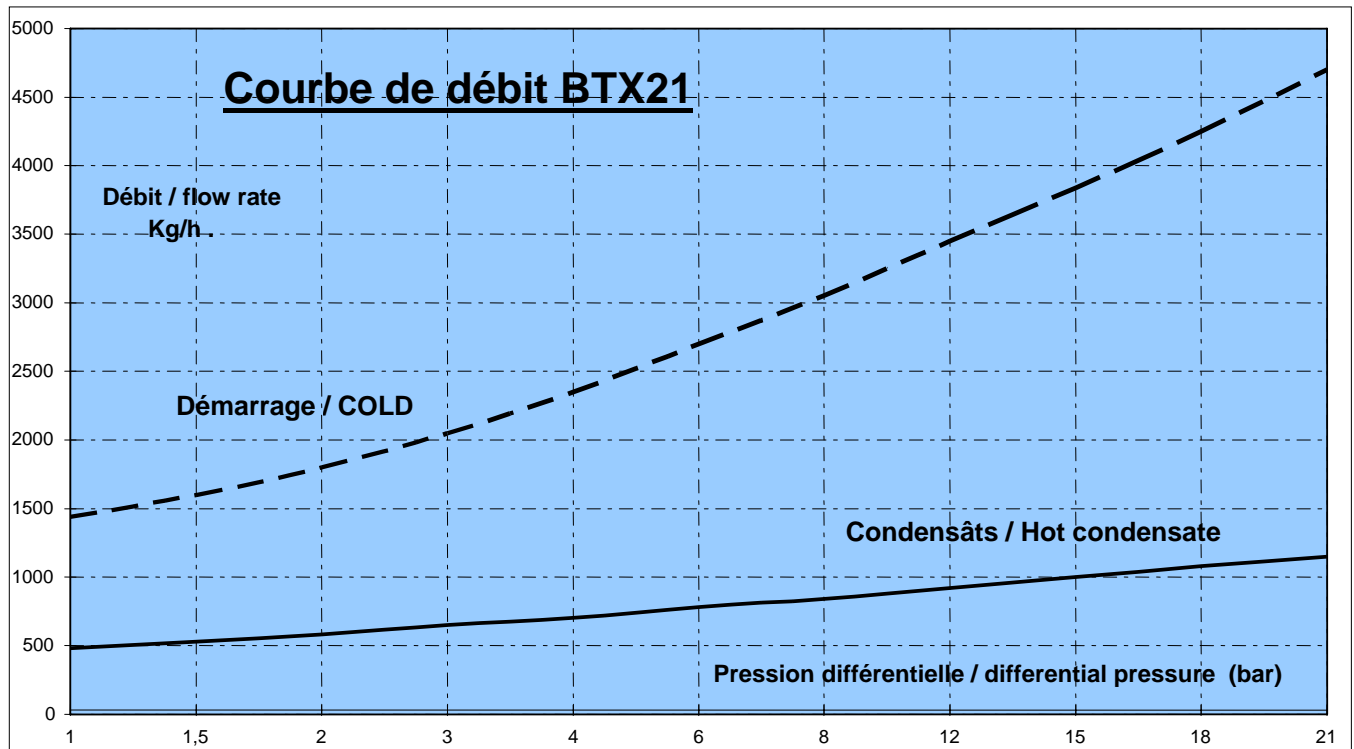
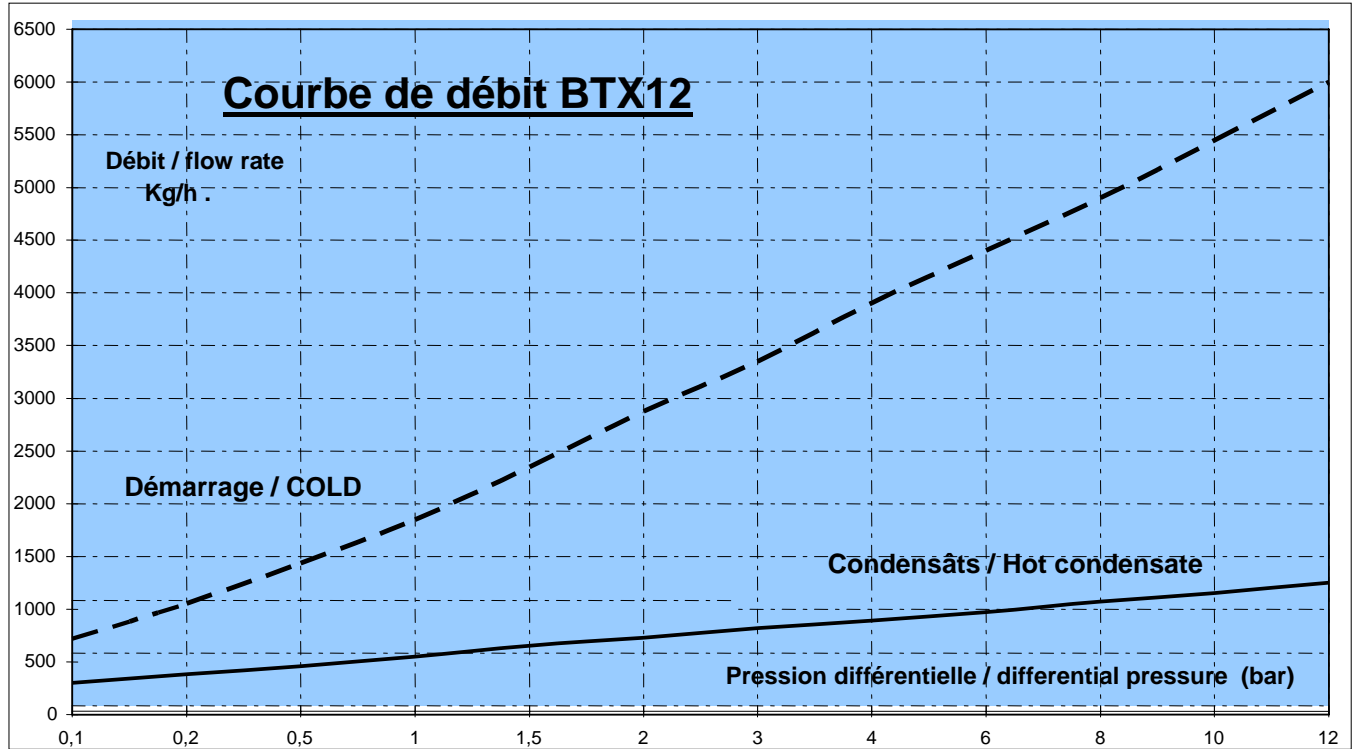
sart von Rohr

Division BYVAP®

Purgeur thermostatique BYVAP® à thermobimetal BYVAP® Thermobimetal thermostatic steam strap

Type BTX12 et BTX21

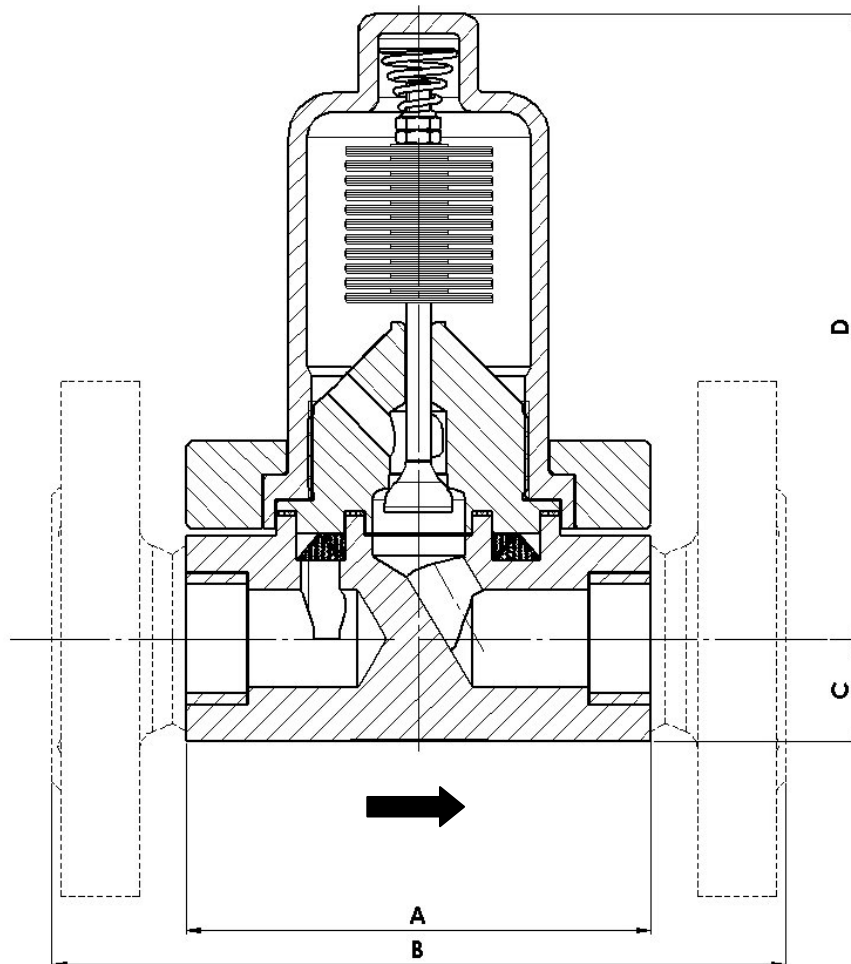
Courbes de débit / Flow rate



Purgeur thermostatique BYVAP® à thermobimetal BYVAP® Thermobimetal thermostatic steam trap

Type BTX12 et BTX21

Encombremements / Dimensions



Connections taraudés et brides / Threaded or welded and flanged connections

DN					Brides / Flanges			
	A	C	D	Masse (en Kg)	B	C	D	Masse (en Kg)
3/4" - DN20	95	21	130	4.1	150 / 235	21	130	6,2
1" - DN25	95	21	130	4.1	160 / 235	21	130	6.5

Purgeur thermostatique BYVAP® à thermobimetal *BYVAP® Thermobimetal thermostatic steam trap*

Type BTX12 et BTX21

Courbe de design pression / température - Pressure / temperature chart

