

Vanne de régulation électrique 2 voies

2 ways electric control valve

Type
7162E



Description

Vanne de régulation 2 voies électrique spécialement conçue pour la régulation des procédés sur une large gamme de fluides liquides ou gazeux comme l'eau, l'huile thermique, la vapeur d'eau, l'azote, le gaz naturel, etc...

Spécialement conçue pour l'industrie les vannes de régulation type 7162E offrent une solution optimisée et modulaire pour de nombreux process.

Two ways electric control valve especially designed for a wide range of fluids like water, thermal oil, steam, nitrogen, natural gas, etc... These electric control valves 7162E offer an optimized and modular solution for industrial process.

Caractéristiques / Characteristics

Brides / Flanges DN15 au/ to DN200 - Taraudés / Threaded ½", ¾", 1", 1"1/2, 2"

Construction / Design ANSI B16-34 PN50

Acier / Steel 1.0619 – WCB, inox / Stainless steel 1.4408 – CF8M

Brides / Flanges ISO PN16, 20, 25, 40, 50 – Class 150, 300

Clapet parabolique et perforé avec loi égal pourcentage (=%) / Parabolic or perforated cone

Kvs 0,1 à 480

Étanchéité par presse-étoupe PTFE chargé inox / PTFE/SS

TMA : - 10°C à + 250°C

Rangeabilité standard : entre 30:1 et 40:1 suivant le type et le diamètre du siège.

Standard turndown: between 30:1 and 40:1 depending of type and seat diameter.

Rangeabilité améliorée / High turndown: 40:1...50:1

Options

Brides à emboîtements / Flanges with grooves

Clapet à portée souple / Soft seal cone

Clapet anti-bruit / Perforated cone

Siège / clapet stellité / Stellite seat/cone

Loi d'écoulement linéaire / Linear characteristics

Clapet piloté / Piloted cone (type 7162 CPE)

Clapet perforé / Perforated cone

Pressé étoupe graphite / Graphite packing

Étanchéité par soufflet inox / Stainless steel bellows

Extension haute température / High temperature cover

Siège clapet inox durci / SS Hardened seat cone 1.4122

Raccordements BW / BW ends

Rangeabilité améliorée / High turndown

Organe de commande / Actuator

Actionneurs électriques / electric actuators types ST5112 - ST5113 - ST5114 – ST5106

Tension / Power supply : 24V, 115V, 230V, 400V

Signal de commande / Signals : 0/4 – 20mA 0-10V – 3 points

Voir documentation servomoteurs électriques ST / See the electric actuator type ST data sheet

Spécification d'appel d'offre / How to order

7162E DN80 PN40 KVs 100 servomoteur / actuator ST5112

Avantages particuliers / Particular advantages

Les vannes 7162E, conçues et fabriquées en France, vous assurent une excellente fiabilité avec des performances exceptionnelles.

7162E control valves are designed and built in France, ensure you an excellent reliability related to exceptional performance.

Certification

DESP 97/23 CE

* version ATEX II 2 G/D / ISO 9001 version 2008 en option

Sart von Rohr SA

25 Rue de la Chapelle

BP 2 – F 68620 Bitschwiller-lès-Thann

Tel. 33/ (0)3 89 37 79 50

Fax 33/ (0)3 89 37 79 51

E-mail : sartventes@sart-von-rohr.fr

sart von Rohr

Vanne de régulation électrique 2 voies

2 ways electric control valve

Type
7162E

Type de clapet / Cone types

Clapet parabolique / Parabolic cone

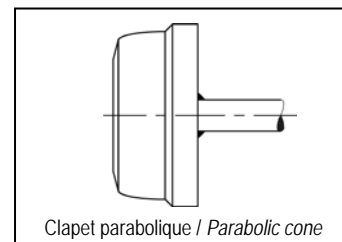
Loi / Characteristics : =%

Matériaux / Material : 1.4404 – stellite option

Étanchéité / Sealing : Métal-métal / Metallic tight

Étanchéité / Tightness : Classe IV selon ANSI B16104/ FCI 70-2-1991 (NF C 46-516)

Applications : Tous les fluides / All fluids



Clapet parabolique / Parabolic cone

Clapet perforé / Perforated cone (option)

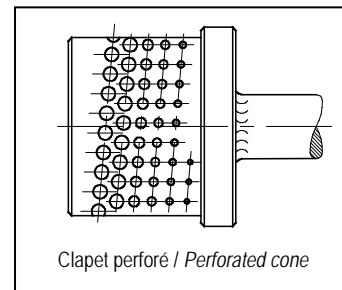
Loi / Characteristics : =% ou linéaire en option / or linear in option

Matériaux / Material : Inox / Stainless steel 1.4404,

Étanchéité : Métal-métal / Metallic tight

Étanchéité / Tightness : Classe IV selon ANSI B16104/ FCI 70-2-1991 (NF C 46-516)

Applications : Gaz et vapeurs : réduction du niveau de bruit / Noise reduction
Liquide : anti-cavitation et réduction du niveau de bruit / Kavitation, flashing, noise reduction



Clapet perforé / Perforated cone

Clapet parabolique avec portée souple / Parabolic cone with softseal (option)

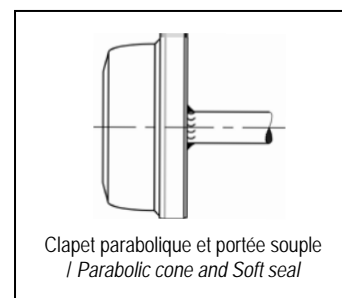
Loi / Characteristics : =%

Matériaux / Material : Inox / Stainless steel

Étanchéité / Tightness : Portée souple / Soft seal PTFE/SS

Étanchéité / Tightness : Classe VI selon ANSI B16.104 / FCI 70-2-1991 (NF C 46-516)

Applications : Tous les fluides jusqu'à 220°C / All fluids up to 220°C



Clapet parabolique et portée souple
/ Parabolic cone and Soft seal

Système d'étanchéité à la tige / Packing

Garniture PTFE chargé inox / PTFE/SS

Bague d'étanchéité avec ressort de compression / Chevrong ring with spring

Température maxi / Max temperature : 250°C,

Pression maxi / Max pressure : 50 bar

Application : eau, vapeur, huile, gaz... / Water, steam, oil, gaz...

Voir courbes pression/température / See pressure/temperature charts

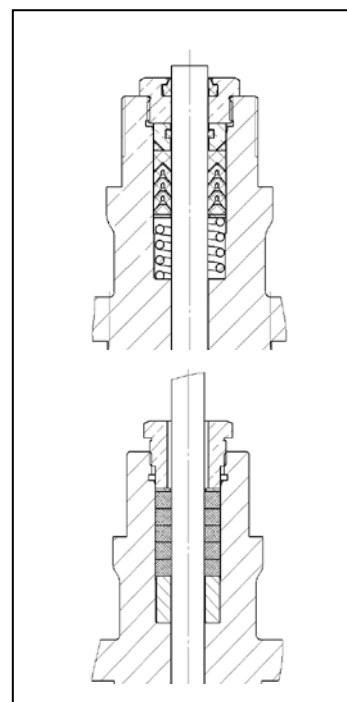
Garniture Graphite / Pure graphite (option)

Température maxi / Max temperature : 400°C,

Pression maxi / Max pressure : 50 bar

Application : eau, vapeur, autres fluides / Water, steam, etc...

Voir courbes pression/température / See pressure/temperature charts



Vanne de régulation électrique 2 voies

2 ways electric control valve

Type
7162E

Etanchéité par soufflet inox et presse étoupe de sécurité graphite / Stainless steel bellows with graphite safety stuffing box (option)

Température maxi / Max temperature : 350°C,

Pression maxi / Max pressure : 20 bar

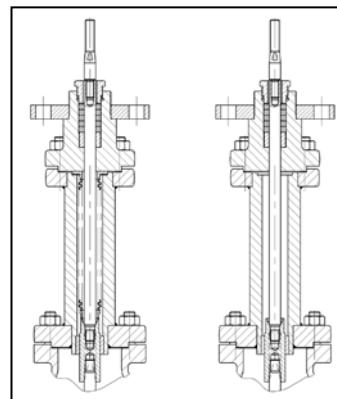
Voir courbes pression/température / See pressure/temperature charts

Extension haute température / High temperature insulation (option)

Température maxi / Max temperature : 400°C,

Pression maxi / Max pressure : 50 bar

Voir courbes pression/température / See pressure/temperature charts



Limites de température / Temperature limits

Version	Température	Presse étoupe / Packing
Version standard / Standard version	-10°C à +250°C	PTFE chargé inox / PTFE with SS
Version standard / Standard version	-10°C à +325°C	Garniture graphite / Pure graphite
Version extension / H.T version	-10°C à +400°C	Garniture graphite / Pure graphite packing
Version soufflet / Bellows version	-10°C à +350°C	Garniture graphite / Pure graphite packing

Version froid / Refrigeration version

Etanchéité par soufflet / Bellows sealing	Option
Rechauffeur de P.E / Stem heater	0 to -60
P.E froid / Refrigeration packing	-25 to -60
Extension / Extended bonnet	-10 to -60
Corps Inox / Stainless steel body	0 to -60
Corps Acier / Body in Steel	0 to -10

Température (°C) 0 -5 -10 -15 -20 -25 -30 -40 -50 -60

Vanne de régulation électrique 2 voies

2 ways electric control valve

Type
7162E

Tableau des différentiels de pression

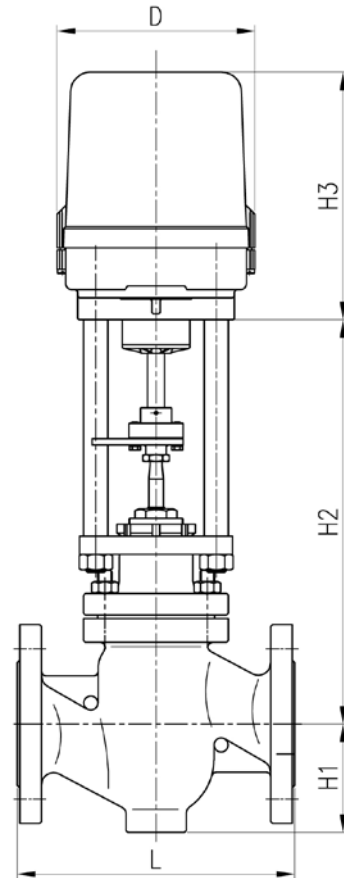
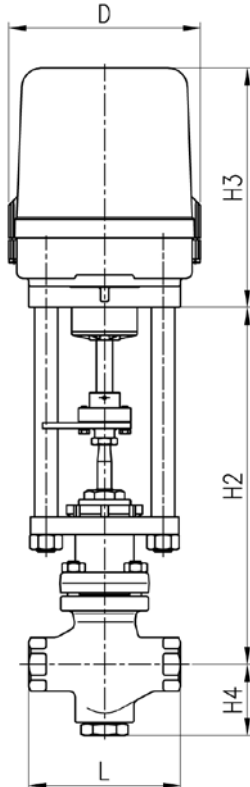
Course / Stroke (mm)	Ø Siège / Seat Ø (mm)	Valeur KVS DN													Différentiel de pression Servomoteur (bar)												
		15	20	25	32	40	50	65	80	100	125	150	200	250	300	SBA 6.3	ST 5112	SBA 45.3	ST 5113	SDL 50	SBA 80.2	ST 5114	SBA 80.3	SDL 100	SBA 200.2	SBA 200.3	
20	3	0,1	0,1	0,1																							
		0,16	0,16	0,16																							
	4	0,25	0,25	0,25	0,25																						
		0,4	0,4	0,4	0,4																						
	6	0,63	0,63	0,63	0,63																						
		1	1	1	1																						
	8	1,6	1,6	1,6	1,6	1,6																					
		2,5	2,5	2,5	2,5	2,5	2,5																				
	15	4	4	4	4	4	4																				
	16	3	3,3	3,4	3,5	3,5	3,5																				
	20		6,3	6,3	6,3	6,3	6,3																				
23		5,8	6,4	6,7	6,9	6,9																					
25		10	10	10	10	10																					
			7,3	7,5	8	8,1																					
32				16	16	16	16																				
				11	11,6	11,9	12																				
25	40					25	25	25	25																		
						16	16,7	17,1	17,2																		
50						40	40	40	40																		
						27	28,6	29,2	29,5																		
30	65							63	63	63	63																
								48	51	52	53																
(40)	80							100	100	100	100																
								72	77	79	80																
40	100									160	160	160	160														
										120	129	132	134														
(50)	125											202	217	227	383												
												155	162	166													
50	150											319	357	430	440												
												240	255														
(60)	200												480	720	760												
													340	747													
80	200													423	674												
	250															990	931										
100	250															686	1020										
	300																	1430	1358								

Les valeurs entre parenthèses concernent les clapets perforés/ The values into parenthesis are for perforated cones

Vanne de régulation électrique 2 voies 2 ways electric control valve

Type
7162E

Dimensions DN 15 à 100 – ½", ¾", 1", 1"½, 2"



Tarudé / Threaded

DN	½"	¾"	1"	1" ½	2"
L	130	130	130	200	200
H2	336	336	396	361	356
H4	60	60	60	90	90
H5	526	526	526	552	552

ISO PN16 – 25 – 40

DN	15	20	25	32	40	50	65	80	100
L	130	150	160	180	200	230	290	310	350
H1	48	53	60	70	85	90	100	120	145
H2	328	328	333	338	361	356	362	378	398
H5	537	526	537	537	559	554	561	577	597
Poids / Weight (kg)	5,5	6,5	8,5	10	14	17,5	23	32	47

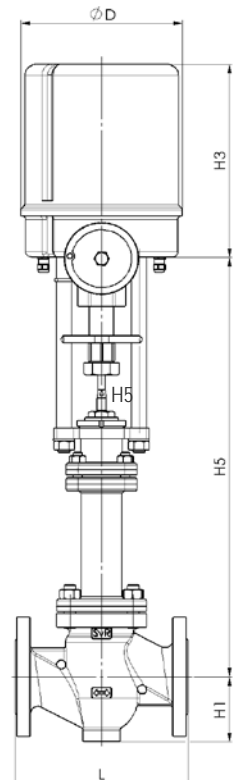
ISO PN20 - ANSI Class 150

DN	½"	¾"	1"	1" ½	2"	3"	4"
L	184	184	184	222	254	298	353
H1	48	53	60	85	90	120	145
H2	328	328	333	361	356	378	398
H5	537	526	537	559	554	577	597

ISO PN50 - ANSI Class 300

DN	½"	¾"	1"	1" ½	2"	3"	4"
L	190	194	197	235	267	318	368
H1	48	59	62	85	90	120	145
H2	328	328	333	361	356	378	398
H5	537	526	537	559	554	577	597

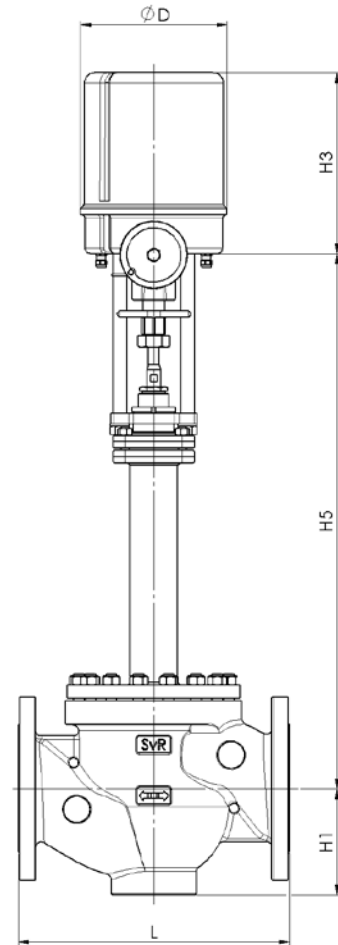
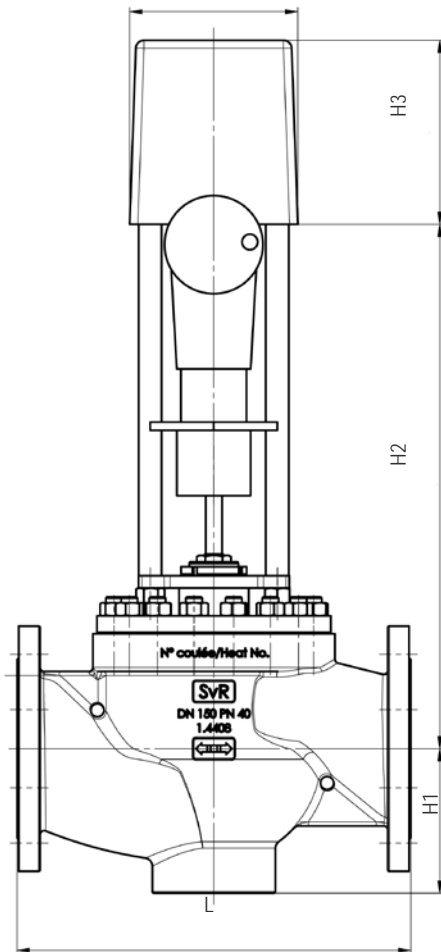
	ST5112	ST5113	ST5114	ST5106
Ø D	164	206	216	205
H3	206	265	265	225
Poids / Weight (kg)	5	10	13	22



Vanne de régulation électrique 2 voies 2 ways electric control valve

Type
7162E

Dimensions DN125 à 200
D



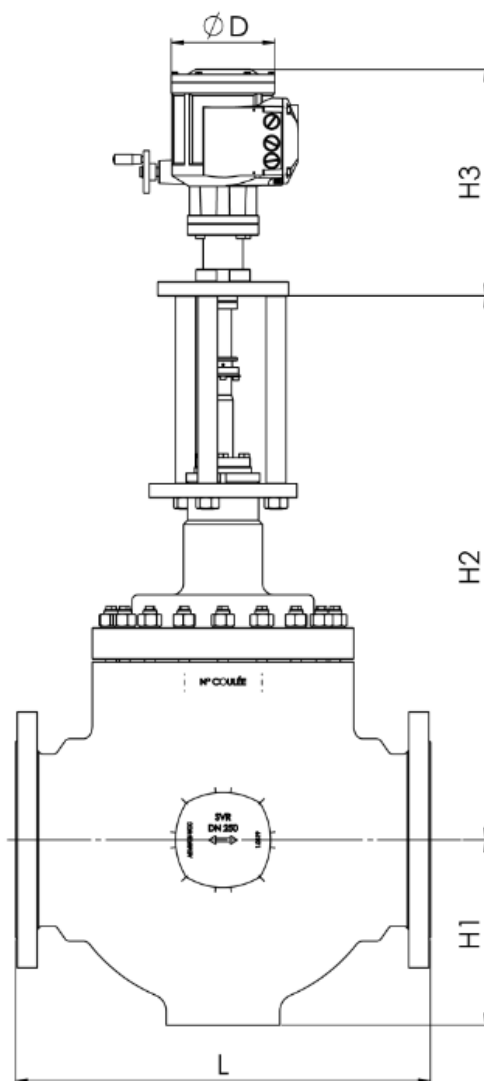
DN	125	150	200
L ISO PN16/40	400	480	600
L ANSI Class 150	400	480	600
L ANSI Class 300	400	480	614
H1	156	177	239
H2	535	555	600
H5	700	720	760
Poids / Weight (kg)	77	103,5	253

	ST5112	ST5113	ST5114	ST5106
Ø D	164	216	216	205
H3	206	265	265	225
Poids / Weight (kg)	5	10	13	22

Vanne de régulation électrique 2 voies 2 ways electric control valve

Type
7162E

Dimensions DN250 à 300



DN	250	300
L ISO PN16/40	730	850
L ANSI Class 150	730	850
L ANSI Class 300	708	846
H1	326	380
H2	950	950
Poids / Weight	600	700

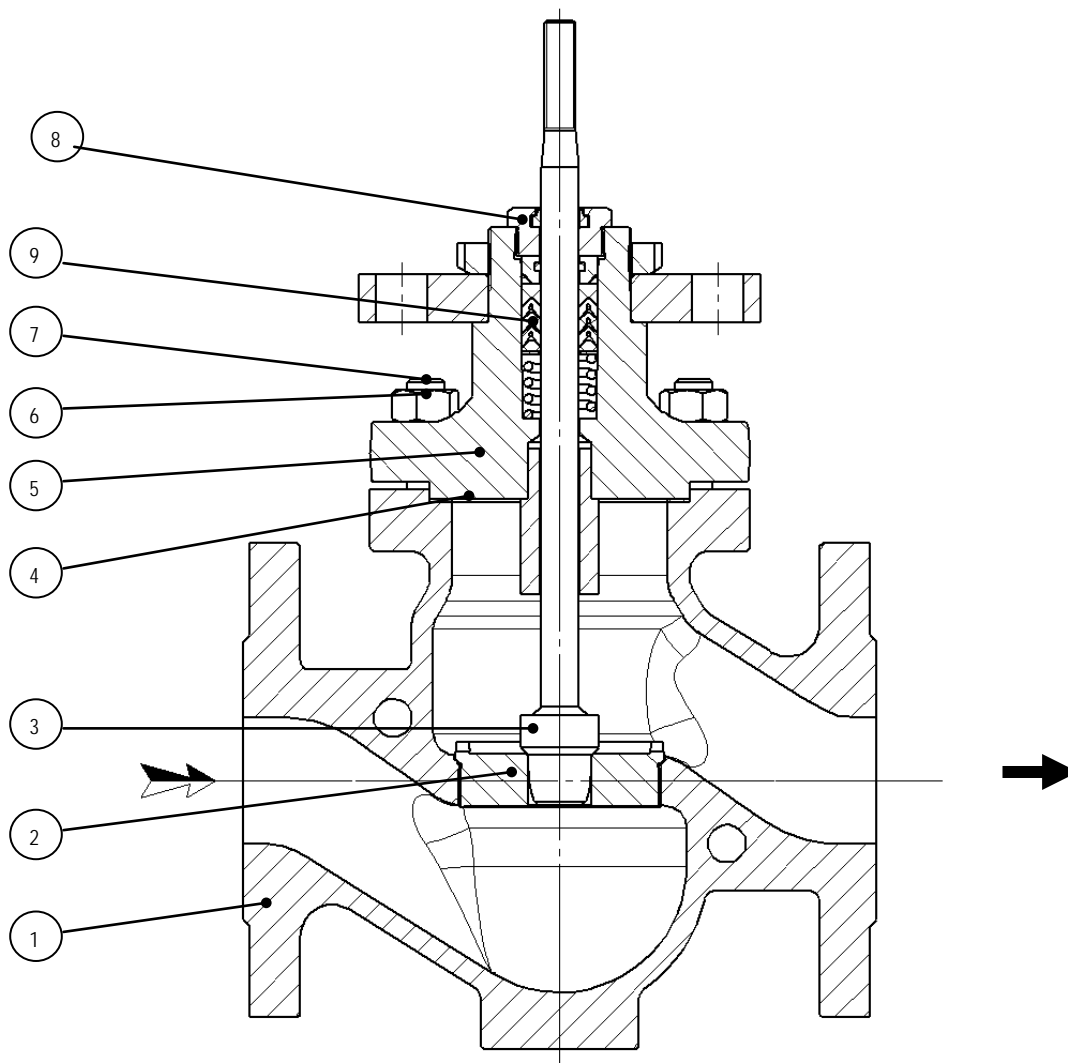
	ST5112	ST5113	ST5114	ST5106	SBA200
Ø D	164	216	216	205	51
H3	206	265	265	225	372
Poids / Weight (kg)	5	10	13	22	19

Vanne de régulation électrique 2 voies

2 ways electric control valve

Type
7162E

Description – DN15 à 100



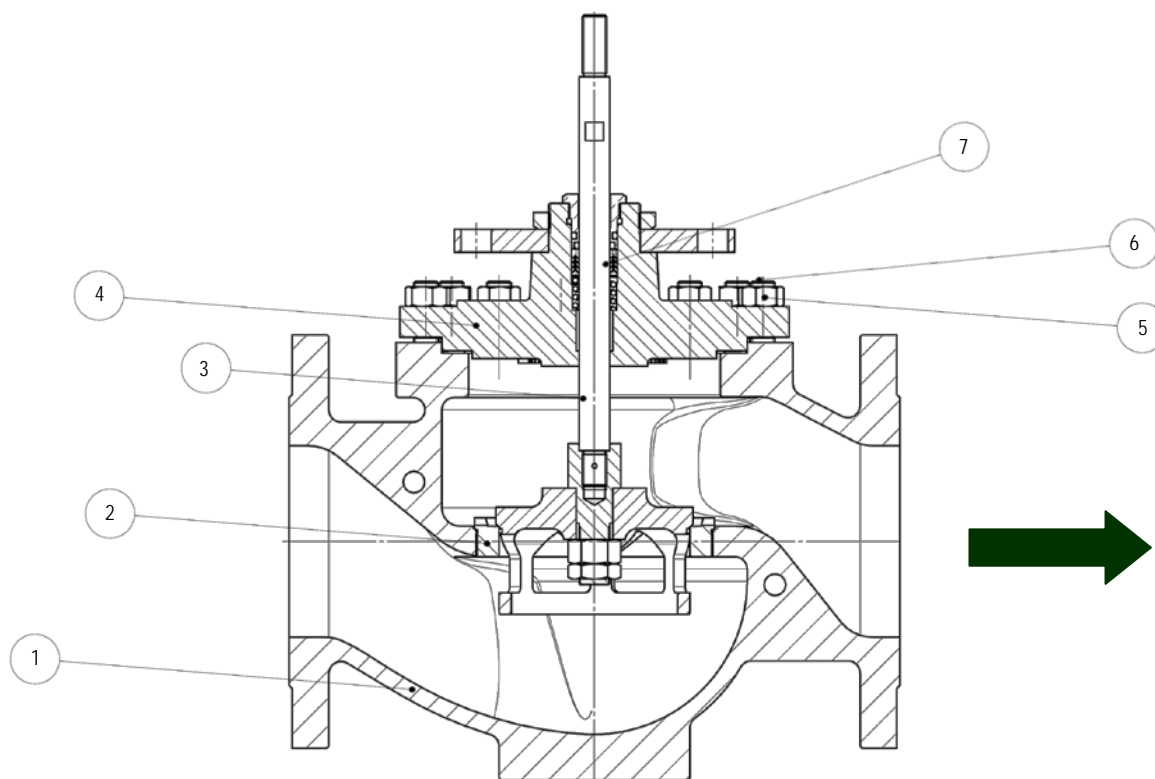
Rep.	Désignation / Designation	Matière / Material
1	Corps / Body	1.0619-WCB – 1.4408-CF8M
2	Siège / Seat	Inox / Stainless steel
3	Clapet / Cone	Inox / Stainless steel
4	Joint / Gasket	Graphite
5	Couvercle / Cover	1.0570 – 1.0619 – WCB / 1.4404 – 1.4408 – CF8M
6	Ecrou / Nut	8.8 / A2-70
7	Goujon / Stud	8.8 / A2-70
8	Presse étoupe / Stuffing box	Laiton / Brass – Inox / Stainless steel
9	Garniture / Packing	Chevrons PTFE / inox / PTFE/SS Rings

Vanne de régulation électrique 2 voies

2 ways electric control valve

Type
7162E

Description – DN125 à 200



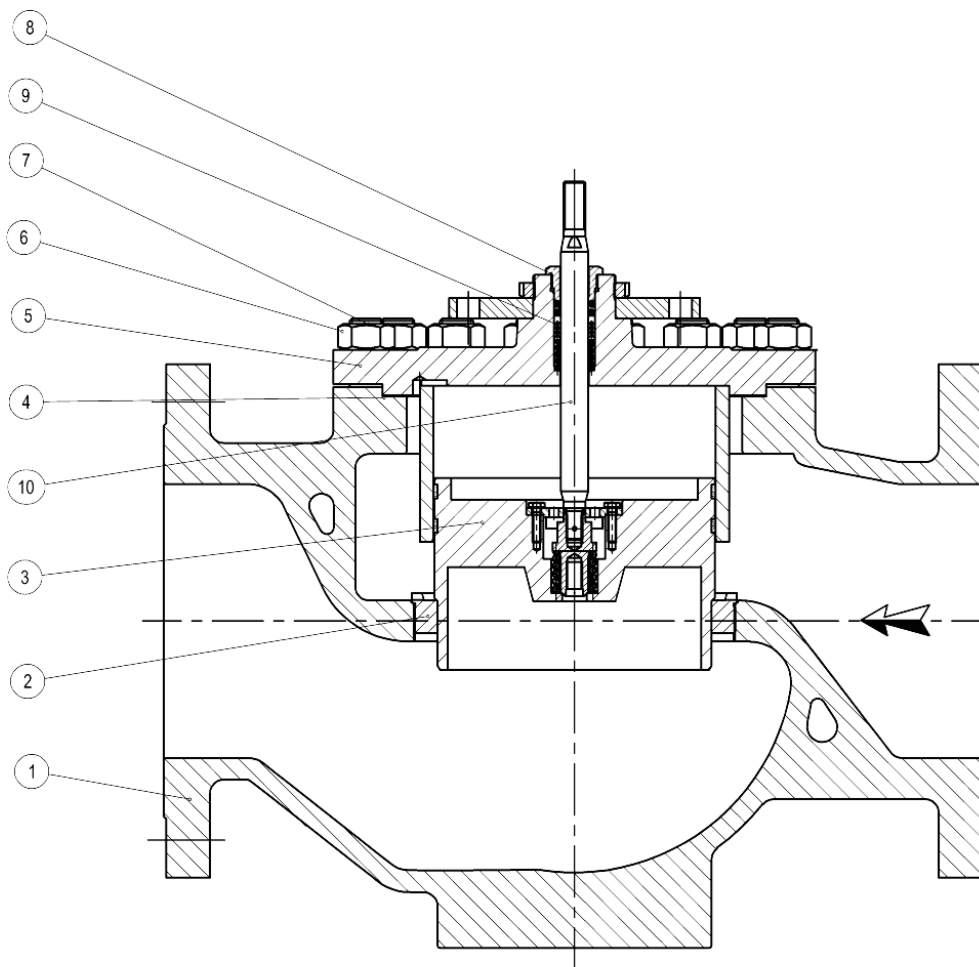
Rep.	Désignation / Designation	Matière / Material
1	Corps / Body	1.0619-WCC – 1.4408-CF8M
2	Siège / Seat	Inox / Stainless steel
3	Tige clapet / Cone Spindle	Inox / Stainless steel
4	Couvercle / Cover	1.0619-WCC – 1.4408-CF8M
5	Ecrou / Stud	8.8 / A2-70
6	Goujon / Nut	8.8 / A2-70
7	Garniture / Packing	Chevrons PTFE / inox / PTFE/SS Rings

Vanne de régulation électrique 2 voies

2 ways electric control valve

Type
7162E

Clapet piloté / Piloted version



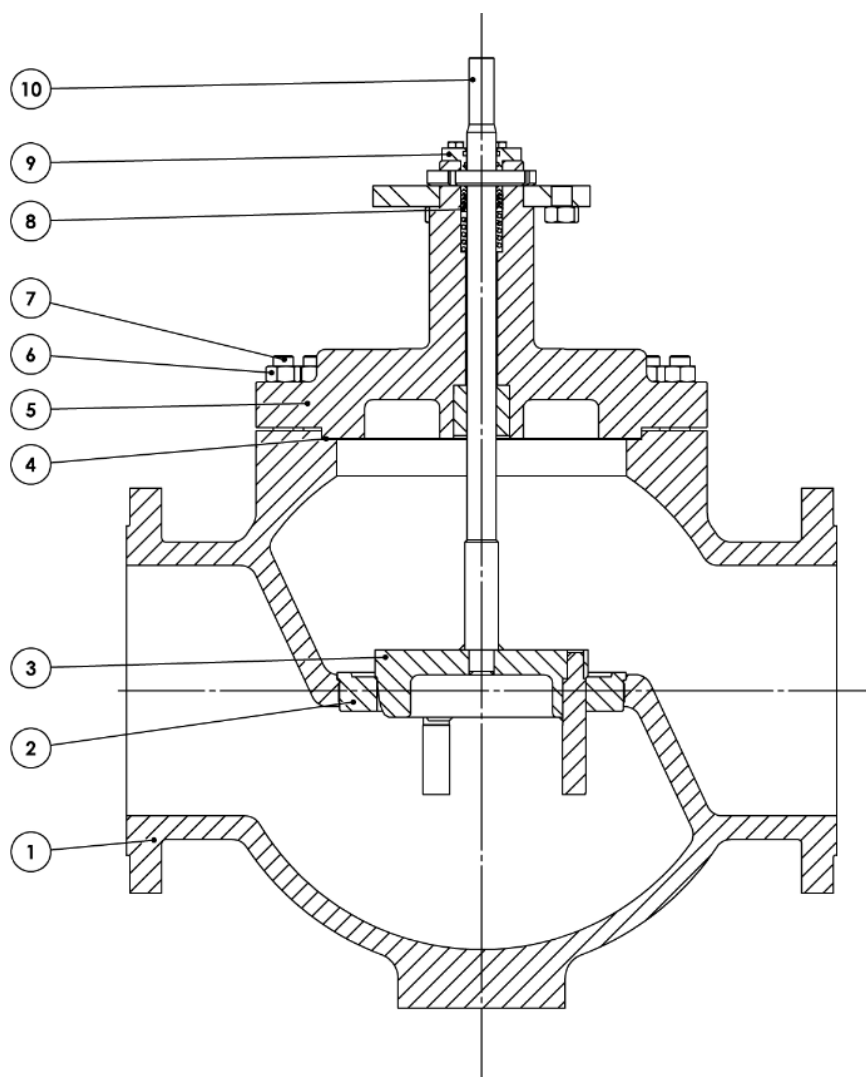
Rep.	Désignation / Designation	Matière / Material
1	Corps / Body	1.0619-WCB – 1.4408-CF8M
2	Siège / Seat	Inox / Stainless steel
3	Clapet / Cone	Inox / Stainless steel
4	Joint / Gasket	Graphite
5	Couvercle / Cover	1.0570 – 1.0619 – WCB / 1.4404 – 1.4408 – CF8M
6	Ecrou / Nut	8.8 / A2-70
7	Goujon / Stud	8.8 / A2-70
8	Presse étoupe / Stuffing box	Laiton / Brass – Inox / Stainless steel
9	Garniture / Packing	Chevrons PTFE / inox / PTFE/SS Rings
10	Tige / Spindle	Inox / Stainless steel

Vanne de régulation électrique 2 voies

2 ways electric control valve

Type
7162E

Description – DN250 à 300



Rep.	Désignation / Designation	Matière / Material
1	Corps / Body	1.0619-WCB – 1.4408-CF8M - Fonte GS GGG40-3-G
2	Siège / Seat	Inox / Stainless steel
3	Clapet / Cone	Inox / Stainless steel
4	Joint / Gasket	Graphite
5	Couvercle / Cover	1.0570 – 1.0619 – WCB / 1.4404 – 1.4408 – CF8M
6	Ecrou / Nut	8.8 / A2-70
7	Goujon / Stud	8.8 / A2-70
8	Garniture / Packing	Chevrons PTFE / inox / PTFE/SS Rings
9	Presse étoupe / Stuffing box	Laiton / Brass – Inox / Stainless steel
10	Tige / Spindle	Inox / Stainless steel

Vanne de régulation électrique 2 voies

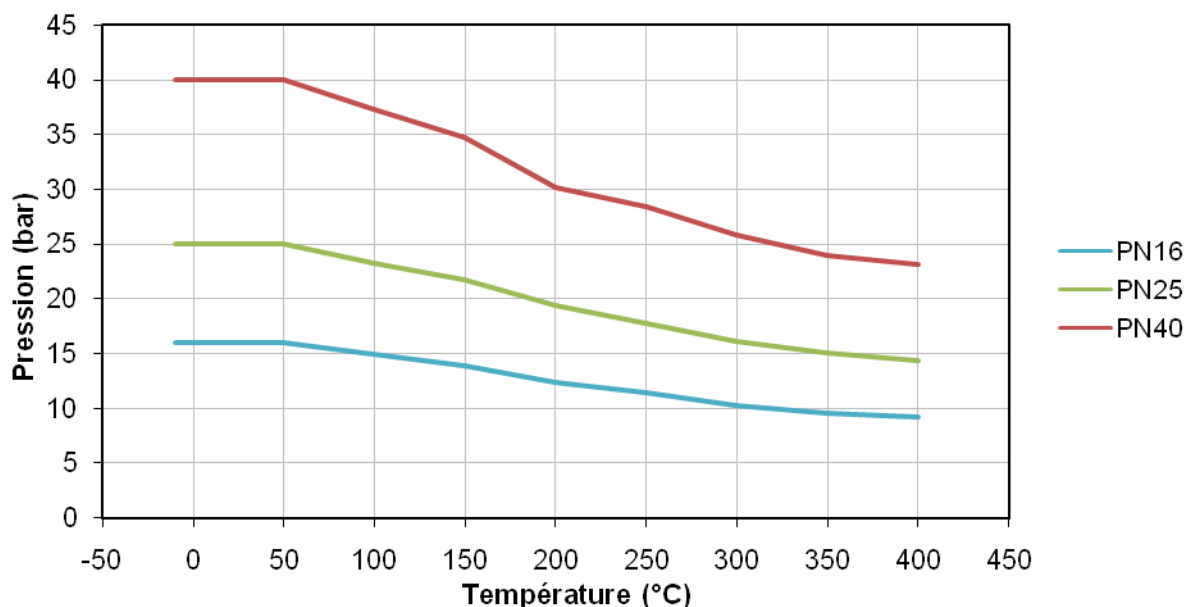
2 ways electric control valve

Type
7162E

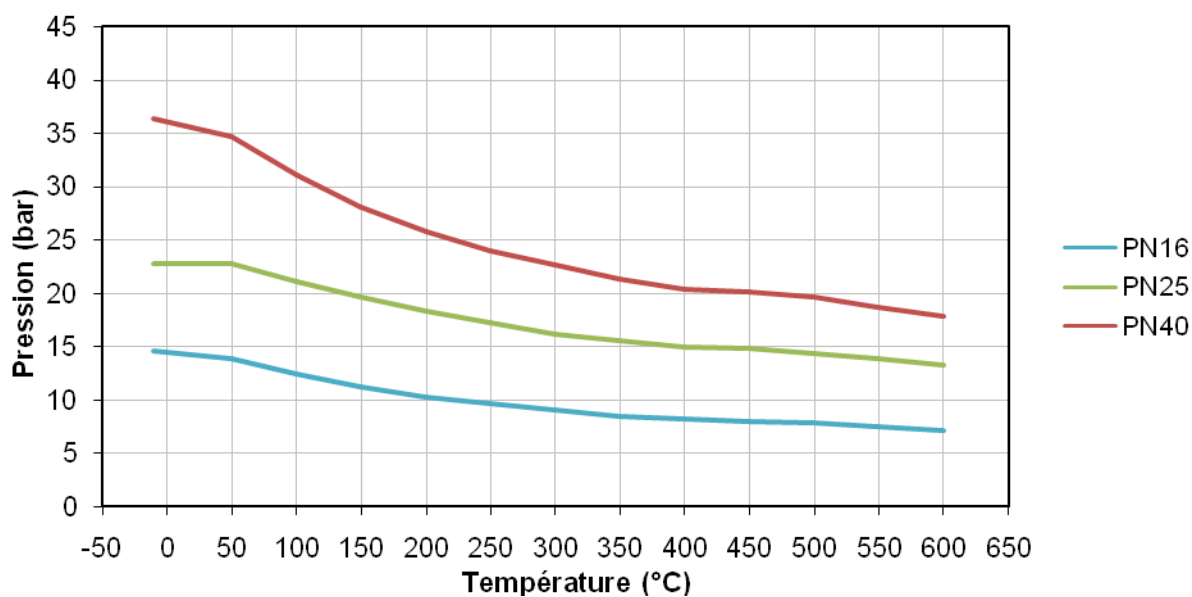
Courbe pression/ température – Pressure/temperature chart

Suivant / following EN 1092-1

Acier GP240GH (1.0619)



Acier Inox GX5CrNiMo19-11-2 (1.4408)



Vanne de régulation électrique 2 voies

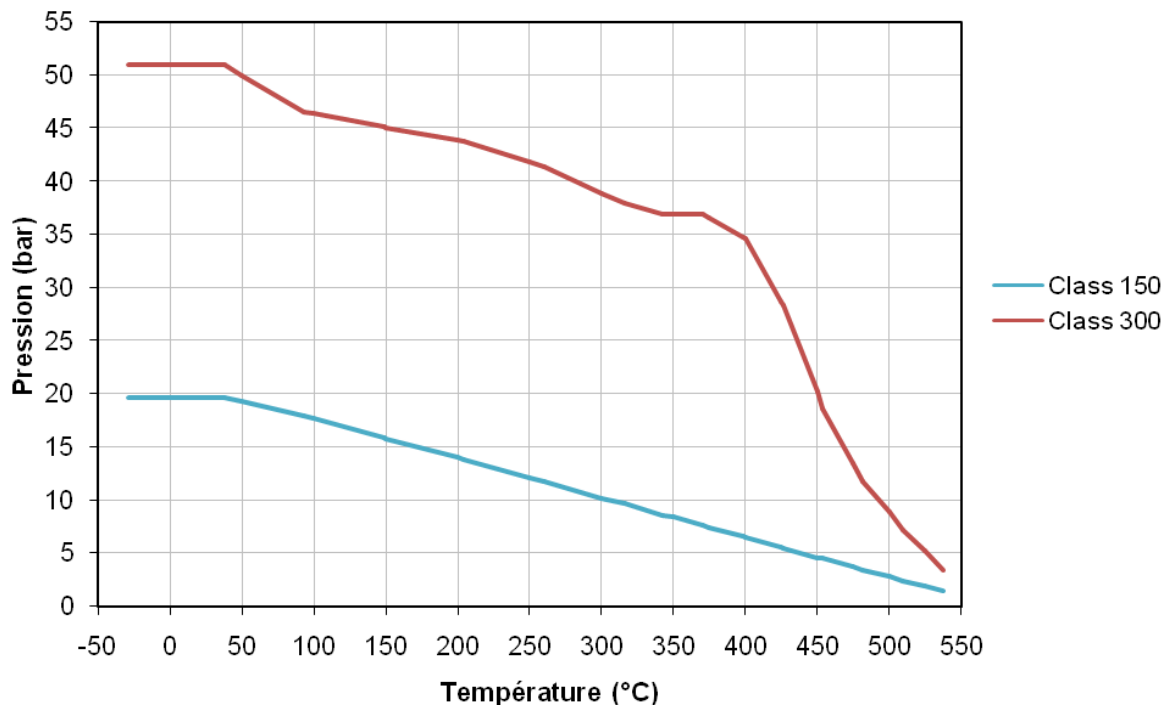
2 ways electric control valve

Type
7162E

Courbe pression/ température – Pressure/temperature chart

Suivant / following ASME B16-34

Acier A216 Gr. WCB



Acier inox. A351 Gr. CF8M

