

# Vanne de régulation pneumatique 2 voies

Type  
ELIXIR 2



## Description

ELIXIR 2 est une vanne de régulation 2 voies pneumatique avec positionneur numérique intégré sur le servomoteur. ELIXIR 2 est spécialement conçue pour la régulation des procédés sur une large gamme de fluides liquides ou gazeux comme l'eau, l'huile, la vapeur d'eau, l'azote, le gaz naturel, etc...

ELIXIR 2 est spécialement conçue pour l'industrie. Elle offre une solution complète optimisée, fiable, modulaire et évolutive. Grâce à son exceptionnelle fiabilité, ELIXIR 2 bénéficie d'une garantie totale de 5 ans.

## Caractéristiques vanne

Brides DN15 au DN200 - Taraudés 1/2", 3/4", 1", 1 1/2", 2"  
Construction ANSI B16-34 PN50, étanchéité classe IV optimisée  
Acier 1.0619 – WCB, Inox 1.4408 – CF8M  
Brides ISO PN16, 20, 25, 40, 50 – Classe 150, 300  
Clapet parabolique et perforé avec loi égal pourcentage (=%)  
Kvs 0,1 à 480  
Étanchéité par presse-étoupe PTFE chargé inox  
TMA : - 10°C à + 220°C  
Rangeabilité 50:1

## Options

- Brides à emboîtements
- Clapet anti bruit
- Clapet à portée souple
- Siège stellite / clapet durci ou stellite

## Organes de commande

ELIXIR 2 est équipée avec les nouveaux actionneurs pneumatiques acier types PA35, PA60 et MA41 avec piliers inox  
Alimentation 6 bar max  
Surface de 180 à 800 cm<sup>2</sup> (voir documentation servomoteurs pneumatiques types PA et MA)

### En option :

- Commande manuelle H23
- Actionneur pneumatique tout inox

## Positionneur numérique intelligent type 49-2

La vanne de régulation ELIXIR 2 est équipée d'un positionneur numérique 49-2 HART 2 fils 4-20 mA intégré au servomoteur avec détendeur filtre AFR100 de protection.

Le positionneur 49-2 intègre des fonctions de réglage et calibration automatique ainsi que des fonctions de diagnostic avancées avec historique de position et de réponses, signatures de vanne, test de course partielle, etc... Le positionneur 49-2 est ATEX Ex 2G – EExia IIc T6 (voir documentation positionneur 49-2).

### Options :

- Communication PROFIBUS PA ou FIELBUS FOUNDATION
- Version inox et tubing inox (servomoteur et/ou positionneur)
- Recopie de position et contacts de position inductifs ou microswitch
- Liaison infra rouge, entrée/sortie binaire, etc...

## Spécification d'appel d'offre / How to order

ELIXIR 2 DN80 PN40 KVs 100 servomoteur PA60 C6 5G NF

Garantie : Totale 5 ans, hors pièces d'usure

Sart von Rohr SAS  
25 Rue de la Chapelle  
BP 2 – F 68620 Bitschwiller-lès-Thann

Tel. 33/ (0)3 89 37 79 50  
Fax 33/ (0)3 89 37 79 51  
E-mail : sartventes@sart-von-rohr.fr

**sart** von Rohr

### Avantages particuliers / *Particular advantages*

Les vannes ELIXIR 2, conçues et fabriquées en France, vous assurent une excellente fiabilité avec des performances exceptionnelles, intégrant des fonctions de diagnostic avancées, pour une maintenance prédictive de très haut niveau.

### Certification

DESP, ATEX II 2 G/D / ISO 9001 version 2008

### Type de clapet

#### Clapet parabolique

Loi : =%

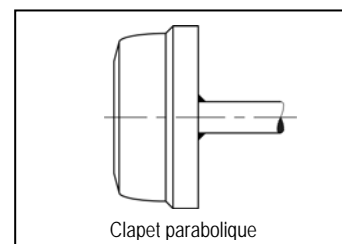
Matériaux : Inox

Étanchéité : Métal-métal

Étanchéité : Classe IV optimisée (< 0,001 % du Kvs en standard) selon ANSI B16.104 / FCI 70-2-1991 (NF C 46-516)

Applications : Tous les fluides

Option : Étanchéité classe V et stellité



Clapet parabolique

#### Clapet perforé

Loi : =% ou linéaire en option

Matériaux : Inox

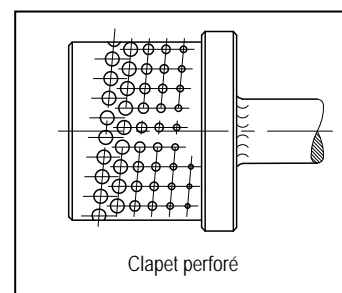
Étanchéité : Métal-métal

Étanchéité : Classe IV optimisée (< 0,001 % du Kvs en standard) selon ANSI B16.104 / FCI 70-2-1991 (NF C 46-516)

Applications : Gaz et vapeurs : réduction du niveau de bruit

Liquide : anti-cavitation et réduction du niveau de bruit

Option : Étanchéité classe V et inox durci



Clapet perforé

#### Clapet parabolique avec portée souple

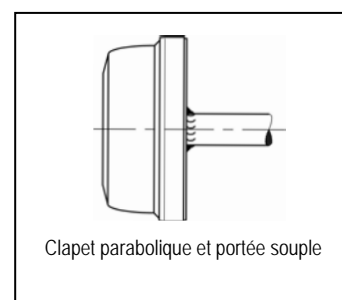
Loi : =%

Matériaux : Inox

Étanchéité : Portée souple – PTFE inox

Étanchéité : Classe VI selon ANSI B16.104 / FCI 70-2-1991 (NF C 46-516)

Applications : Tous les fluides jusqu'à 190°C



Clapet parabolique et portée souple

### Système d'étanchéité à la tige

#### Garniture PTFE chargé inox

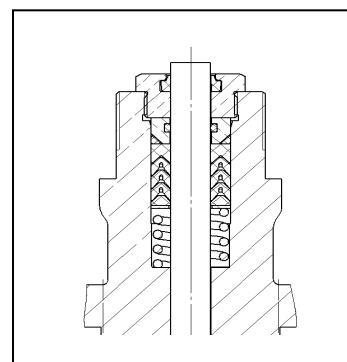
Bague d'étanchéité avec ressort de compression

Température maxi : 220°C,

Pression maxi : 50 bar

Application : eau, vapeur, huile, gaz...

Voir courbes pression/température





# Vanne de régulation pneumatique 2 voies

Type  
ELIXIR 2

Tableau des différentiels de pression maximum admissible pour clapet perforé =%  
Vanne normalement fermée (NF) par manque d'air (fluide tend à ouvrir la vanne)

		Diamètre de siège / Seat diameter																
		16	23	25	32	40	50	65	80	100	125	150	200	200				
		Course / Stroke																
		20	20	20	20	25	25	40	40	50	50	60	60	80				
DN		Kvs																
15		3																
20		3,3	5,8															
25		3,4	6,4	7,3														
32		3,5	6,7	7,8	11													
40		3,5	6,9	8	11,6	16												
50		3,5	6,9	8,1	11,9	16,7	27											
65					12	17,1	28,6	48										
80						17,2	29,2	51	72									
100							29,5	52	77	120								
125								53	79	129	155							
150									80	132	162	240						
200										134	166	255	340	423				
Servomoteurs / Actuators	Ressorts / Springs	Alim mini / Mini air supply	Différentiels de pression maxi / Maxi differential pressure															
PA35-B6	2G	1,4	40	20,9	17,5	10,1	5,2											
			0,6 - 1															
	4G	2,5	40	40	38,1	22,7	12,3	7,5										
			1,2 - 2															
	6S	6	40	40	40	40	36	22,8										
			2,9 - 5,0					2,3 - 5,0										
PA60-A6	2G	1,4	40	40	40	28,5	15,9	9,8	3,3	2								
			0,6 - 1					0,5 - 1		0,3 - 1								
	4G	2,5	40	40	40	40	33,8	21,3	10,8	7								
			1,2 - 1,9					1,1 - 1,9		0,6 - 1,9								
	6S	6	40	40	40	40	40	40	24,3	15,9								
			3,8 - 4,9					2,9 - 4,9		1,7 - 4,9								
PA60-C6	2G	1,4	40	40	40	28	16,2	10	4,1	2,5	1	0,5						
			0,7 - 0,9					0,6 - 0,9		0,5 - 0,9		0,3 - 0,9						
	6G	2,5	40	40	40	40	40	33,4	14,9	9,7	4,8	2,9	1,4	0,7				
			2,0 - 2,6					1,9 - 2,6		1,4 - 2,6		1,0 - 2,6		0,7 - 2,6				
	6S	6	40	40	40	40	40	40	26,5	17,3	7,7	4,8	1,9	0,9				
			3,9 - 5,4					3,5 - 5,4		2,4 - 5,4		1,6 - 5,4		0,9 - 5,4				
MA41-B6	4G	1,4			40	40	40	31,2	13,4	8,7	4	2,4	1					
					0,9 - 1,2		0,8 - 1,2		0,5 - 1,2		0,4 - 1,2		0,2 - 1,2					
	5S	2,5			40	40	40	40	26,9	17,5	9	5,6	2,9	1,5				
					1,5 - 2		1,4 - 2		1 - 2		0,8 - 2		0,5 - 2					
	10S	6								36	20,4	12,9	6,4	3,5				
									2,2 - 4,2		1,6 - 4,2		1,1 - 4,2					
MA41-C6	4S	6									33,1	21	13,3	7,4			6	
											3,5 - 5,1		3,1 - 5,1		2,3 - 5,1			

# Vanne de régulation pneumatique 2 voies

Type  
ELIXIR 2

Tableau des différentiels de pression maximum admissible pour clapet parabolique =% et progressif  
Vanne normalement ouverte (NO) par manque d'air (fluide tend à ouvrir la vanne)

		Diamètre de siège																				
		3	3	4	4	6	8	8	10	15	20	25	32	40	50	65	80	100	125	150	200	
		Course																				
		20	20	20	20	20	20	20	20	20	20	20	25	25	30	30	40	40	50	50		
DN		Kvs																				
15		0,1	0,16	0,25	0,4	0,63	1	1,6	2,5	4												
20		0,1	0,16	0,25	0,4	0,63	1	1,6	2,5	4	6,3											
25		0,1	0,16	0,25	0,4	0,63	1	1,6	2,5	4	6,3	10										
32				0,25	0,4	0,63	1	1,6	2,5	4	6,3	10	16									
40								1,6	2,5	4	6,3	10	16	25								
50									2,5	4	6,3	10	16	25	40							
65												10	16	25	40	63						
80													25	40	63	100						
100														40	63	100	160					
125															63	100	160	202				
150																100	160	217	319			
200																	160	227	357	480		
Servomoteurs	Ressorts	Alim min	Différentiels de pression maxi																			
PA35-B6	2G	1,4	40	40	40	40	40	40	40	40	35,7	22,2	13	6,1	3,6	1,3						
			0,2 - 0,6										0,2 - 0,7					0,2 - 0,8				
	2G	2,5	40	40	40	40	40	40	40	40	40	40	40	35,6	19,8	12,4	6,3	4				
			0,2 - 0,6										0,2 - 0,8					0,2 - 0,9				
2G	6	40	40	40	40	40	40	40	40	40	40	40	40	40	40	22,3	14,6					
			0,2 - 0,6										0,2 - 0,8					0,2 - 0,9				
PA60-A6	2G	1,4										40	40	40	21,6	13,5	6,6	4,1	1,6			
			0,3 - 0,6										0,3 - 0,7					0,3 - 0,9				
	2G	2,5										40	40	40	40	35,8	19,4	12,6	6,9	4,3		
			0,3 - 0,6										0,3 - 0,7					0,3 - 0,9				
2G	6										40	40	40	40	40	40	40	23,5	14,9			
			0,3 - 0,6										0,3 - 0,7					0,3 - 0,9				
PA60-C6	2G	1,4										40	40	40	26,5	16,6	8,6	5,5	2,8	1,6		
			0,2 - 0,4										0,2 - 0,5					0,2 - 0,6				
	2G	2,5										40	40	40	40	38,4	21,2	13,8	7,9	4,9	3,1	1,6
			0,2 - 0,5										0,2 - 0,6					0,2 - 0,7				
2G	6										40	40	40	40	40	40	40	24,4	15,5	10,3	5,7	
			0,2 - 0,4										0,2 - 0,5					0,2 - 0,6				
MA41-B6	4G	1,4										40	40	40	33,5	16,9	11	5,1	3,1	1,3	0,6	
			0,2 - 0,5										0,2 - 0,6					0,2 - 0,7				
	4G	2,5										40	40	40	40	40	29,4	16,5	10,4	6,2	3,4	
			0,2 - 0,5										0,2 - 0,6					0,2 - 0,7				
4G	6										40	40	40	40	40	40	25,9	31,1	21,5	12		
			0,2 - 0,5										0,2 - 0,6					0,2 - 0,7				

# Vanne de régulation pneumatique 2 voies

Type  
ELIXIR 2

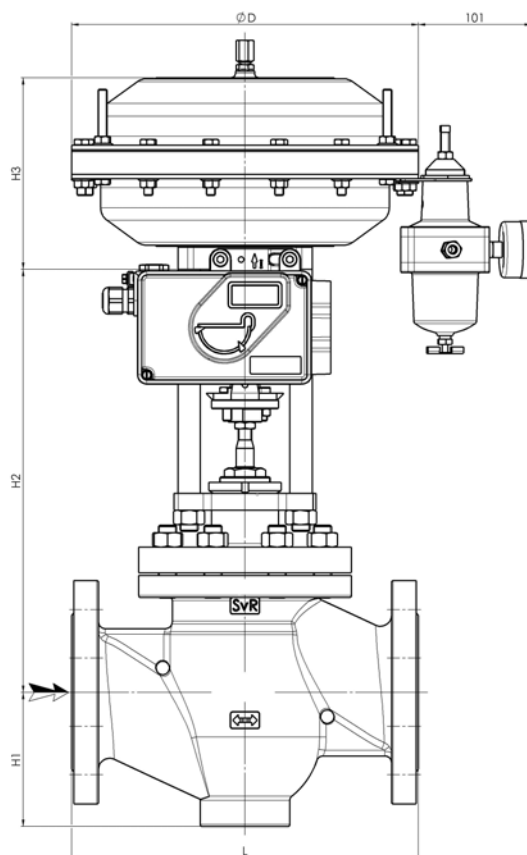
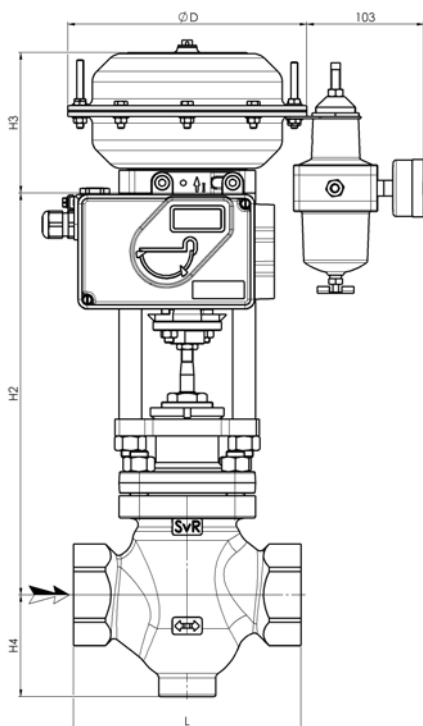
Tableau des différentiels de pression maximum admissible pour clapet perforé =%  
Vanne normalement ouverte (NO) par manque d'air (fluide tend à ouvrir la vanne)

		Diamètre de siège													
		16	23	25	32	40	50	65	80	100	125	150	200	200	
		Course													
		20	20	20	20	25	25	40	40	50	50	60	60	80	
DN		Kvs													
15		3													
20		3,3	5,8												
25		3,4	6,4	7,3											
32		3,5	6,7	7,8	11										
40		3,5	6,9	8	11,6	16									
50		3,5	6,9	8,1	11,9	16,7	27								
65					12	17,1	28,6	48							
80						17,2	29,2	51	72						
100							29,5	52	77	120					
125								53	79	129	155				
150									80	132	162	240			
200										134	166	255	340	423	
Servomoteurs	Ressorts	Alim mini	Différentiels de pression maxi												
PA35-B6	2G	1,4	40	26,5	22,2	13	6,1	3,6							
			0,2 - 0,6				0,2 - 0,8								
	2G	2,5	40	40	40	35,6	19,8	12,4							
			0,2 - 0,6				0,2 - 0,8								
PA60-A6	2G	6	40	40	40	40	40	40							
			0,2 - 0,6				0,2 - 0,8								
	2G	1,4	40	40	40	40	21,6	13,5	4,5	2,8					
			0,2 - 0,6				0,2 - 0,7		0,2 - 0,9						
PA60-C6	2G	2,5	40	40	40	40	40	35,8	16,9	11					
			0,3 - 0,6				0,3 - 0,7		0,3 - 0,9						
	2G	6	40	40	40	40	40	40	40	37					
			0,3 - 0,6				0,3 - 0,7		0,3 - 0,9						
MA41-B6	2G	1,4	40	40	40	40	26,5	16,6	7,2	4,6	2,2	1,3			
			0,2 - 0,4				0,2 - 0,5		0,2 - 0,6		0,2 - 0,7				
	2G	2,5	40	40	40	40	40	38,4	19,4	12,6	7,3	4,6	3	1,6	
			0,2 - 0,4				0,2 - 0,5		0,2 - 0,6		0,2 - 0,7		0,2 - 0,8		
MA41-B6	2G	6	40	40	40	40	40	40	40	38,3	23,5	14,9	10,3	5,7	
			0,2 - 0,4				0,2 - 0,5		0,2 - 0,6		0,2 - 0,7		0,2 - 0,8		
	4G	1,4			40	40	40	33,5	12,7	8,2	3,3	2	0,9	0,4	
			0,2 - 0,5		0,2 - 0,6		0,2 - 0,8		0,2 - 1		0,2 - 0,8				
MA41-B6	4G	2,5			40	40	40	40	40	26	14,3	9	6	3,3	
			0,2 - 0,5		0,2 - 0,6		0,2 - 0,8		0,2 - 1		0,2 - 0,8				
	4G	6			40	40	40	40	40	40	40	31,1	21,5	12	13
			0,2 - 0,5		0,2 - 0,6		0,2 - 0,8		0,2 - 1		0,2 - 0,8		1,0 - 2,4		

# Vanne de régulation pneumatique 2 voies

Type  
ELIXIR 2

Dimensions DN 15 à 100 – ½", ¾", 1", 1"1/2, 2"



## Tarudé / Threaded

DN	½"	¾"	1"	1" ½	2"
L	130	130	130	200	200
H2	336	336	396	361	356
H4	60	60	60	90	90

## ISO PN16 - 25 - 40

DN	15	20	25	32	40	50	65	80	100
L	130	150	160	180	200	230	290	310	350
H1	48	53	60	70	85	90	100	120	145
H2	328	328	333	338	361	306	362	378	398

## ISO PN20 - ANSI 150 Lbs

DN	½"	¾"	1"	1" ½	2"	2" ½	3"	4"
L	184	184	184	222	254	290	298	353
H1	48	53	60	85	90	100	120	145
H2	328	328	333	361	356	362	378	398

## ISO PN50 - ANSI 300 Lbs

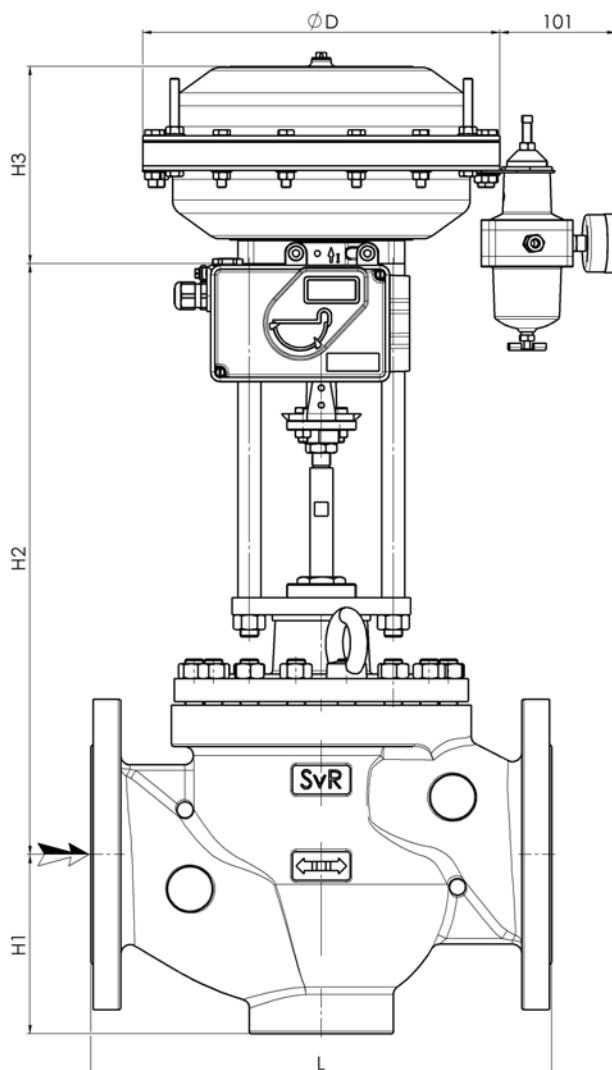
DN	½"	¾"	1"	1" ½	2"	3"	4"
L	190	194	197	235	267	318	368
H1	48	59	62	85	90	120	145
H2	328	328	333	361	356	378	398

	PA35-B6	PA60-A6	PA60-C6	MA41-B6	MA41-C6
Ø D	210	310	310	410	410
H3	125	153	173	200	354
Poids	5,2	10,5	12,5	55	72

# Vanne de régulation pneumatique 2 voies

Type  
ELIXIR 2

Dimensions DN125 à 200



DN	125	150	200
L	400	480	600
H1	156	177	239
H2	535	555	600

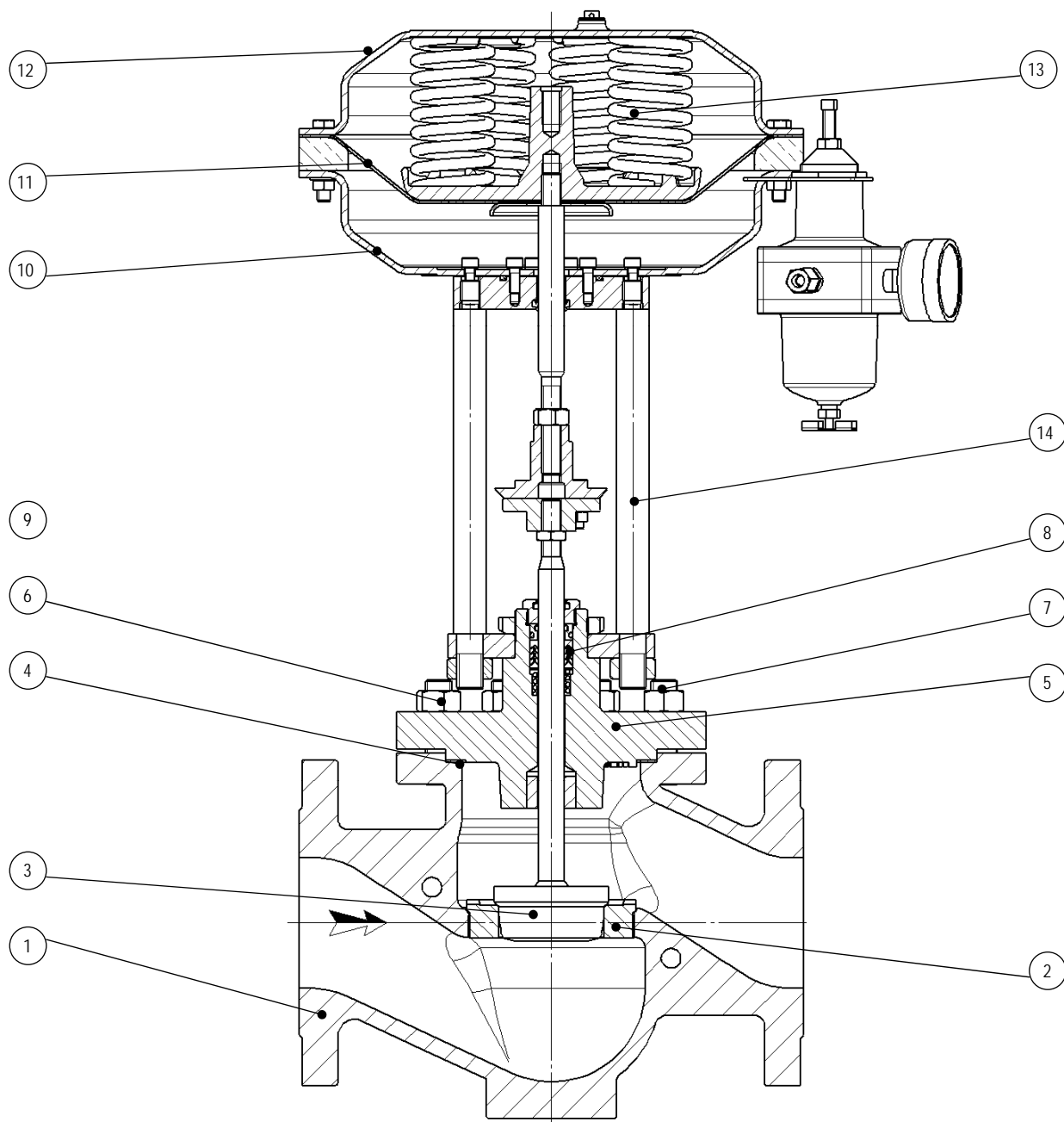


# Vanne de régulation pneumatique 2 voies

Type  
ELIXIR 2

## Description

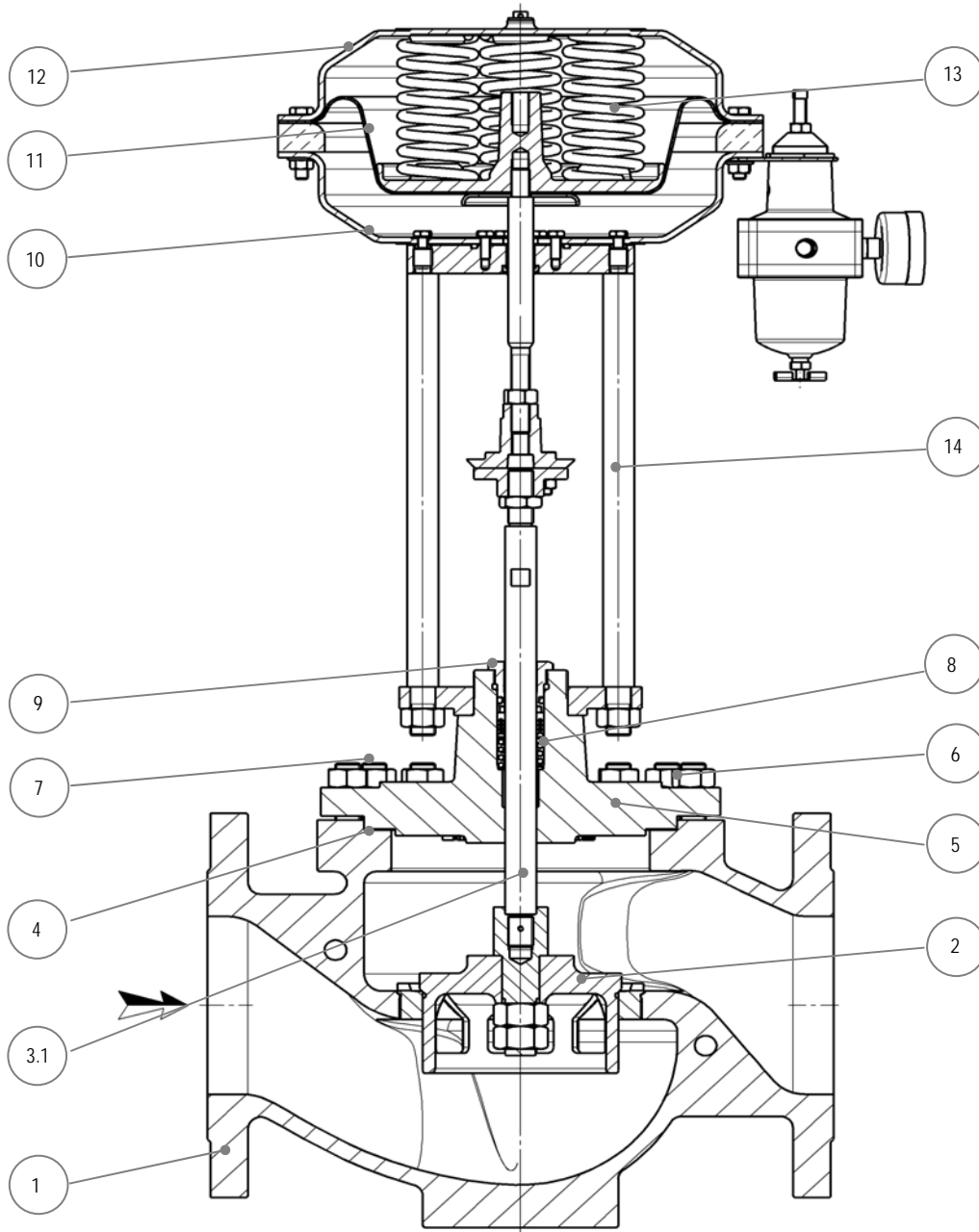
DN15 à 100



# Vanne de régulation pneumatique 2 voies

Type  
ELIXIR 2

DN125 à 200



Rep.	Désignation	Matière
1	Corps	1.0619-WCB WCC – 1.4408-CF8M
2	Siège	Inox
3	Clapet	Inox
3.1	Tige clapet	Inox
4	Joint	Graphite
5	Couvercle	1.0619-WCB WCC – 1.4408-CF8M
6	Ecrou	8.8 / A2-70
7	Goujon	8.8 / A2-70
8	Garniture	Chevrons PTFE / Inox
9	Presseur	Laiton / Inox
10	Carter inférieur	Acier / Inox
11	Membrane	NBR armé
12	Carter supérieur	Acier / Inox
13	Ressort	Acier à ressort
14	Piliers	Inox

## Plans en coupe et nomenclature détaillée du servomoteur

Voir fiche technique MA et PA

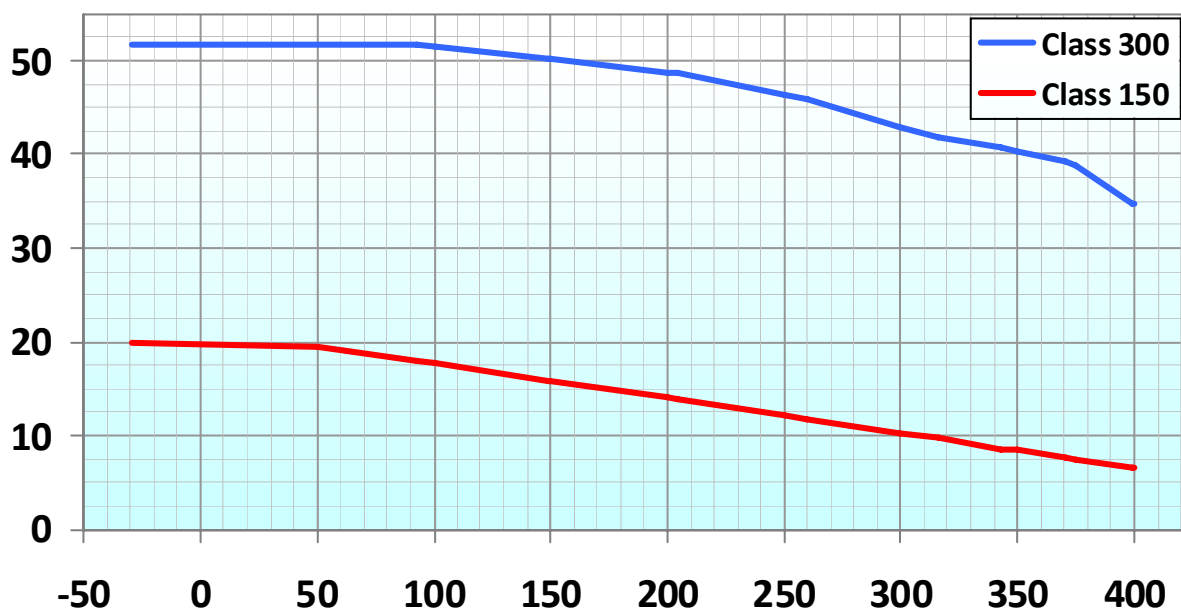
# Vanne de régulation pneumatique 2 voies

Type  
ELIXIR 2

Courbe pression/ température  
Suivant EN 1092-1

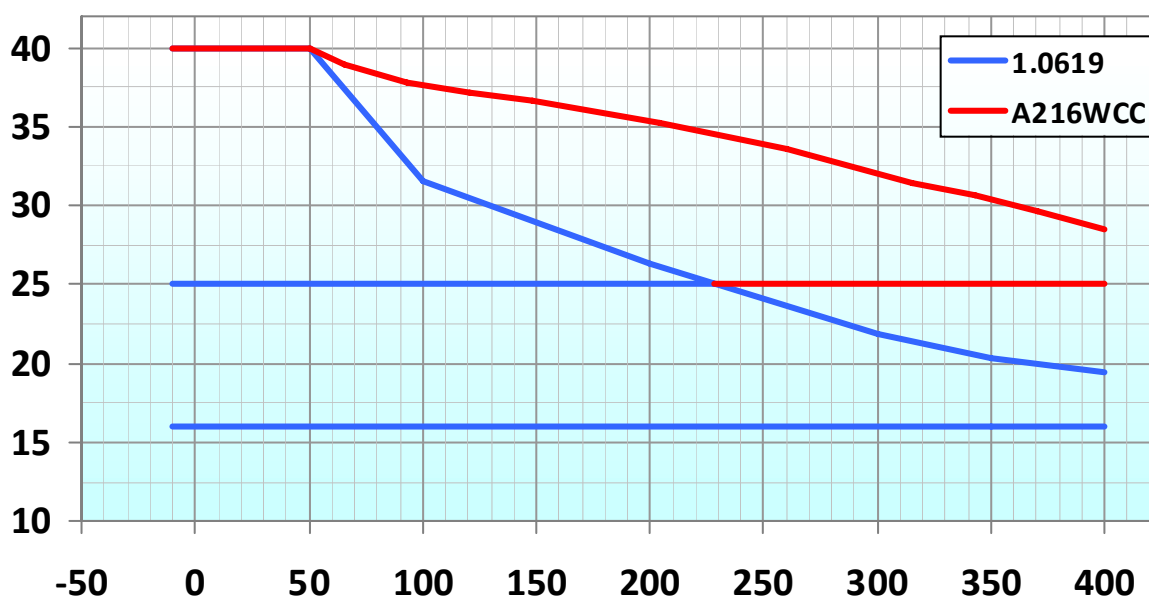
Acier 1.0619 / A216 WCC - ANSI

1.0619 / A216WCC



Acier 1.0619 / A216 WCC - PN

1.0619 / A216WCC

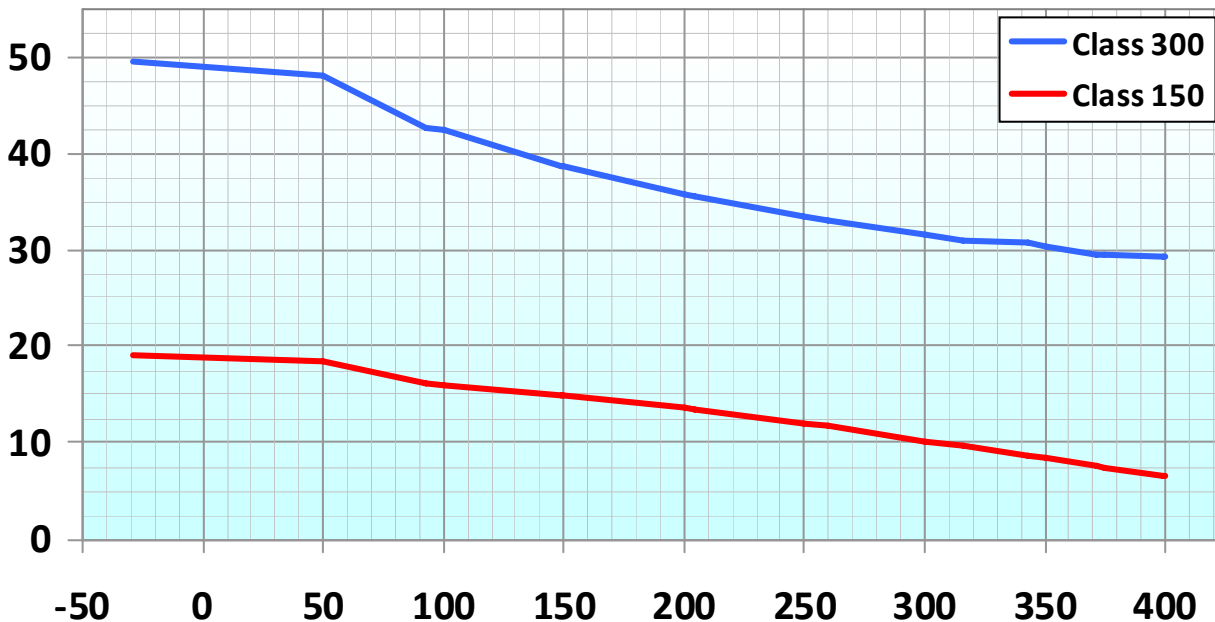


# Vanne de régulation pneumatique 2 voies

Type  
ELIXIR 2

Inox 1.4408 / A351 CF8M - ANSI

1.4408 / A351CF8M



Inox 1.4408 / A351 CF8M - PN

1.4408 / A351CF8M

