

Purgeur thermostatique à capsule

Thermostatic steam trap

Type
TST 13 AX



Description

Les purgeurs thermostatiques à capsule type TST 13 AX sont des purgeurs simples et fiables. Ils sont spécialement conçus pour des applications de purge de petit process comme des marmites à double enveloppe ou des stérilisateurs. Ce purgeur est particulièrement adapté à la purge d'air des enceintes vapeur. En standard, le purgeur TST 13 AX est équipé d'une capsule à 10°C de sous refroidissement. Des capsules 4°C et 20°C sont également disponibles en option pour des applications spécifiques.

Capsule thermostatic traps type TST 13 AX are simple and reliable. These traps are especially designed for air vent on steam network or for small process equipment. In standard, TST 13 AX is equipped with a 10°C subcooling capsule and can be equipped by optionnal capsule with 4 or 20°C subcooling .

Caractéristiques techniques / *Technical characteristics*

DN ½" – ¾" GAZ

Corps et couvercle en laiton / *Body and cover in brass*

Installation en position Horizontale / *Horizontal installation*

PMA / TMA : 16 bar 260°C

PMO / TMO : 13 bar 200°C

Attention : Ce purgeur ne doit pas être utilisé sur de la vapeur surchauffée / *TST 13 AX cannot be used on superheated steam*

Avantages particuliers / *Particulars features* :

- Très bonne purge d'air sur enceinte vapeur / *Very good venting*
- De par sa technologie, ce purgeur est conçu pour s'adapter automatiquement au débit de démarrage. Le débit de démarrage est deux fois supérieur au débit normal de fonctionnement / *TST 13 AX is especially designed and self adjusting over its entire operating pressure range. This trap can discharge at start up 2 time the normally operating flowrate*
- Élément thermostatique à soufflet particulièrement sensible et résistant aux coups de bélier modérés / *TST 13 AX thermostatic element is particularly sensitive and resistant to water hammer.*

Conformité à la Directive européenne des Equipements Sous Pression [97/23/CE] : Article 3.3

Compliant with PED 97/23/CE : SEP

Spécification d'appel d'offre / *How to order* :

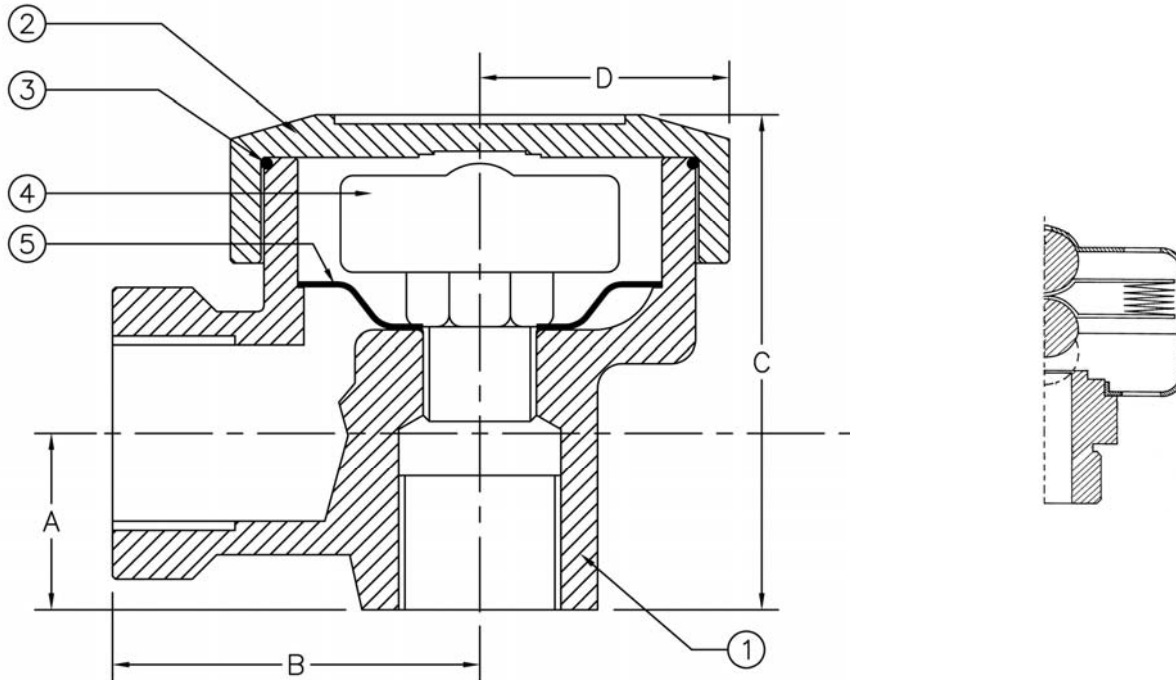
Purgeur thermostatique à capsule type TST 13 AX DN ½" gaz / *Capsule thermostatic trap type TST 13 AX ½" GAZ*

Purgeur thermostatique à capsule

Thermostatic steam trap

Type
TST 13 AX

Encombrement



DN	A	B	C	D
½"	20	38	57	27
¾"	27	40	66	27

Item	Désignation / Description	Matériaux / Material
1	Corps / Body	Bronze / Brass
2	Bouchon / Cap	Bronze / Brass
3	Joint torique / O'Ring	Viton
4	Élément thermostatique / Thermostatic element	AISI 304
5	Filtre / Strainer	AISI 304

Purgeur thermostatique à capsule

Thermostatic steam trap

Type
TST 13 AX

Courbes de débit / *Flow rate datas*

