

# Refroidisseur d'échantillon

Type  
SC32



## Description

Le refroidisseur d'échantillon type SC32 est destiné à réaliser des prélèvements d'échantillons d'eau de chaudière en toute sécurité et fiabilité. Ce refroidisseur d'échantillon est installé, d'une manière générale, sur la vanne de déconcentration type MV 5291.

Afin de recueillir un échantillon représentatif, il est impératif d'éviter toute revaporisation consécutive à l'extraction de l'eau. Il faut donc refroidir l'échantillon. Le principe est de faire circuler de l'eau froide autour d'un serpentin contenant l'échantillon. La circulation de l'eau dans le serpentin est réalisée à contre courant de l'échantillon.

## Caractéristiques techniques

Raccordement échantillon: ¼" gaz

Raccordement eau froide: ½" gaz

Pression/température maxi du serpentin : 20 bar / 300°C

Pression/température maxi de l'enveloppe : 16 bar / 100°C

Matériau du corps : acier inox 316 L

Matériau du serpentin : acier inox 316 L

Installation en position verticale

**Options :** Construction pour générateur de vapeur jusqu'à 32 bar,  
Serpentin cuivre,  
Robinet d'échantillon ¼" et robinet d'alimentation d'eau froide ½".

## Avantages particuliers :

- Connexion directe sur la vanne de déconcentration permettant une utilisation en toute sécurité,
- Construction compacte et installation facile.

Conformité à la Directive européenne des Equipements Sous Pression [97/23/CE]

Article 3.3

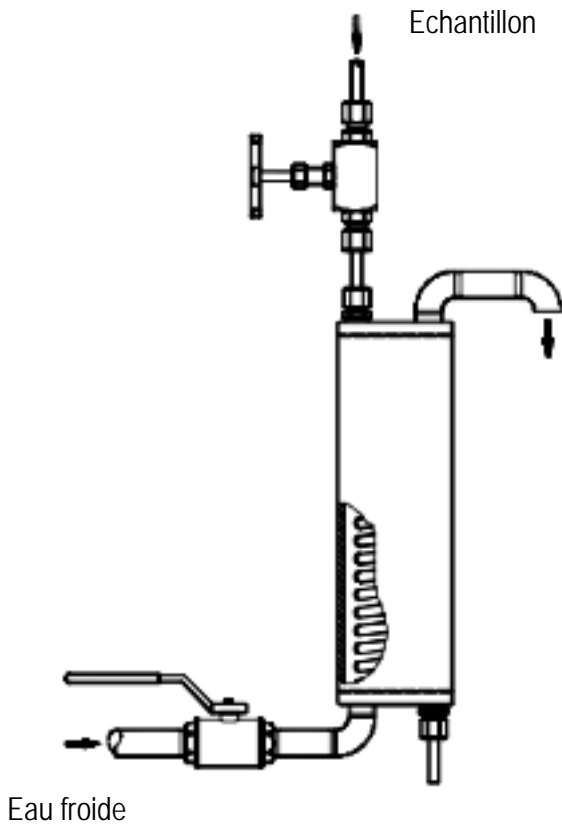
## Spécification d'appel d'offre :

Refroidisseur d'échantillon type SC32

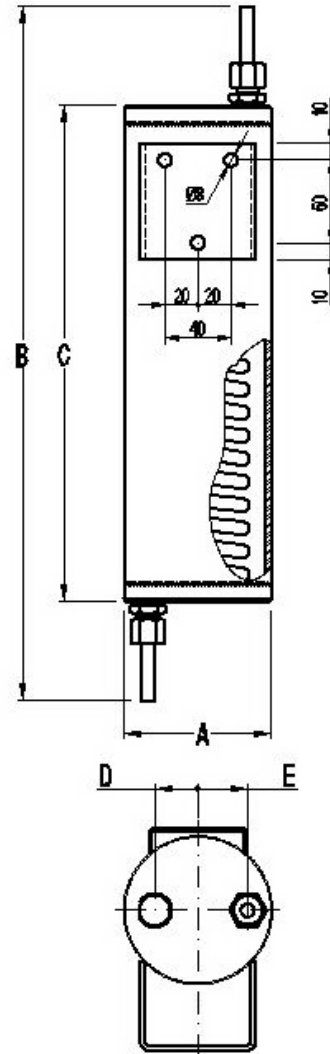
Sart von Rohr SAS  
25 Rue de la Chapelle  
BP 2 – F 68620 Bitschwiller-les-Thann

Tel. 33/(0)3 89 37 79 50  
Fax 33/(0)3 89 37 79 51  
E-mail : sartventes@sart-von-rohr.fr

**sart** von Rohr SAS



SC32 monté avec ses robinets



Encombrements

Encombrement

DN	A	B	C	D	E	Poids
SC32	90	420	300	30	26	3.9

Montage

Le refroidisseur d'échantillon est monté le plus souvent sur la vanne de déconcentration type MV5291.

