

Clapet de retenue

Type
RD 40



Description

Muni d'un clapet à disque à ressort, ce modèle est spécialement conçu pour la vapeur ou les condensats à hautes températures. Il est également utilisable sur tout autre fluide, liquide ou gazeux.

Il présente en outre une très faible perte de charge.

Caractéristiques

Montage : sandwich entre brides, DIN ou ANSI

Dimensions : DN 15 au DN 200

Classe : PN 10 à PN 40

Pression maxi de service :

40 bar jusqu'au DN 80

25 bar jusqu'au DN 100

16 bar jusqu'au DN 200

température maxi de service : 220°C

Installation en position horizontale ou verticale.

Spécifications d'appel d'offre

Clapet de retenue type RD 40 DN... PN...

Conformité à la Directive Européenne des Equipements Sous Pression [97/23/CE] :

Article 3.3 : DN 15 à DN 32 en PN 25 ; DN 15 à DN 25 en PN 40

Cat. I : DN 40 à DN 100 en PN 25 ; DN 32 à DN 80 en PN 40 ; DN 150 à DN 200 en PN 10/16

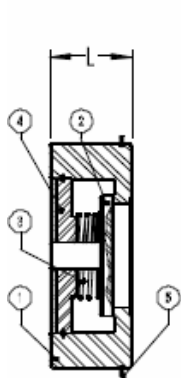
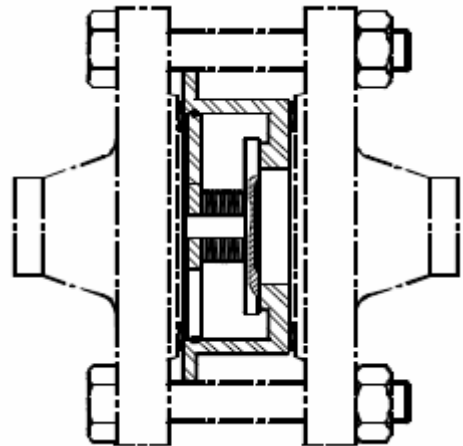
Cat. II : DN 150 à DN 200 en PN 40

Encombremments / poids et nomenclature

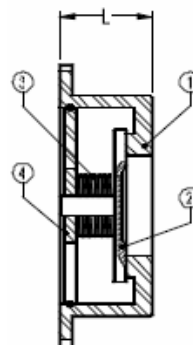
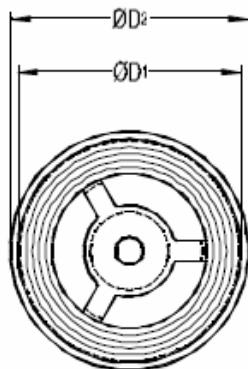
DN 15 à DN 100

Repère	Désignation	Matériau
1	Corps	AISI 316
2*	Disque	AISI 316
3*	Ressort	AISI 316
4	Support étoilé	AISI 316
5	Rondelle de centrage	AISI 304

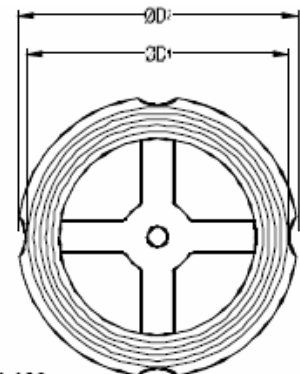
* : Pièce de rechange



DN 15 - DN 50



DN 65 - DN 100



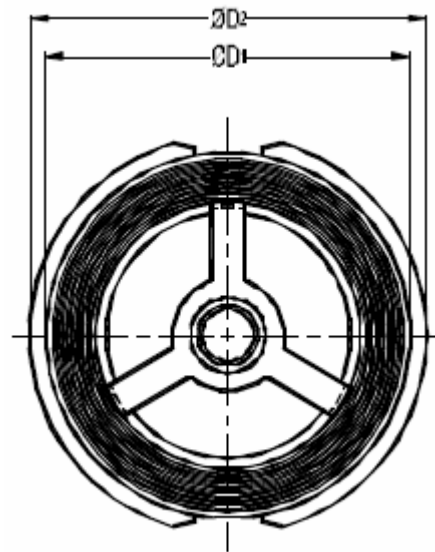
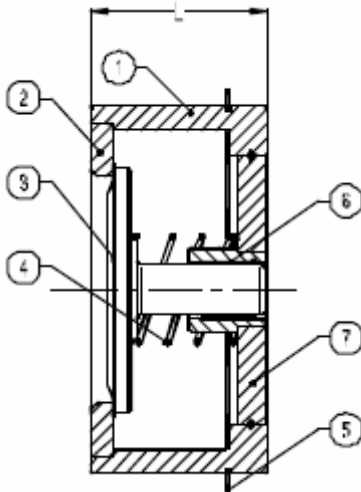
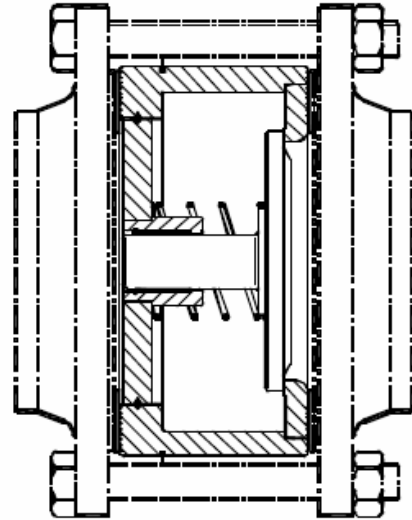
DIMENSIONS (mm)									
DN	15	20	25	32	40	50	65	80	100
D1	43	53	64	76	86	96	115	132	162
D2	51	61	71	82	92	108	126	141	167
L	17	20	23	28	32	40	46	50	60
Poids (Kg)	0,18	0,2	0,25	0,5	0,7	1,3	1,7	2,8	4,5

DN 125 à DN 200

**TYPE
RD 40**

Repère	Désignation	Matériau
1	Corps	Acier
2	Siège	AISI 316
3*	Disque	AISI 316
4	Ressort	AISI 302
5	Rondelle de centrage	AISI 304
6	Roulement	Acier
7	Support étoilé	Acier

* : Pièce de rechange



DIMENSIONS (mm)						
DN	D1	D2	D2	D2	D2	L
	PN10/PN16	PN25	PN40	AISI150	AISI300	
125	192	192	192	192	216	90
150	218	226	226	218	251	106
200	273	286	293	273	308	140