

Détendeur à action directe

Type
PRV 25 S



Description

Le détendeur à action directe PRV 25 S est spécialement conçu pour des applications vapeur et gaz comprimé. Ce détendeur est particulièrement adapté pour la détente vapeur sur des petites applications de process comme des repasseuses, des doubles enveloppes ou des stérilisateur pour tout type d'industrie comme l'alimentaire, l'agroalimentaire ou la pharmacie.

D'une grande simplicité et d'une grande fiabilité il peut être utilisé sans aucun apport d'énergie auxiliaire et vous garantira une très bonne stabilité de la pression aval.

Caractéristiques

DN15 à DN25
Taraudé BSP ou brides ISO PN20 et ISO PN25
Corps acier, couvercle fonte GS
Interne inox, soufflet INOX 316 Ti
Construction PN25
Pression amont maxi 17 Bar
Pression aval entre 0.1 et 8,6 Bar
Température maxi de fonctionnement : 210°C
Kvs de 1,5 à 3
Installation en position horizontale

Spécifications d'appel d'offre

Type PRV 25 S, DN1/2 GAZ, plage 1.4-4 Bar

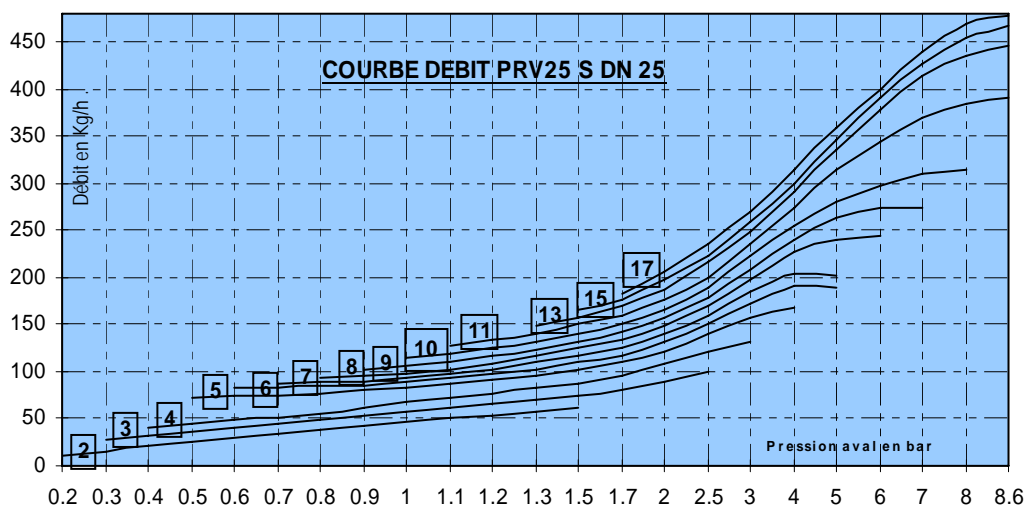
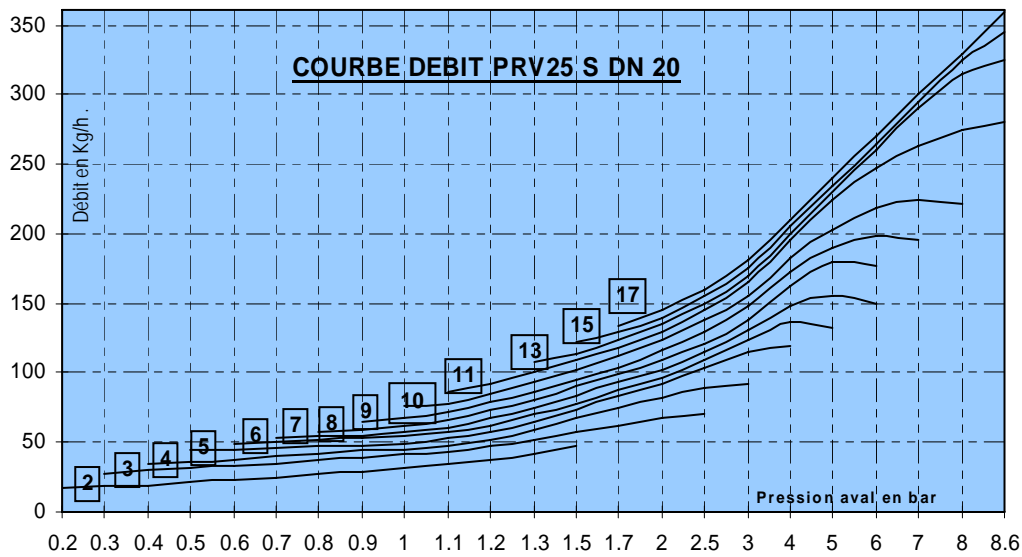
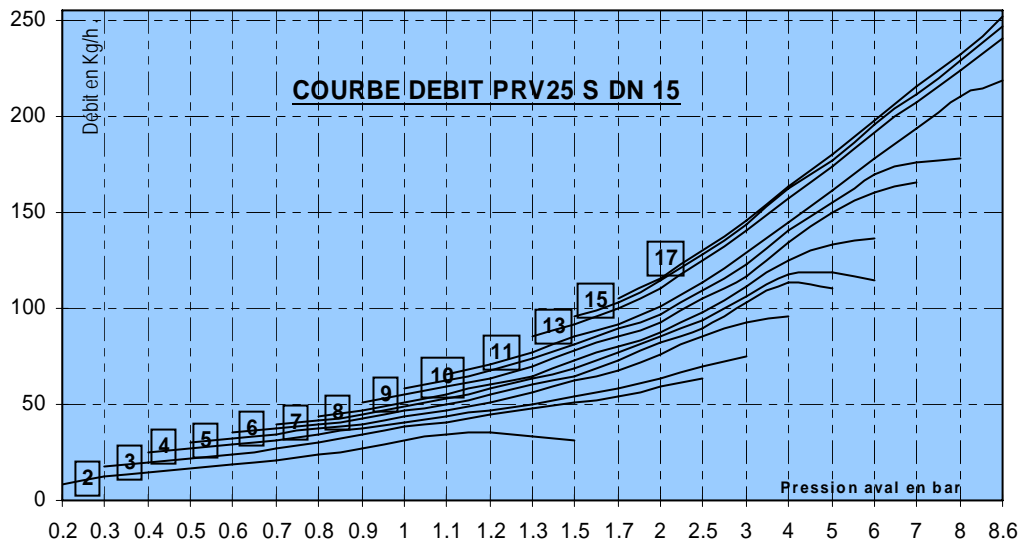
Avantages particuliers

- Sur le détendeur PRV25S les pièces d'usure sont très facilement accessibles et sans dérèglement de l'appareil. Par simple démontage du bouchon inférieur, le filtre, le clapet et le siège sont immédiatement accessibles pour nettoyage ou remplacement.
- Par simple remplacement du ressort il est possible de changer la plage de réglage.
- Le corps en acier forgé du PRV 25 S garanti une bonne santé matière et supprime tous les inconvénients d'un corps moulé (porosités, retassures, etc...) ainsi que les problèmes de fragilité matière lors du montage et du démontage.

Courbes de débit

Sart von Rohr SAS
25 Rue de la Chapelle
BP 2 – F 68620 Bitschwiller-les-Thann

Tel. 33/(0)3 89 37 79 50
Fax 33/(0)3 89 37 79 51
E-mail : sartventes@sart-von-rohr.fr

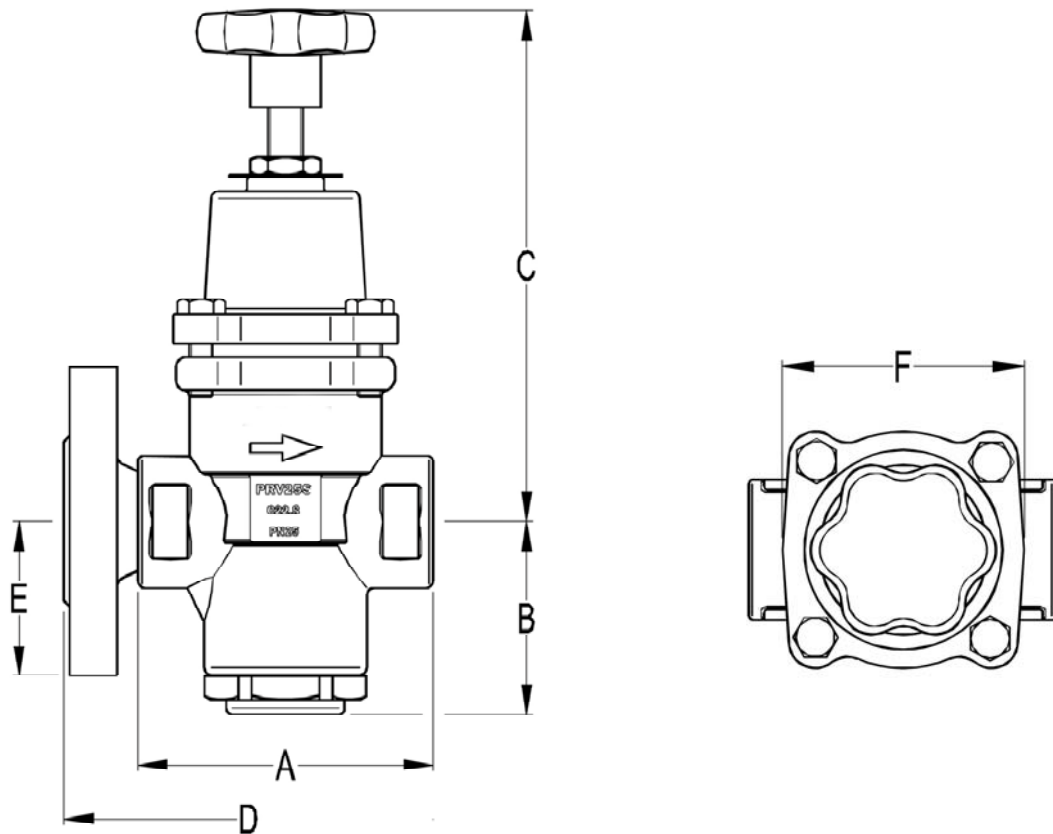


Détendeur à action directe

Gamme de pression

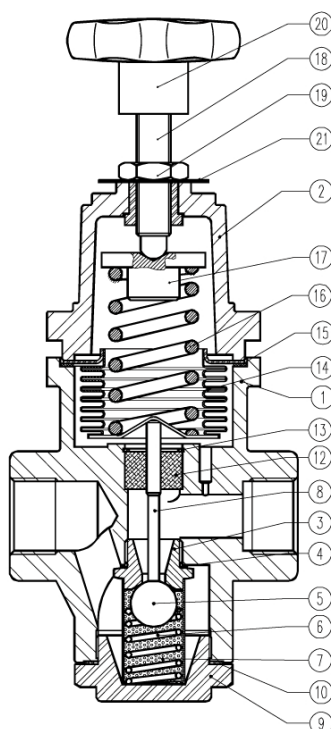
Ressort	Jaune	Vert	Rouge
Pression de réglage	0,10 - 1,7	1,4 - 4,0	3,5 - 8,6

Encombrement



DN	A	B	C	D	E	F	Masse taraudé	Masse à brides
1/2" (15)	90	65	175	150	47,5	74	3,2 kg	4,6 kg
3/4" (20)	90	65	175	150	52,5	74	3,2 kg	5,2 kg
1" (25)	100	65	175	160	57,5	74	3,7 kg	6 kg

Nomenclature



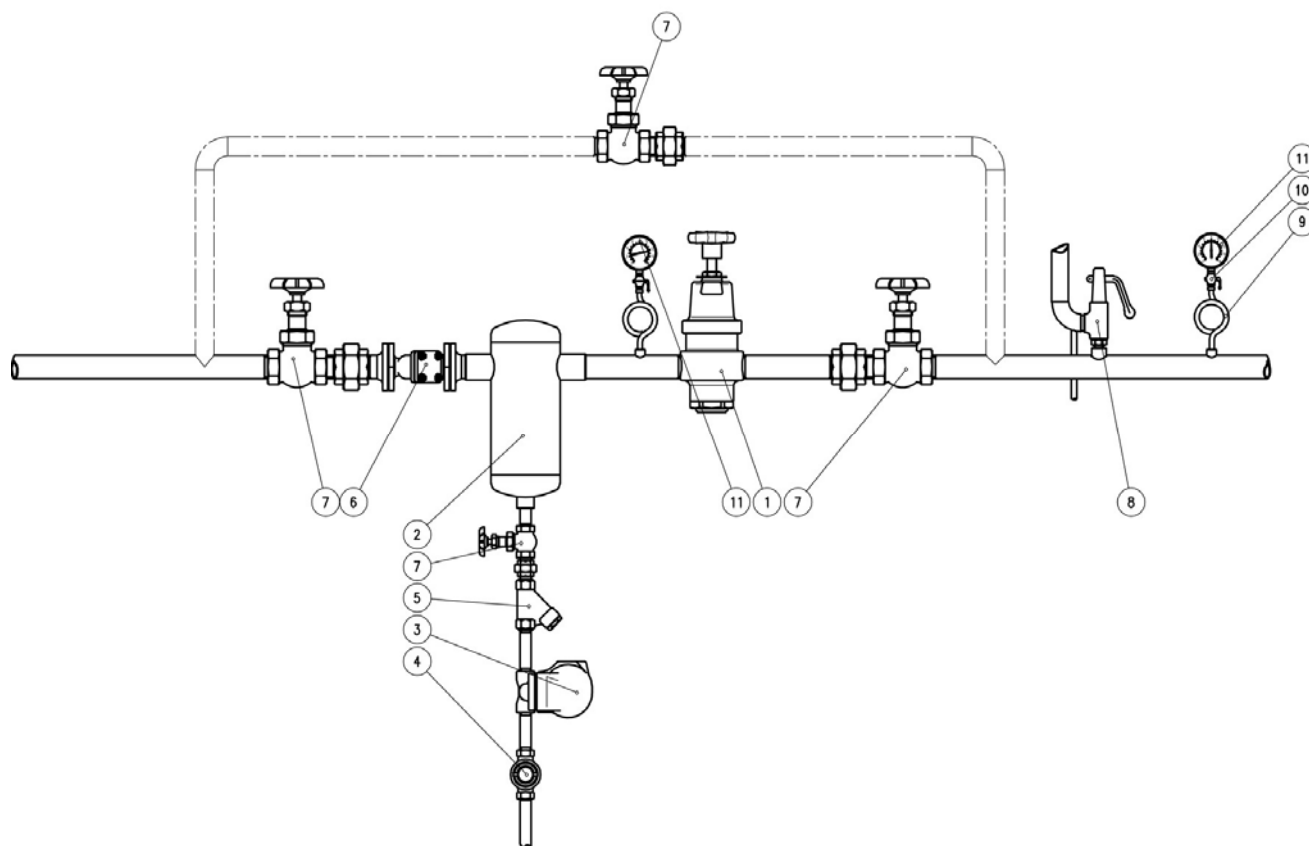
Repère	Désignation	GB	Matériau
1	Corps	Body	Acier C22.8
2	Chapeau	Cover	Fonte GS GGG 40
*3	Siège	Seat	Inox AISI 316
*4	Joint	Gasket	Cuivre
*5	Clapet	Valve	Inox AISI 440
*6	Ressort de rappel	Valve return spring	Inox AISI 302
*7	Tamis	Strainer screen	Inox AISI 304
8	Tige	Pushrod	Inox AISI316
9	Bouchon	Cap	Acier A 105
*10	Joint	Cap gasket	Inox / Graphite
12	Douille de guidage	Guide bush	Graphite / PTFE
13	Circlips	Stop ring	Inox AISI 304
*14	Soufflet	Bellows	Inox AISI 316 Ti
*15	Joint de soufflet	Bellows gasket	Inox / Graphite
*16	Ressort de réglage	Adjustment Spring	Acier
17	Rondelle de butée ressort	Top spring plate	Laiton
18	Vis de réglage	Adjustment screw	Inox AISI 304
19	Contre écrou	Locknut	Inox AISI 304
20	Volant de réglage	Handwheel	Plastique
21	Plaque d'identification du ressort	Spring ident.plate	Aluminium

* Pièces de rechange recommandées

Ensemble soufflet : 14 – 15

Ensemble siège clapet : 3 – 4 – 5 – 6 – 7 – 10

Installation type



Repère	Désignation
1	Détendeur PVR 25 S
2	Séparateur S 25 S
3	Purgeur à flotteur fermé FLT
4	Contrôleur de circulation
5	Filtre
6	Filtre
7	Robinet d'arrêt
8	Soupape de sûreté
9	Lyre manomètre
10	Robinet manomètre
11	Manomètre