



Description

Ces détendeurs, de conception simple et robuste, (sans énergie auxiliaire) sont adaptés à un grand nombre de process pour le réglage de pression aval. La vanne se ferme par augmentation de la pression aval.

La consigne est réglable à l'aide d'une manette comprimant plus ou moins un ressort en fonction de la valeur de consigne désirée.

Ils sont particulièrement adaptés pour les installations vapeur et peuvent également être utilisés sur les liquides et les gaz.

Pour une utilisation sur fluide thermique, le détendeur PR515 est recommandé.

Vanne à passage direct à mono siège direct.

Prise d'impulsion externe pour tous les fluides.

Avantages particuliers

Large plage de Kvs : 0.1 à 44

Plage de consigne : 0.06 à 14.6 bar

PMA : selon le PN,

TMA : selon matière voir page 6,

P₁MO : selon plage maxi, P₂MO : selon PN,

TMO : 200 °C.

Caractéristiques techniques

Diamètre nominal : - à bride DN 15 ... 80, ISO PN16 – 40, ANSI 150 Lbs et ANSI 300 Lbs,
- à manchon taraudé ¾", ½" et 1" en acier (480 CPM).

Pression nominale : PN 25 ... 40

Matériaux du corps : Fonte GGG 40.3
Acier GS-C 25
Inox 1.4408 (316)

Spécifications d'appel d'offre

- Détendeur type PR516
- Diamètre nominal DN _____ Pression nominale PN _____ Corps de vanne en _____
 Bride de raccordement selon DIN. Kvs = _____ - Ø siège = _____ mm
 Clapet, tige et siège en inox
- Actionneur type _____
- Membrane en Ethylène-Propylène (ou Perbunan, ou Viton)
 Plage de réglage n° _____ de _____ à _____ bar

- Accessoires
 - Pour vapeur saturée : Pot de condensation + 2 m de tube cuivre 6/8 (250°C maxi) et raccords ¼" gaz
 - Pour fluide thermique : Pot de condensation + 2 m tube inox et raccord ¼" gaz
 - Pour liquide et gaz : 2 m tube cuivre 6/8 et raccords ¼" gaz

Options

- Clapet à portée synthétique PTFE (Température max. 200°C)
- Siège et clapet : stellités
- Clapet perforé (anti-bruit)
- Brides avec emboîtements
- Brides PN 20, PN 50 (ANSI 150 Lbs et 300 Lbs)
- Appareil sans alliage cuivreux
- Pot de condensation en inox avec 2 mètres de tube inox et raccords inox

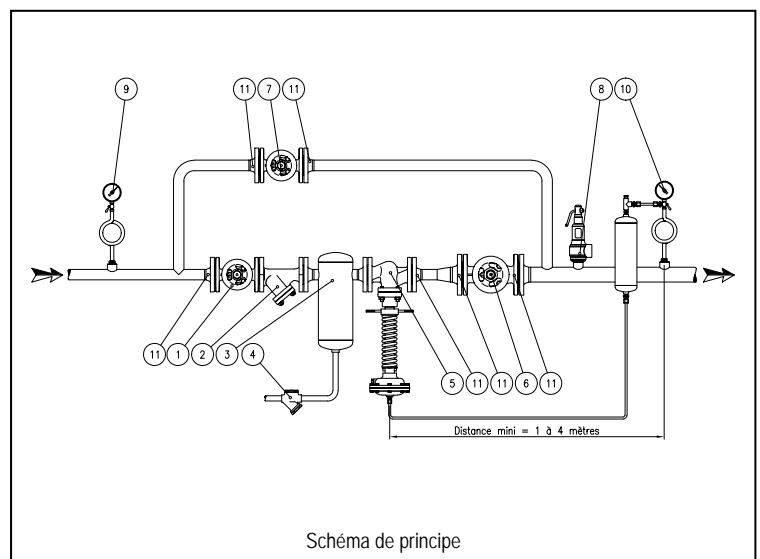
Fonctionnement

Les détendeurs PR516 sont des régulateurs de pression automateur (sans énergie auxiliaire) régulant la pression aval (P2) par rapport à une valeur de consigne.

L'appareil se ferme par augmentation de la pression aval de façon proportionnelle.

Lors du montage, l'actionneur sera directement raccordé à la tuyauterie par le biais d'une conduite d'impulsion comprenant ou non un pot de condensation.

Le choix de la plage de réglage sera effectué en fonction de la pression aval (P2) à réguler et des tableaux "Plage de consigne".



Montage

Il est impératif de monter le détendeur, sur tuyauterie horizontale, l'actionneur vers le bas.

Pour utilisation sur vapeur, le pot de condensation doit obligatoirement être rempli d'eau avant la mise en route afin de protéger la membrane de l'actionneur contre de trop hautes températures.

Rep.	Désignation
1	Robinet d'isolement amont
2	Filtre à tamis Y
3	Séparateur
4	Purgeur
5	Détendeur
6	Robinet d'isolement aval
7	Robinet by-pass
8	Soupape de sûreté
9	Manomètre amont
10	Manomètre aval
11	Contre-bride

Limites d'utilisation

Tableau 1

Détendeur type	Diamètre nominal	Débit de fuite	Température		Température maxi dans l'actionneur
			Sans pot	Avec pot	
PR516 Mono Siège Étanchéité à la tige par 2 joints torique Viton	DN 15 ... DN 80	étanchéité métallique < 0,1% Kvs Classe III ANSI B16 104	max. 130°C	max. 200°C	130°C avec membrane Éthylène Propylène
					150°C avec membrane Viton

Valeurs Kvs (m3/h)

Tableau 2

Manchons	1/2"	3/4"	1" (1)					
DN (mm)	15	20	25	32	40	50	65	80
Ø siège	Kvs							
2	0.1	0.1						
4	0.5	0.5	0.5					
6	1.1	1.1	1.1					
8	1.7	1.7	1.7					
10	2.3	2.5	3	3.1				
12	2.7	3.7	4	4.1	4.1			
15	3.3	4.9	5.2	5.7	5.8			
20		6	7.5	8.3	8.5	12		
25			9.2	12	15	17	17	
32				15	20	24	25	
40					24	30	33	34
50						37	42	44

(1) : Diamètre de siège maxi de 20 mm.

Plages de réglage (bar eff)

Tableau 3

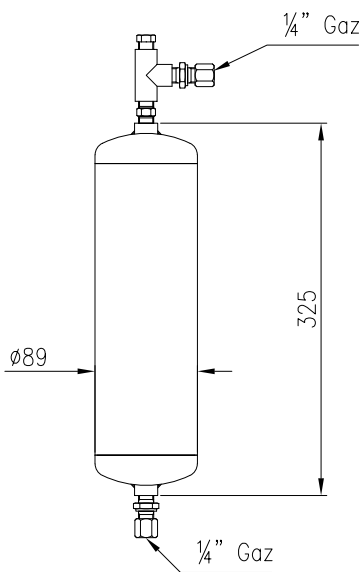
		PR516							
Type	Surface	N° Plage	Ressort	Plage de réglage selon Ø Siège					
				2 - 15 mm	20 mm	25 mm	32 mm	40 mm	50 mm
B	175 cm²	24	8 - 41	0.06 ... 0.6			0.1 ... 0.52		
		23	8 - 40	0.1 ... 0.94			0.2 ... 0.8		
		22	8 - 39	0.18 ... 1.5			0.34 ... 1.3		
		21	8 - 38	0.34 ... 2			0.66 ... 1.87		
		20	8 - 37	0.6 ... 3			1.14 ... 3		
C	70 cm²	31	8 - 41	0.14 ... 1.5	0.14 ... 1.43	0.26 ... 1.31	0.24 ... 1.24	0.22 ... 1.14	
		30	8 - 40	0.26 ... 2.35	0.24 ... 2.26	0.46 ... 2.05	0.44 ... 1.94	0.4 ... 1.79	
		29	8 - 39	0.45 ... 3.75	0.44 ... 3.6	0.82 ... 3.25	0.78 ... 3.08	0.72 ... 2.83	
		28	8 - 38	0.8 ... 4.95	0.8 ... 4.75	1.48 ... 4.19	1.4 ... 3.96	1.3 ... 3.6	
		27	8 - 37	1.5 ... 9	1.45 ... 8.65	2.7 ... 7.6	2.55 ... 7.2	2.34 ... 6.64	
		104	8 - 98	2.98 ... 14.6	2.86 ... 14.29	2.8 ... 13.96	5.36 ... 12.06	5.06 ... 11.4	4.66 ... 10.5

Encombrement

Actionneur	Surface	A	h4	Ø D	kg
B	175 cm ²	G 1/4	141	235	4
C	70 cm ²		124	165	3,5

Corps		PR516				
DN	L	h1	h2	h3	Kg	
15	130	47.5	125	270	13	
½"	130	50	125	270	11	
20	150	52.5	125	270	14	
¾"	130	50	125	270	11	
25	160	57.5	125	270	14	
1"	130	50	125	270	11	
32	180	70	130	270	18,5	
40	200	75	155	270	22,5	
50	230	82.5	150	270	28,5	
65	290	92.5	155	270	42	
80	310	100	155	270	52	
100	350	117.5	170	270	63	

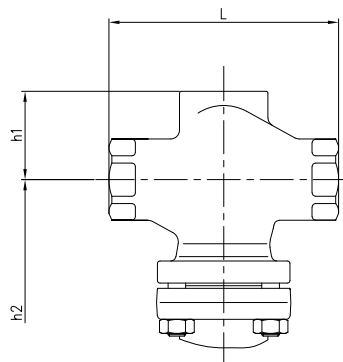
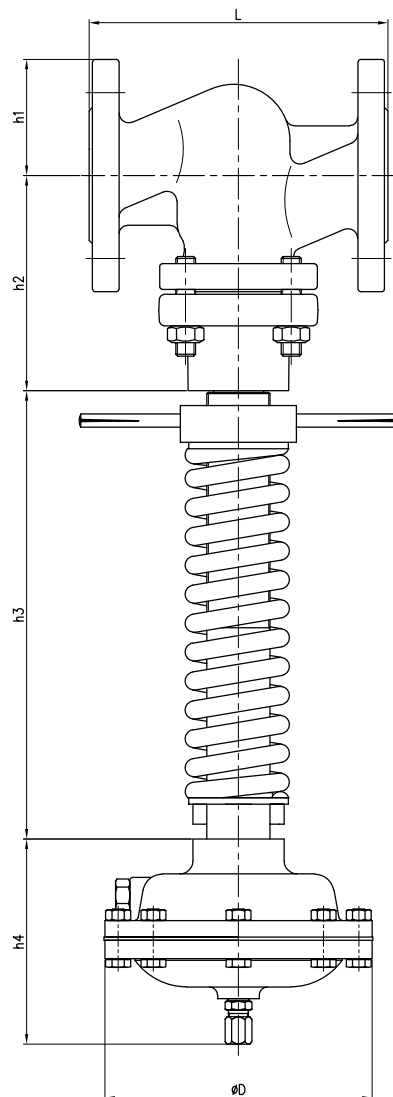
Dimension en mm



Pot de condensation

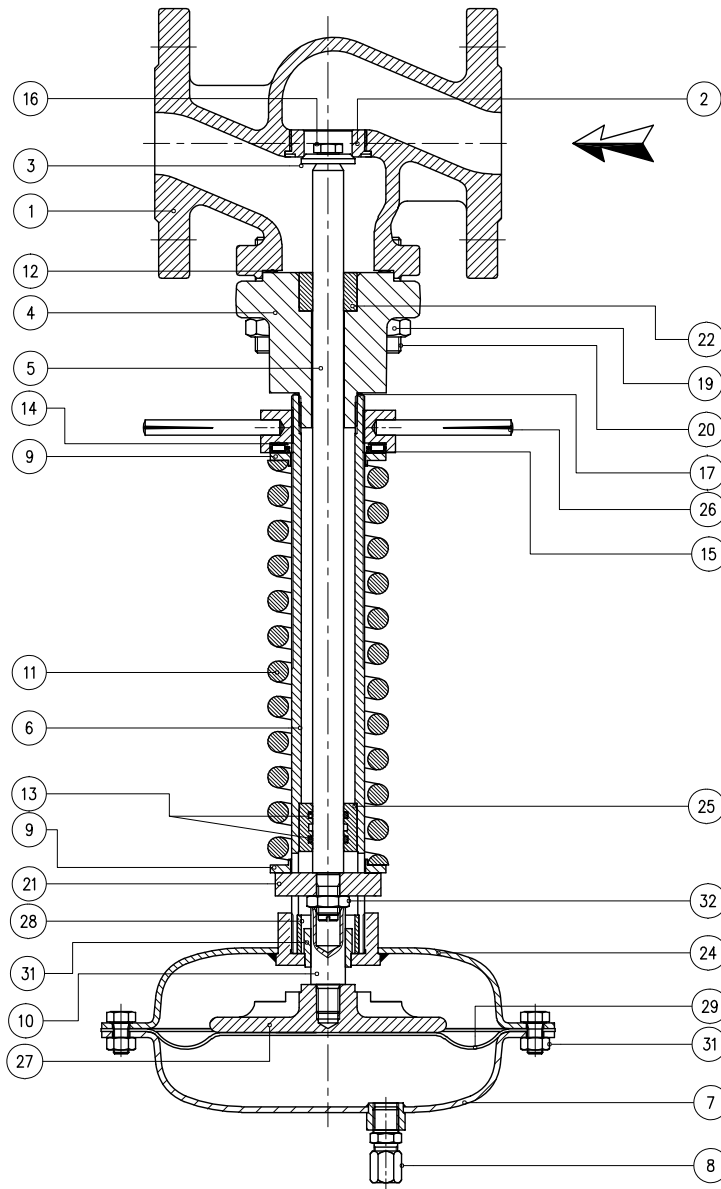
- Poids : 2kg
- Conduite d'impulsion :
- _ 2 m tube cuivre 6/8
- _ Raccords ¼" Gaz

PR516 DN15 à DN80 (Brides)

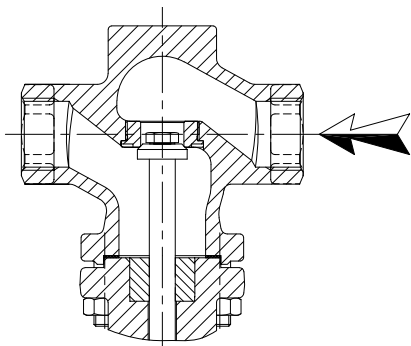


PR516 DN½" à DN1" (Manchons taraudés)

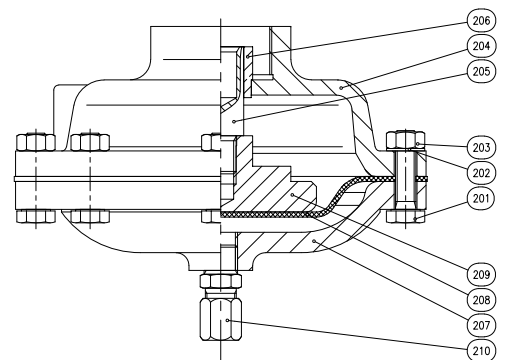
Plan en coupe



PR516 avec actionneur type B - 175 cm²



PR516 avec corps manchons taraudés



Actionneur type C - 70 cm²

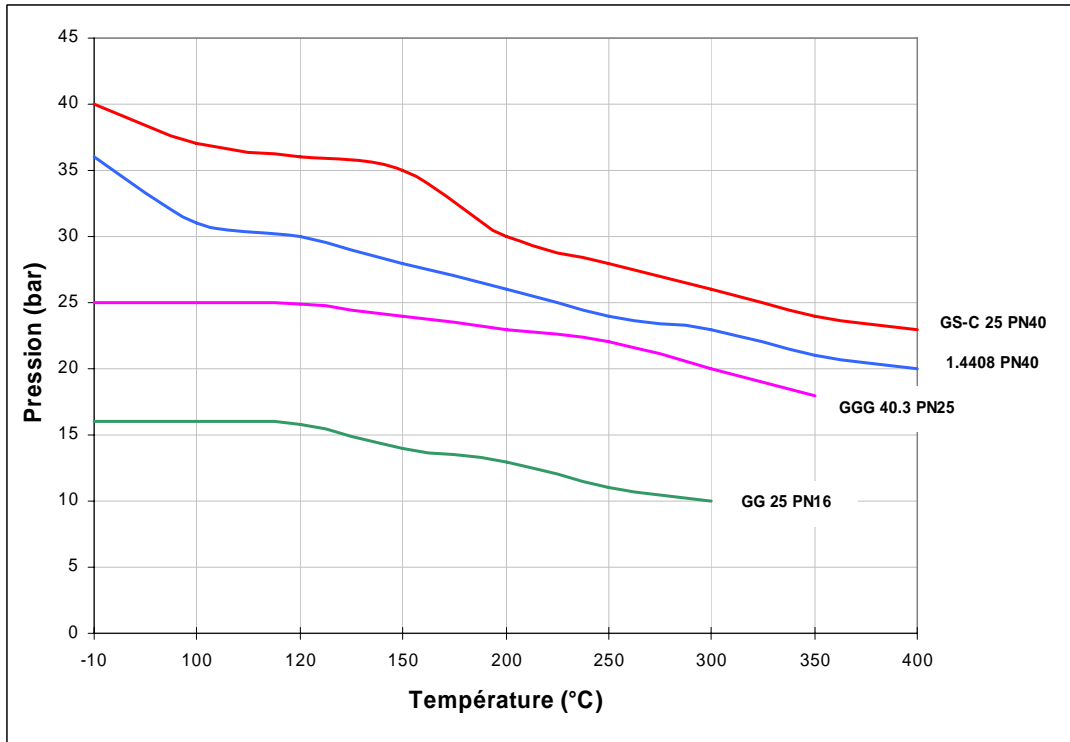
Liste de pièces détachées

Rep.	Désignation	Matière		
		Fonte	Acier	Inox
1	Corps	GGG 40.3	GS-C 25	1.4408
2	Siège	Inox		
3*	Clapet	Inox		
4	Chapeau	Acier forgé AF50C30		Inox
5*	Tige	Inox		
6	Tube ressort	Laiton		Inox
		Type C – 70 cm ²	Type B – 175 cm ²	
7	Carter côté ressort	Fonte ou Acier		Acier
24	Carter sous pression	Fonte ou Acier		Acier
8	Raccord d'alimentation	Laiton		Inox
9	Rondelle	Acier		
10	Embout de transmission	Inox		
11	Ressort	Acier		
12*	Joint de corps	Graphite		
13*	Joint torique	Viton		
14	Roulement	Butée aiguille Nadella		
15	Contre plaque Nadella	Contre plaque Nadella		
16*	Vis du clapet de prise	Inox		
17*	Joint de chapeau	Joint cuivre métaloplastique		
19	Ecrou	Acier zingué bichromaté		
20	Goujon	Din 939 Cl. 8.8 acier zingué jaune		
21	Butée ressort	Laiton		
22	Douille guidage	Inox		
25	Douille pour joints d'étanchéité	Inox		
26	Ecrou de réglage	Fonte		
27	Plateau de membrane	Fonte		
28	Douille	Laiton		
29*	Membrane	Perbunan / Ethylène Propylène / Viton		
31	Douille de guidage	Bronze		
30	Boulon	Cl. 8.8 DIN933 et DIN934 Acier zingué jaune		
32	Ecrou	Acier zingué		

* Pièces de rechange

Courbe Pression / Température

Prendre en compte la diminution de la pression admissible en fonction de la température.
 Suivant EN 1092-1/-2



Suivant ASME/ANSI B16.34

