

# Purgeur à flotteur inversé ouvert

Type USBT



## Description

Le purgeur à flotteur inversé ouvert type USBT fonctionne sur le principe d'Archimède. Un seau inversé est suspendu au clapet qui ouvre le purgeur en présence d'eau et le ferme en présence de vapeur.

Cette technologie de purgeur est particulièrement recommandée lorsqu'une évacuation rapide des condensats est requise.

Ce purgeur sera idéalement installé, sur des applications de petits process où la rapidité de la purge est recherchée, comme par exemple les calandres de blanchisserie. Il trouvera aussi, bien sûr, sa place sur la purge de ligne de vapeur saturée ou faiblement surchauffée (surchauffe de moins de 80°C).

Utilisé avec le connecteur universel type UC, ce purgeur pourra s'adapter à toutes les tuyauteries.

## Caractéristiques

Construction tout inox 304

PMO : suivant mécanisme

TMO : 400°C

PMA : 28 et 45 bar (USBT HS)

TMA : 425°C

Raccordements NPT – SW – Brides ISO PN20 – ISO PN40 – ISO PN50

Installation en toute position par connecteur sur la ligne

## Spécifications d'appel d'offre

Purgeur à flotteur inversé ouvert type USBT/6

Directive européenne sur les appareils à pression 97/23/CE :

Ce purgeur est conforme à la Directive 97/23/CE article 3.3

Option : Système antigel FPD

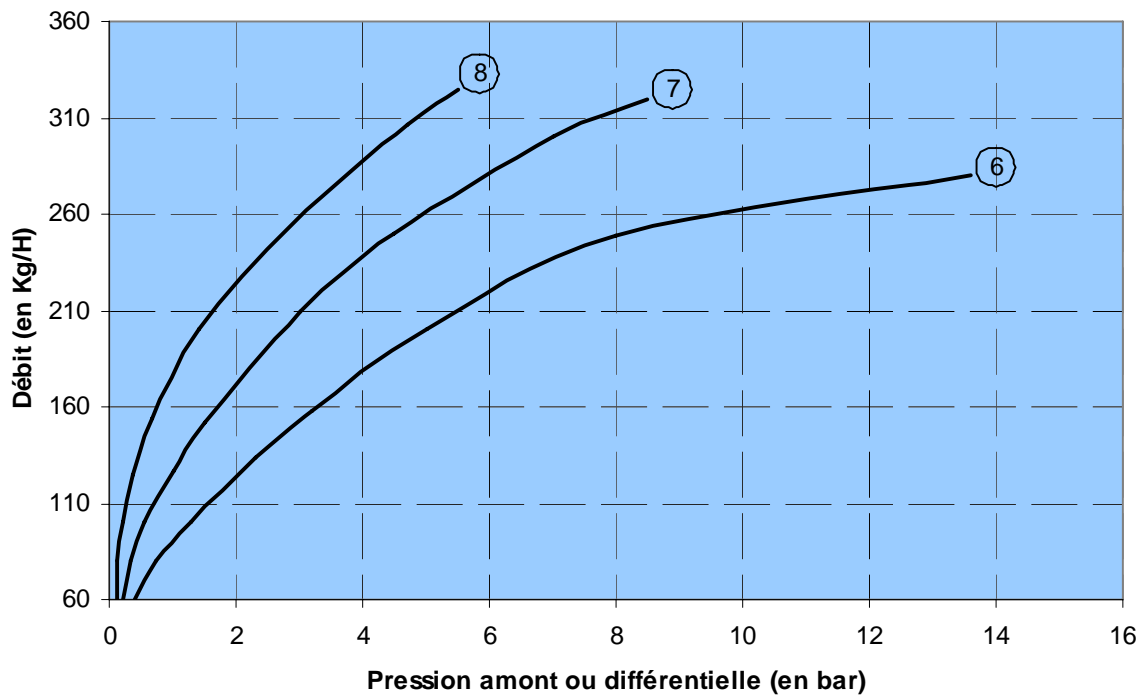
Sart von Rohr SAS  
25 Rue de la Chapelle  
BP 2 – F 68620 Bitschwiller-les-Thann

Tel. 33/(0)3 89 37 79 50  
Fax 33/(0)3 89 37 79 51  
E-mail : sartventes@sart-von-rohr.fr

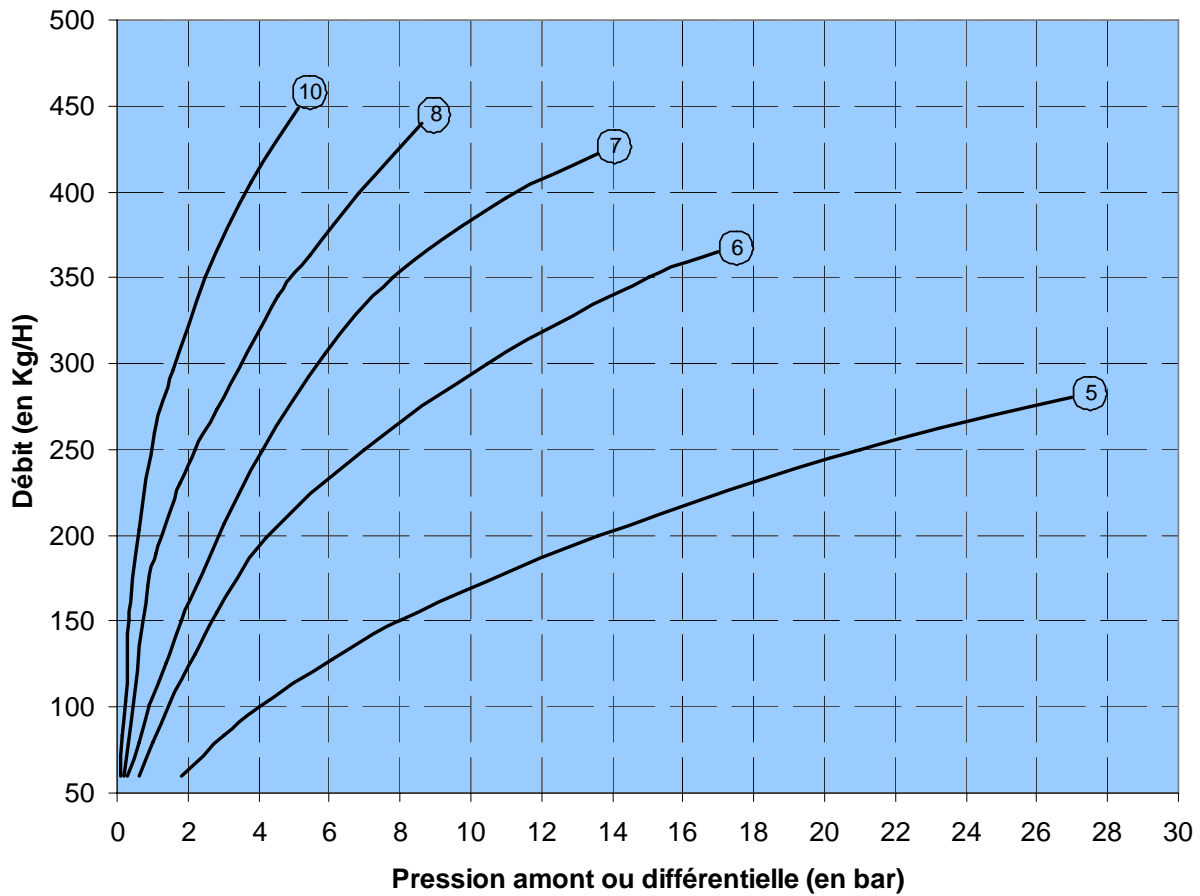
**sart** von Rohr SAS

Courbes de débit

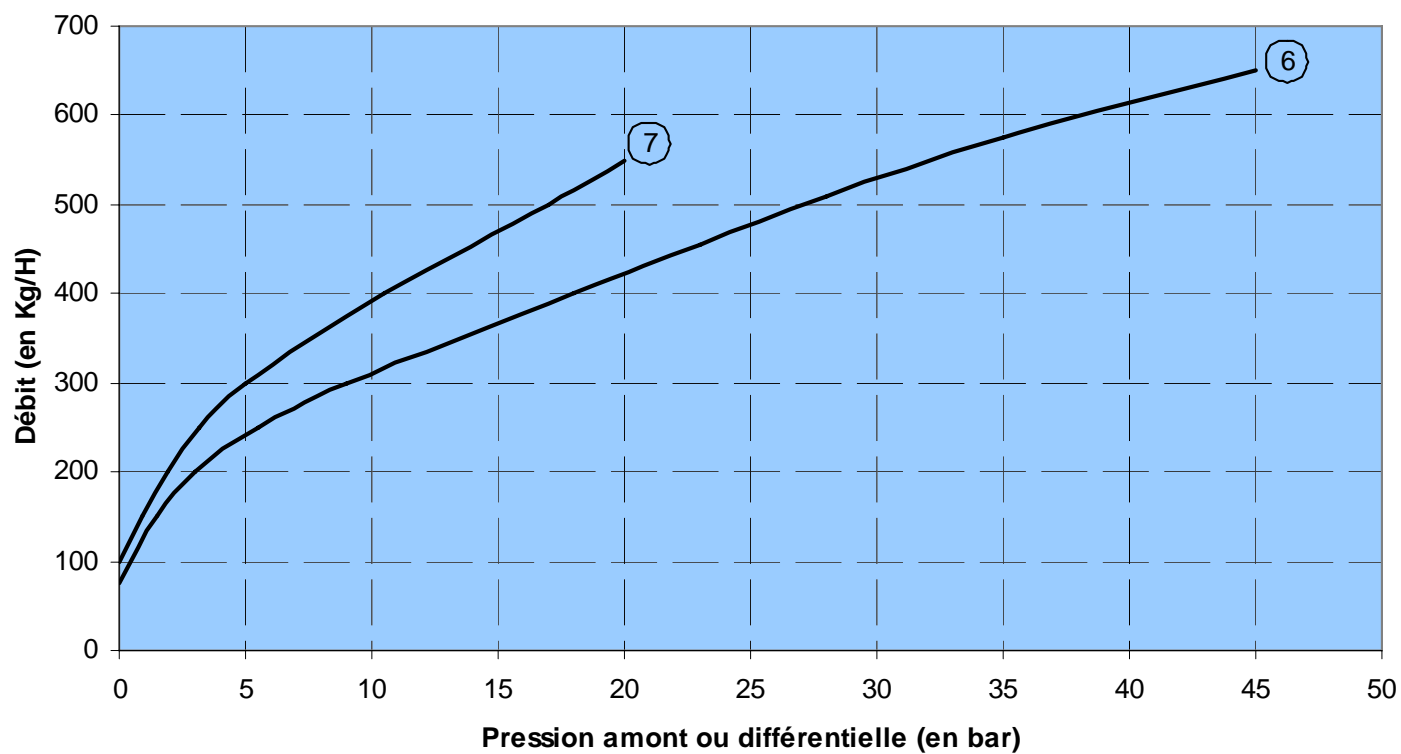
Purgeur USBT LS



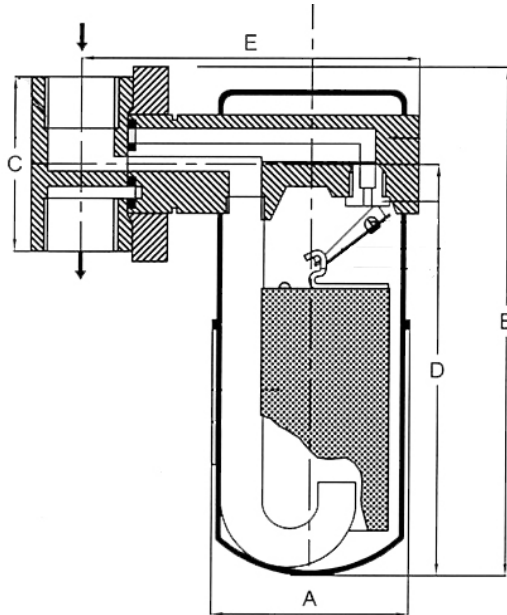
Purgeur USBT MS



Purgeur USBT HS



Encombremments / Montage

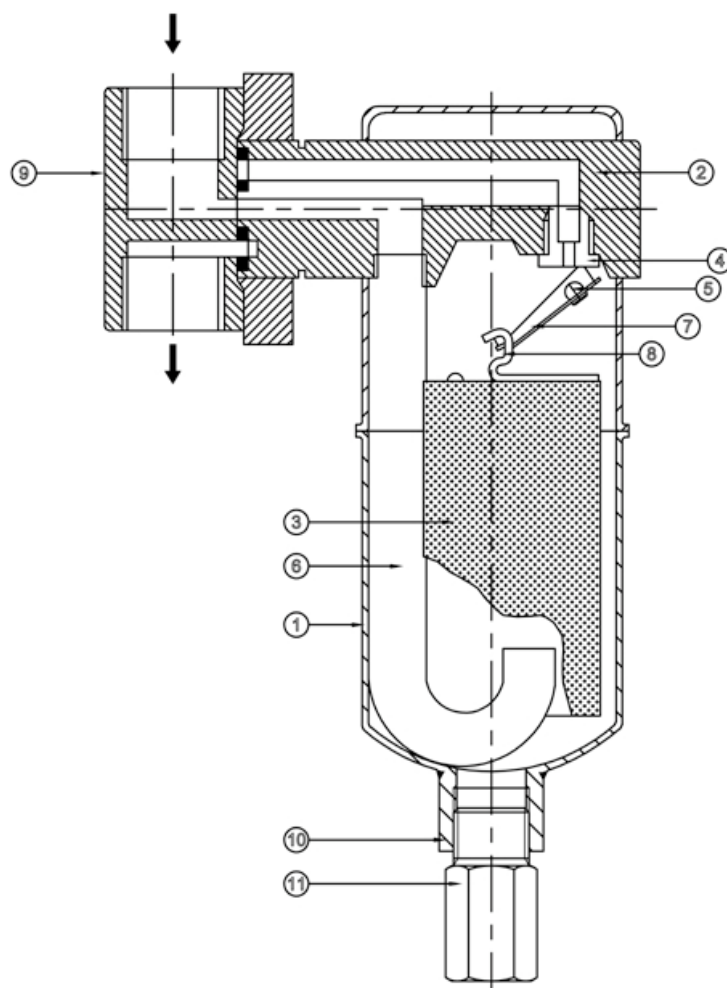


Modèle	A	B	C	D	E	Masse (en Kg)
USBT LS	70	152	60	125	115	2
USBT MS	70	177	60	148	115	2.2
USBT HS	94	222	60	195	146	3.2



Diamètres	Encombremments	
	Longueur	Epaisseur
½" - 15	60	37
¾" - 20	60	37
1" - 25		

## Nomenclature



Rep.	Désignation	Désignation GB	Matériau
1	Corps	Body	AISI 304
2	Chapeau	Connector	AISI 304
3	Flotteur	Bucket	AISI 304
4	Siège	Seat valve	Acier au chrome durci AISI D3
5	Clapet	Valve	Acier au chrome durci AISI D3
6	Tube intérieur	Inlet tube	AISI 304
7	Levier	Lever	AISI 304
8	Clip	Bucket clip	AISI 304
9	Connecteur	Connector	ASTM A351GR CFB
10	Connecteur FPD	FPD connector	AISI 304
11	FPD	FPD	AISI 304

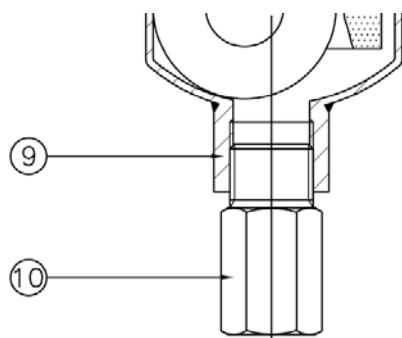
Option :

### Système antigel FPD

Les purgeurs USBT peuvent être équipés en option, d'un système de vidange automatique, dès l'arrêt de l'installation, appelé FPD (Freeze Protection Device).

Le FPD est un système simple et efficace qui autorise la vidange du condensat contenu dans le purgeur, dès que la pression chute en dessous de 0.1 bar relatif.

Ce système FPD, entièrement en acier inox, est couramment utilisé en protection contre le gel.



Pression maxi de service : 28 bar  
Température maxi de service : 235°C

### Pression maximum de service

Mécanismes	5 (5/64")	6 (3/32")	7 (7/64")	8 (1/8")	10 (5/32")
PMO USBT-LS (en bar)	-	13.8	8.7	4.8	-
PMO USBT-MS (en bar)	28	17.2	13.8	8.6	4.8
PMO USBT-HS (en bar)	-	45	20.7	17.2	8.6