



Description

Transmetteur de niveau pour réservoir contenant des liquides, spécialement pour des réservoirs à condensats, chaudières vapeur ou eau surchauffée jusqu'à PN40.

- Non sujet à l'usure
- Electronique isolée du fluide et de sa pression
- Raccordement 1" G
- Tube de protection (tranquillisation) en option

Caractéristiques

Plage de mesure	: 0-200 (300, 400, ... 4000) mm
Pression nom. / max.	: PN40 / 32 bar
Température max.	: 250°C (fluide)
Sortie analogique	: 4-20 mA
Charge max.	: 400 Ohm
Erreur de linéarisation	: max. 2%
Alimentation	: 16...24Vcc (~50 mA)
Protection	: IP65
Température ambiante	: max. 70°C
Matériaux	: acier inox 316Ti / PTFE

Principe de mesure et fonctionnement

Le niveau est mesuré suivant le poids d'un plongeur se trouvant dans le liquide. Ce poids dépend de la poussée verticale, c'est-à-dire du poids spécifique du liquide (principe d'Archimède).

La mesure du poids se fait par l'intermédiaire d'un peson à ressort.

Pour la calibration de l'appareil, il convient de tenir compte de la nature du liquide et de sa température.

Lorsque le liquide est en mouvement, il y a lieu de prévoir un tube de protection afin d'éviter que le plongeur soit entraîné par le liquide, perturbant ainsi la mesure.

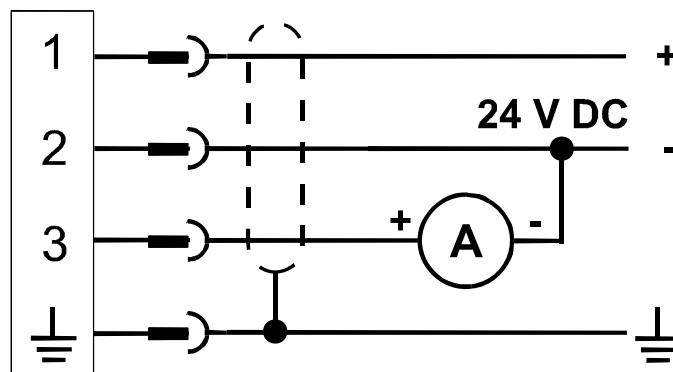
Pour un montage extérieur au réservoir, Le transmetteur NI est associé à une bouteille équipée de brides.

Conformité à la Directive européenne des Equipements Sous Pression [97/23/CE]

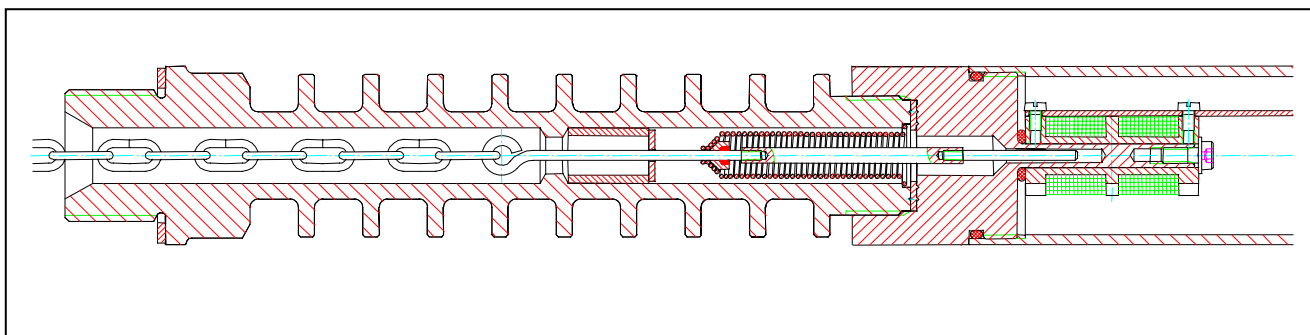
Matériel non concerné

Câblage électrique

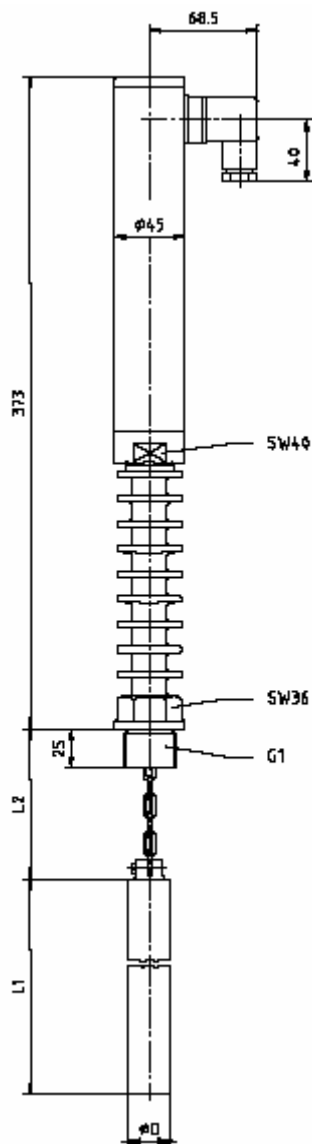
Pour une mesure sans erreurs l'installation électrique doit être protégée et le câble de protection doit être connecté à la jauge de niveau.



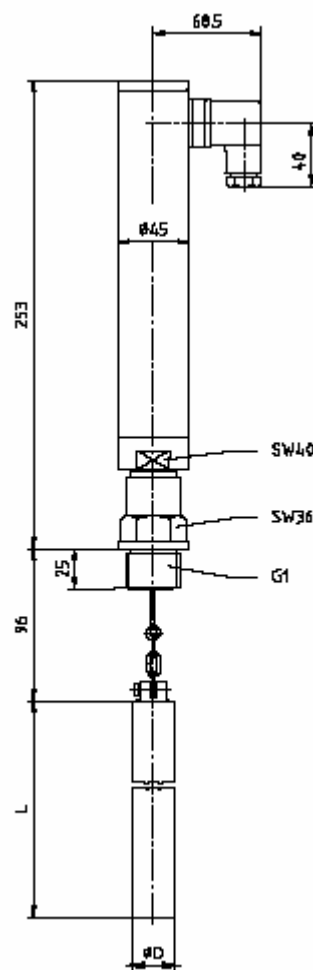
Vue en coupe



Encombrement



NI 1321



NI 1322

La longueur L2 est calculée selon l'équation suivante :

NI 1321 : $L2 = 48 + n1 * 12$

NI 1322 : $L2 = 72 + n2 * 12$

(n1, n2 : nombre de maillons de chaîne)

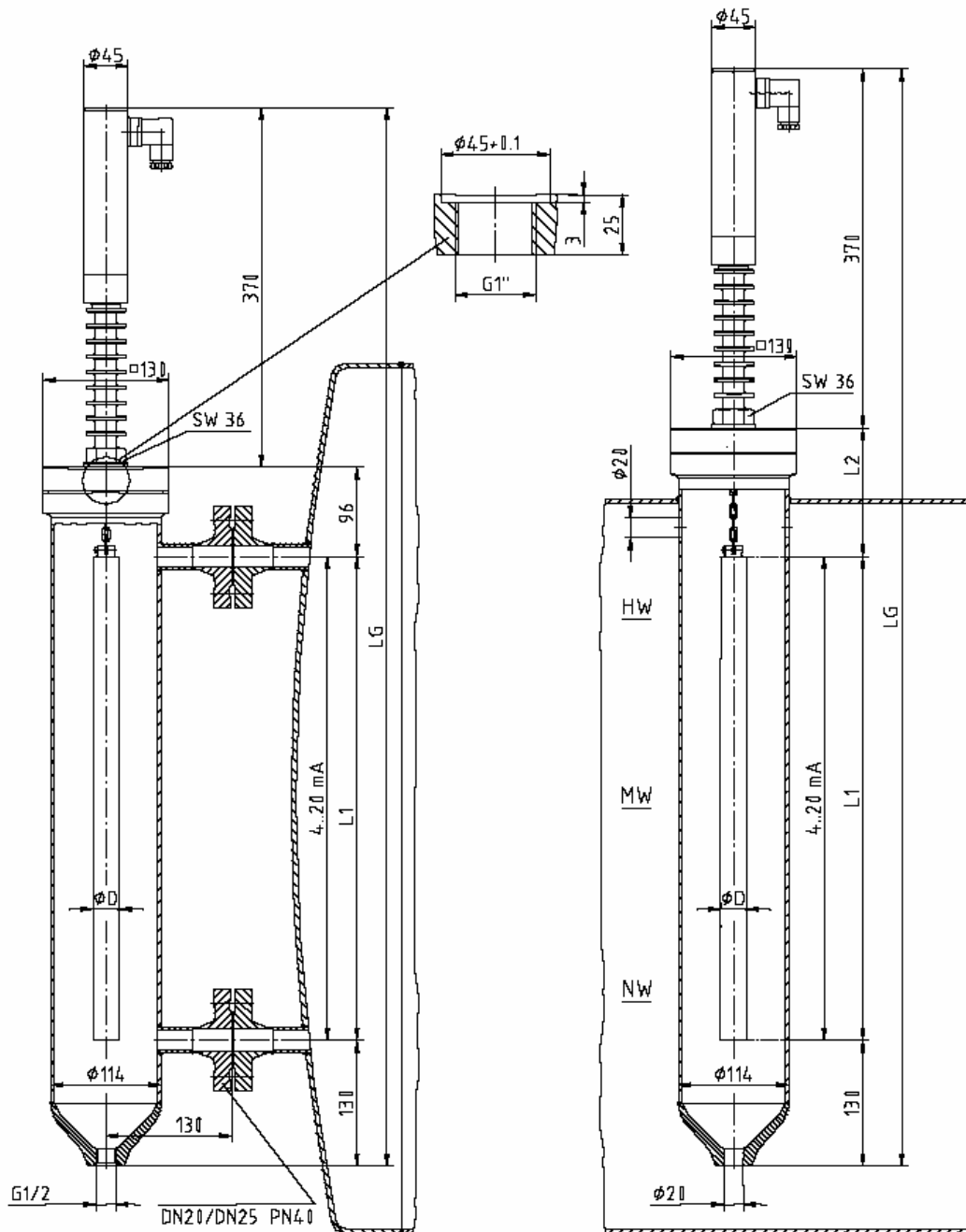
Longueur standard pour NI 1321 / NI 1322 :

L 1 = Plage de mesure

L 2 = 96

Montage

Afin d'éviter toute contrainte sur l'appareil, il convient de le monter à la verticale.



Montage avec bouteille latérale

Montage avec tube de protection (tranquillisation)

- ØD = Diamètre élément plongeur
- L 1 = Plage de mesure
- L 2 = Longueur de la chaîne
- L G = Longueur totale