

Débitmètre à flotteur

Lecture directe pour faibles débits

Série
KD1



Description

Débitmètre à section variable obtenue avec un flotteur se déplaçant dans un tube de mesure calibré.

Lecture directe.

Il est prévu pour la mesure de faibles débits de liquides (transparents à translucides) ou de gaz.

Equipé en standard d'un robinet de réglage à pointeau.

Caractéristiques

Exécution Inox : KD1- 220 – Raccords taraudés ¼ " NPT (autres sur demande)

Armature métallique

Tube de mesure gradué en verre borosilicate

Flotteur "bille" inox ou verre selon le fluide et le débit à mesurer.

Pression maxi du fluide : 16 bar.

Température ambiante admissible : 0°C à 80°C (70°C avec contact électrique)

Température du fluide admissible : - sans contact : 0°C à +100°C

- avec contact : 0°C à +70°C

(risque de rupture due au gel)

Précision : $\pm 3\%$ de la valeur du maxi de la plage

Plage de mesure : rapport 10/1 (en fonction des fluides).

Montage en position verticale, fluide ascendant.

Spécification d'appel d'offre

Type

KD1-220

Caractéristiques du débitmètre

Raccords.., Débit..,

Caractéristiques du fluide

Etat.., Dangerosité.., Densité.., viscosité..,
Température.., Pression..

Avantages particuliers

Très simples d'utilisation et d'entretien, les débitmètres KD1 répondent à une demande importante de matériel d'atelier et de laboratoire.

Tous les débitmètres KD1 sont calibrés, puis testés en étanchéité et en fonctionnement à 100% en usine, afin de vous garantir la qualité d'un grand constructeur d'instrumentation.


Sart von Rohr SAS
25 Rue de la Chapelle
BP 2 – F 68620 Bitschwiller-les-Thann

Tel. 33/(0)3 89 37 79 50
Fax 33/(0)3 89 37 79 51
E-mail : sartventes@sart-von-rohr.fr

sart von Rohr SAS

Débitmètre à flotteur pour faibles débits

Tableau des plages de débits

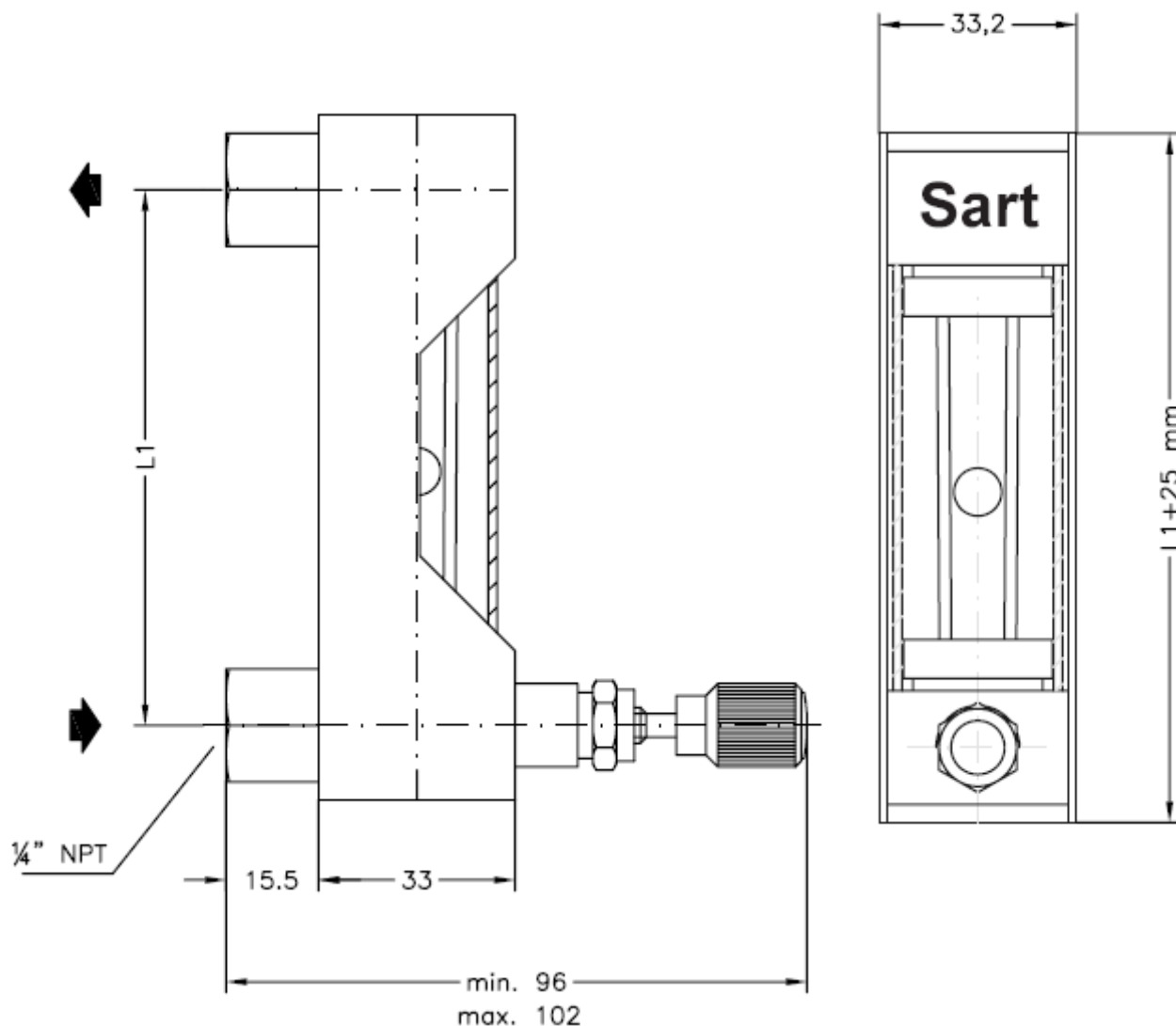
Longueur tube mm	Type de tube	Flotteur FNU Inox		Flotteur FNU Verre		Perte de charge ΔP		Forme du Flotteur
		Eau l/h	Air NI/h	Eau l/h	Air NI/h	Flotteur inox mmCE	Flotteur verre mmCE	
70 150	KDF 1/ 1	0.1 – 1	5 – 50	0.02 – 0.25	2 – 20	20	10	 Type FNU
	KDF 2/ 2.5	0.25 – 2.5	10 – 100	0.08 – 0.7	4 – 40	30	12	
	KDF 2/ 6.3	0.6 – 6.3	25 – 250	0.25 – 2.5	12- 120	30	12	
	KDF 2/ 10	1 – 10	30 – 350	0.4 – 4	20 – 200	30	12	
	KDF 3/ 16	1.6 – 16	50 – 450	0.5 – 5	25 – 250	44	14	
	KDF 3/ 25	2.5 – 25	60 – 800	0.8 – 8	40 – 400	44	14	
	KDF 3/ 40	4 – 40	120 – 1200	1.5 – 15	60 – 600	44	14	
	KDF 3/ 63	6 – 63	200 – 2000	2.5 – 25	100 – 1000	44	14	
	KDF 4/ 100	10 – 100	300 – 3000	4 – 40	150 – 1600	55	18	

Remarque : Les débits sont exprimés en l/h d'eau à 20°C ou en NI/h d'air à 0°C, 760 mm Hg absolus.

Matériaux

Désignation	Matière
Raccords sup.	Acier inox 316L
Joints	Viton / PTFE
Presseur	Laiton chromé
Couvercle	Plexi
Joint	PTFE
Robinet	Acier inox 316L
Raccord inf.	Acier inox 316L
Siège	316L
Flotteur	Inox 316 Ti / Verre
Armature	Acier inox

Encombrement / Poids



Longueur du tube	L1	L1 + 25	Poids
70	90	115	0,46 kg
150	170	195	0,56 kg