

Vanne de déconcentration électrique

Electric continuous blowdown valve

Type
HDVE



Description

La vanne type HDVE est une vanne de déconcentration continue à commande électrique pour chaudières vapeur, évaporateurs ou applications similaires. La déconcentration continue permet de contrôler la concentration en sel de l'eau, au plus près des préconisations du constructeur.

Electric continuous blowdown valve type HDVE designed for steam boilers, evaporators or similar applications. A continuous blowdown valve can control as close as possible the manufacturer TDS specification.

Conditions de service – Pressure / temperature rating

| | |
|-------------------------|-------------------------|
| Suivant / following : | EN 1092-1 / ANSI B16-34 |
| Construction / design : | PN50 |
| PMA / TMA : | 42 bar / 250°C |
| KVS Max : | 0.63 |

Raccordements – Ends connections

| | |
|---------------------|---|
| Brides / flanges : | DN15, 20, 25 et 32 ISO PN40 (option ISO PN20 - ANSI 150 / ISO PN50 - ANSI 300) |
| Taraudé / screwed : | ½", ¾", 1" – Gaz, BSPP (option NPT) |

Servomoteur

Servomoteur électrique type SER 1 – *Electric actuator type SER 1*

Option

Robinet de prise d'échantillon – *Sample valve*
3/8" avec raccord type ERMETO Ø ext. 8 mm / *with coupling type ERMETO ext. diameter 8 mm*

Directive européenne – PED 97/23/CE

Conforme à la Directive suivant article 3-3
Compliant following 3-3 SEP

Matériaux – Materials

| | |
|--|------------------------------------|
| Corps / Body : | Acier / cast steel/GSC25 |
| Couvercle / cover : | Acier forgé / forged steel/AF50C30 |
| Siège / seat : | Inox / stainless steel 1.4104 |
| Clapet étagé / multistage cone : | Inox / stainless steel 1.4021 |
| Support servomoteur / actuator support : | Inox / stainless steel AISI 304 |

Sart von Rohr SAS
25 Rue de la Chapelle
BP 2 – F 68620 Bitschwiller-lès-Thann

Tel. 33/ (0)3 89 37 79 50
Fax 33/ (0)3 89 37 79 51
E-mail : sartventes@sart-von-rohr.fr

Sart von Rohr SAS
25 Rue de la Chapelle
BP 2 – F 68620 Bitschwiller-lès-Thann

Tel. 33/ (0)3 89 37 79 50
Fax 33/ (0)3 89 37 79 51
E-mail : sartventes@sart-von-rohr.fr

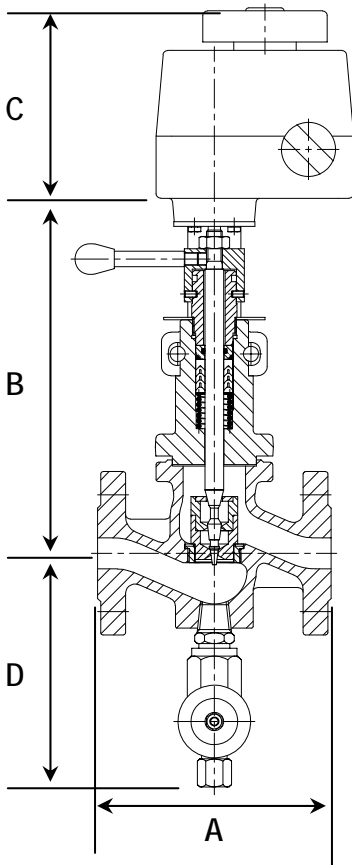
sart von Rohr SAS

Vanne de déconcentration électrique

Electric continuous blowdown valve

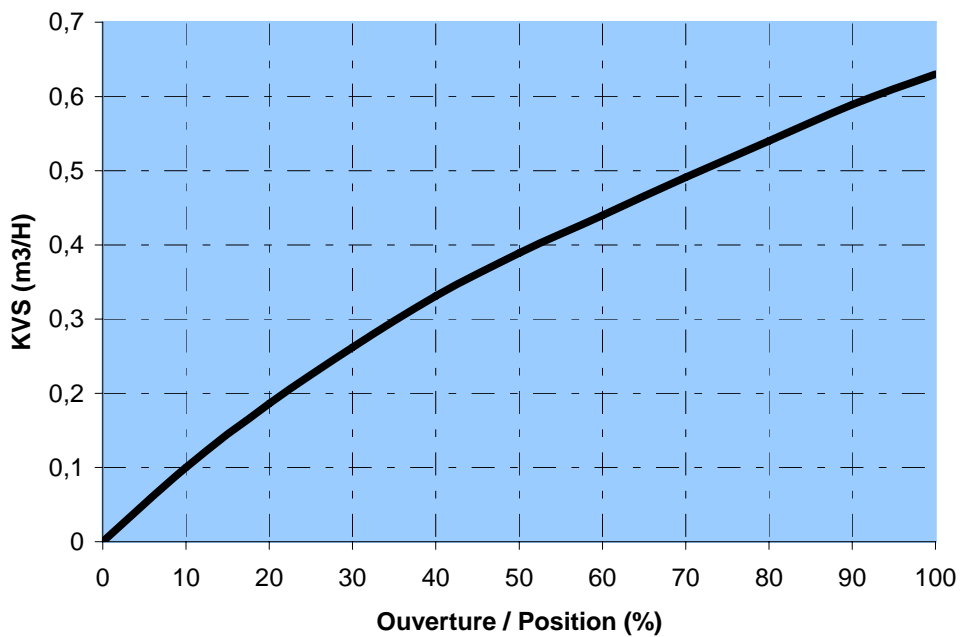
Type
HDVE

Encombrement - Dimensions

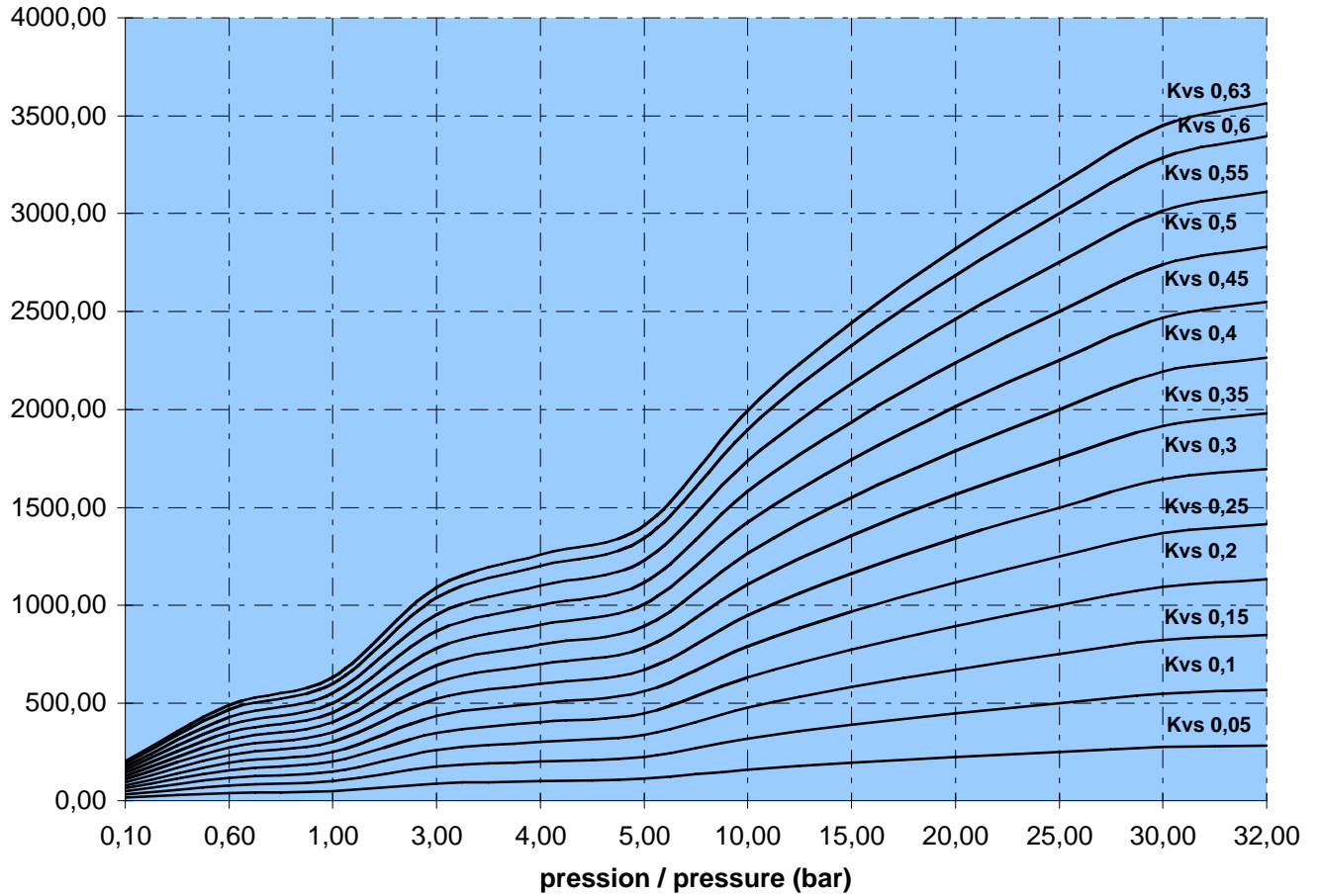


| DN | A | B | C | D |
|----|-----|-----|-----|-----|
| 15 | 130 | 218 | 123 | 130 |
| 20 | 150 | 218 | | |
| 25 | 160 | 223 | | |
| 32 | 180 | 228 | | |

Kvs



Courbes de d'bit / flow curves



Vanne de déconcentration électrique

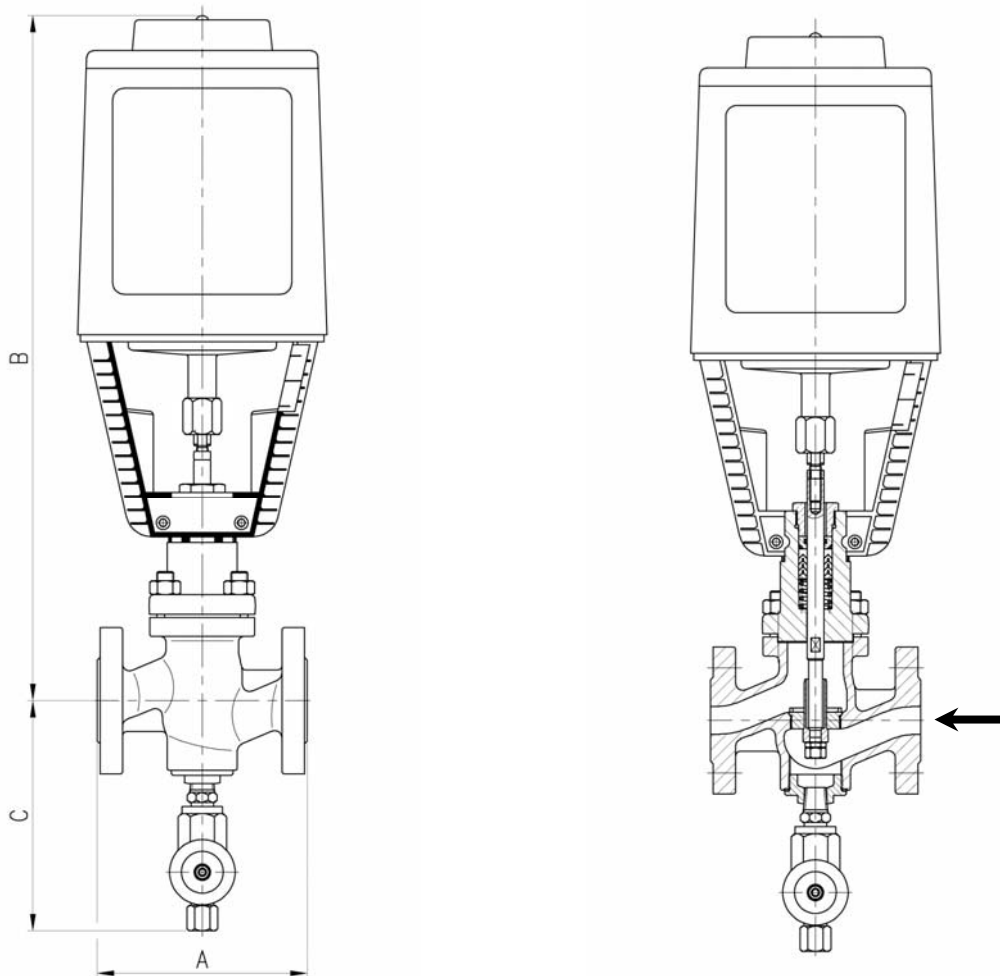
Electric continuous blowdown valve

Type
HDVE

Autre version disponible / *Other type available*

La vanne HDVE-RZ est une vanne de déconcentration à moteur électrique avec système de fermeture automatique de la vanne par manque de courant.

The HDVE-RZ is a electric continuous blow down valve equiped with an emergency closing by power shut down.



| DN | A | B | C |
|----|-----|-----|-----|
| 15 | 130 | 492 | 130 |
| 20 | 150 | 492 | |
| 25 | 160 | 497 | |
| 32 | 180 | 502 | |

Vanne de déconcentration électrique

Electric continuous blowdown valve

Type
HDVE

Pression / Température – *Pressure / Temperature*

Suivant / according to EN 1092-1/-2

