

# Régulateur limiteur de conductivité

Type  
FLB1



## Description

Le régulateur FLB1 est un régulateur limiteur de conductivité pour le contrôle du taux de sels dissous dans l'eau.

L'application étant généralement pour la protection de la chaudière, ce régulateur est également couramment utilisé pour des applications de surveillance de la pollution des condensats.

Ce régulateur mesure en permanence la conductivité du fluide par l'intermédiaire de la sonde de conductivité qu'il compare avec la valeur de consigne affichée.

En cas de dépassement de la valeur de consigne, il peut soit couper le brûleur grâce à son inverseur incorporé ou, par l'intermédiaire d'un relais externe, être utilisé en surveillance de seuil de pollution de condensât. Il pilote alors une vanne trois voies de dérivation.

## Caractéristiques

Alimentation électrique 230 V +/- 10%

Indice de protection IP40 (EN 60529)

Température ambiante maxi 0 à 65°C

Plage de conductivité standard 0 à 10 000  $\mu\text{S/cm}$   
ou avec option 0 à 1 000  $\mu\text{S/cm}$

Recopie : 4-20 MA

Pouvoir de coupure de l'inverseur : 5A Ohmique

Fixation sur rail DIN 35 mm selon DIN 46277

Consommation : 4,5 VA

## Spécification de l'appel d'offre

Régulateur limiteur de conductivité type FLB1

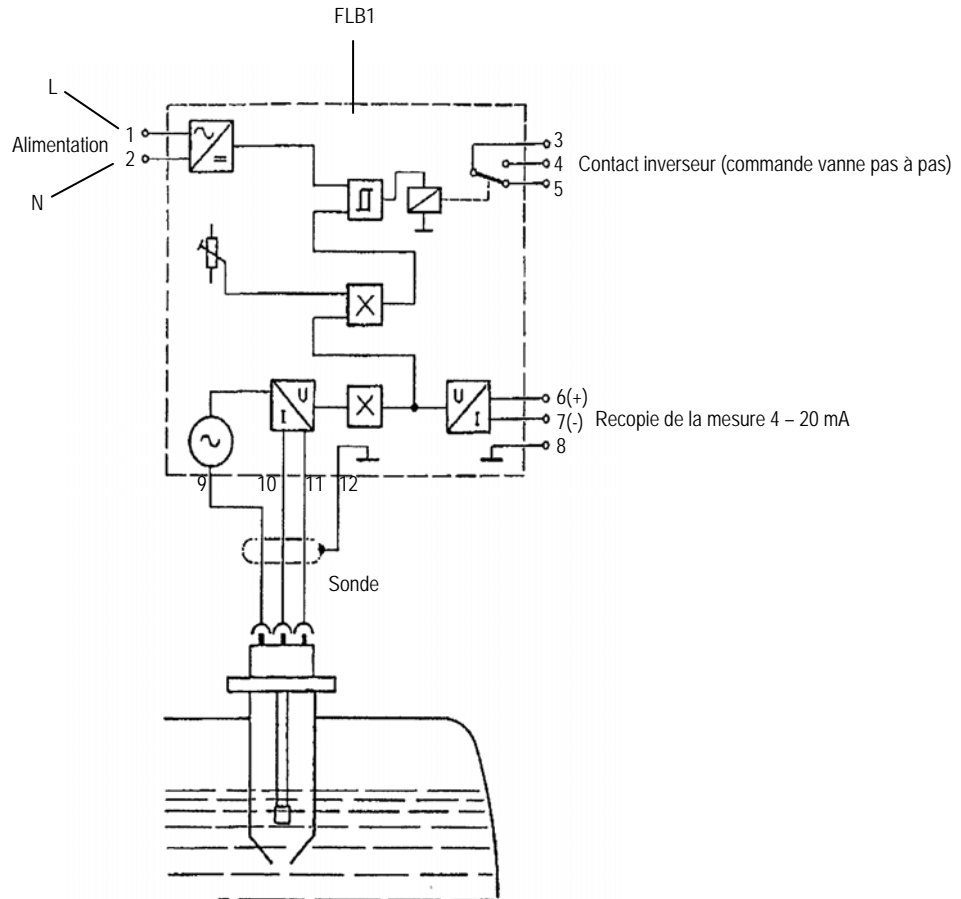
## Matériel conforme aux normes européennes

Sart von Rohr SAS  
25 Rue de la Chapelle  
BP 2 – F 68620 Bitschwiller-les-Thann

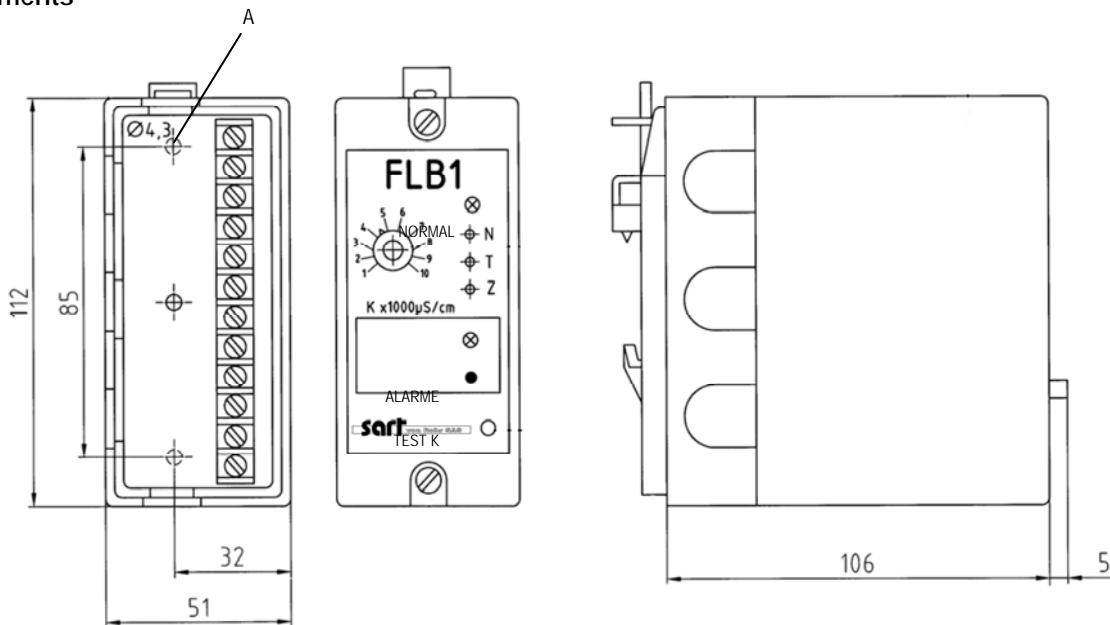
Tel. 33/(0)3 89 37 79 50  
Fax 33/(0)3 89 37 79 51  
E-mail : sartventes@sart-von-rohr.fr

**sart** von Rohr SAS

Schéma de branchement



Encombrements



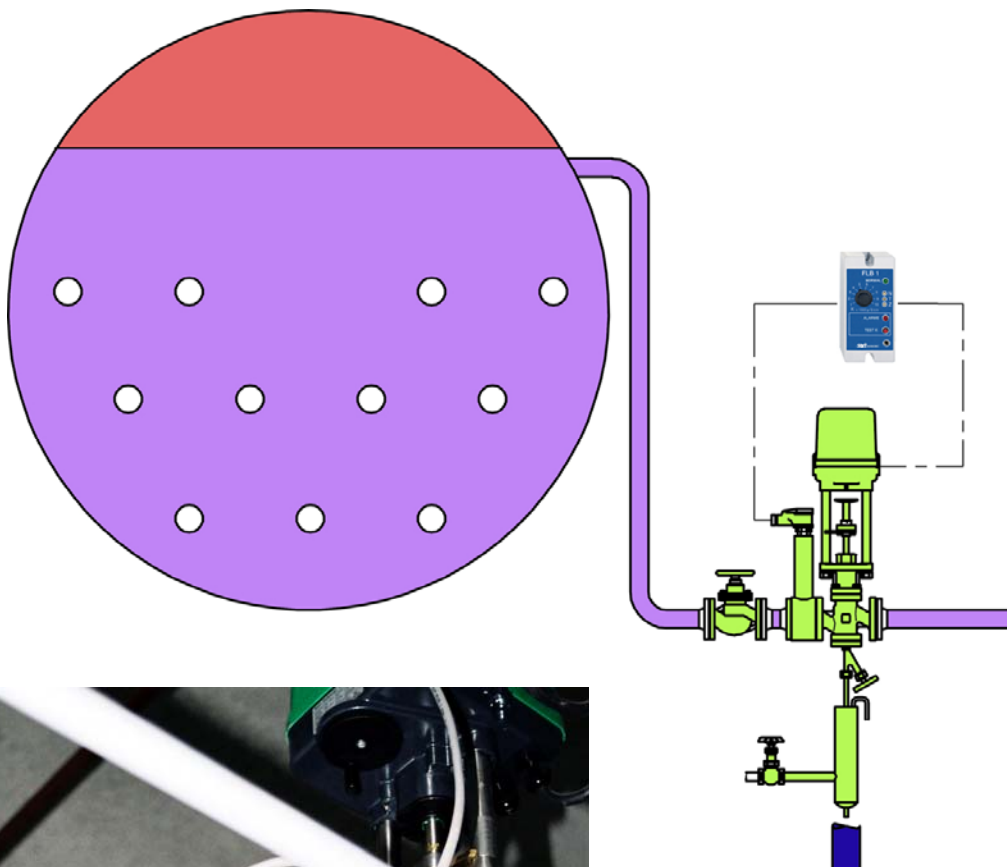
Potentiomètre N pour compensation à zéro  
 Potentiomètre T pour compensation de la température  
 Potentiomètre Z pour la constante du capteur

1 : bouton de réglage valeur limite de la conductivité  
 2 : douille de jack Ø 3,6 mm, raccord d'un appareil de mesure pour ajustage

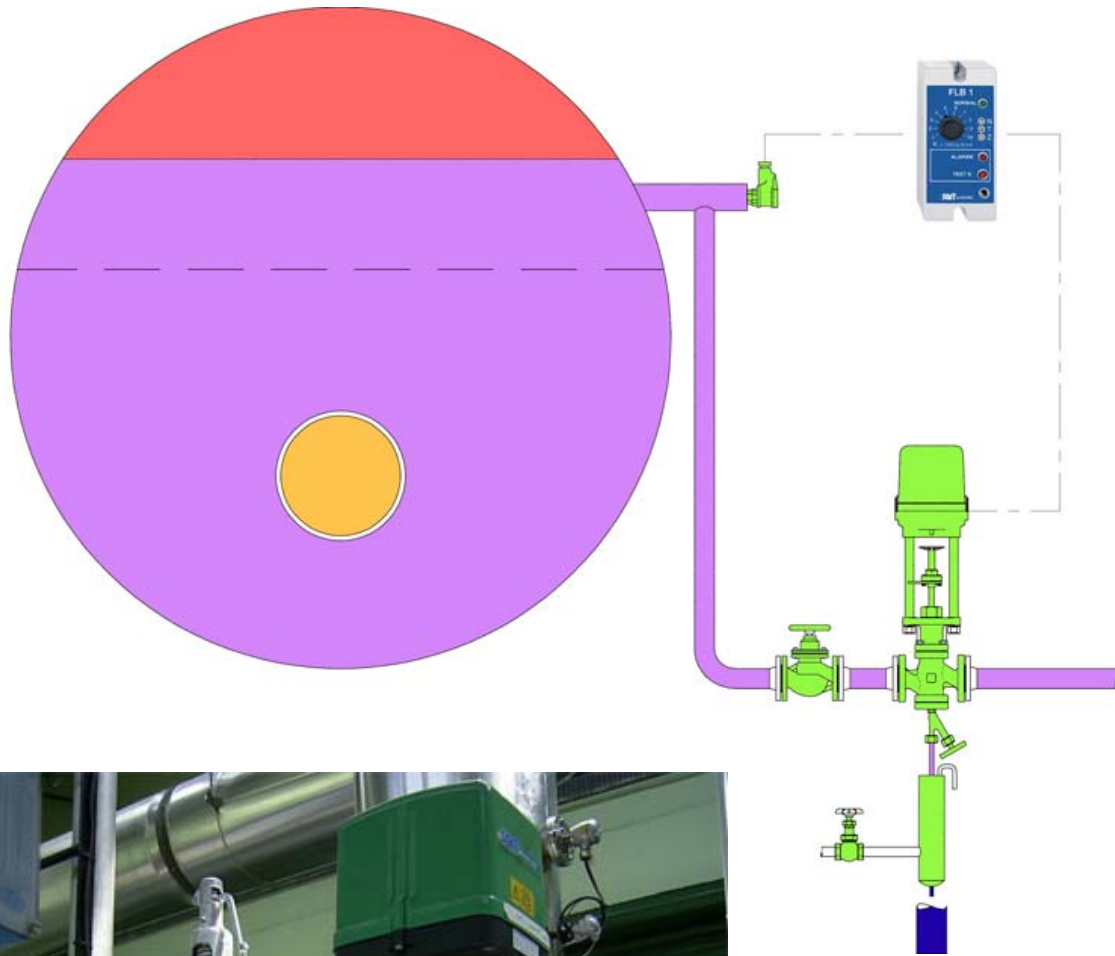
Pour une fixation par vis, percer le trou marqué A avec un forêt Ø 4,3 mm et fixer avec une vis M4

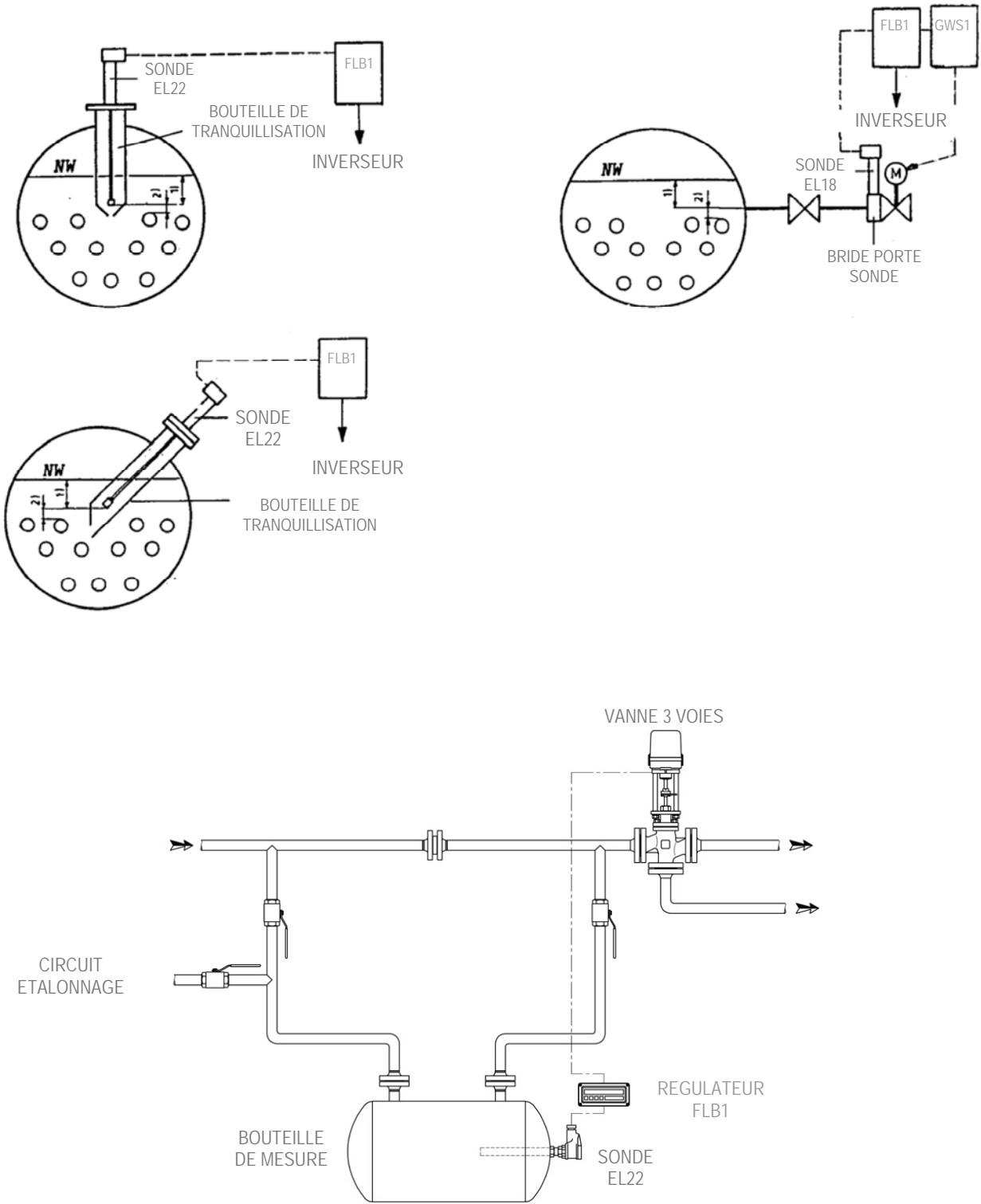
Exemples d'installation

Avec sonde EL18



Avec sonde EL22





## Procédure de réglage

Le réglage de l'appareil ne peut s'effectuer qu'une fois l'installation entièrement achevée.

La LED verte de contrôle d'alimentation s'allume lorsque l'appareil est sous tension.

Pour le réglage, les instruments suivants sont nécessaires :

- Un multimètre (de préférence digital),
- Un conductivimètre (de préférence avec compensation de la température).

### 1. Ajustement du ZERO

Condition préalable : L'électrode de mesure ne doit pas être immergée. Si un niveau minimal est nécessaire dans la chaudière, isolez et vidangez la bouteille dans laquelle est installée l'électrode.

Connectez le multimètre aux bornes 6 et 7 (recopie 4-20 mA) et effectuez le réglage du zéro en ajustant le potentiomètre N (en façade) afin d'obtenir la valeur de sortie 4 mA.

#### *Avertissement :*

Tournez le potentiomètre dans le sens horaire pour augmenter la valeur.

Si la valeur de 4 mA ne peut-être réglée, vérifiez les connexions électriques suivant le schéma de branchement.

### 2. Prise d'échantillon

Condition préalable : La chaudière doit être en fonctionnement normal. L'électrode de mesure doit être immergée dans l'eau de chaudière.

Effectuez un prélèvement d'eau de chaudière à l'aide d'un refroidisseur d'échantillon et mesurez la conductivité  $K_i$  ( $\mu\text{S}/\text{cm}$ ) de celui-ci à 25°C à l'aide du conductivimètre.

### 3. Compensation en température

Condition préalable : La chaudière doit être en fonctionnement normal. L'électrode doit être immergée dans l'eau de chaudière. Le calcul du courant de sortie s'effectue avec la formule suivante :

$$I = 4 + 16 \times K_i (\mu\text{S}/\text{cm}) / K_{\text{max}} (\mu\text{S}/\text{cm})$$

#### Exemple :

$K_i = 2000 \mu\text{S}/\text{cm}$  ; voir § 2 : prise d'échantillon.

$K_{\text{max}} = 10000 \mu\text{S}/\text{cm}$  ; voir l'échelle ( $K \times 1000 \mu\text{S}/\text{cm}$ ) sur la façade du régulateur.

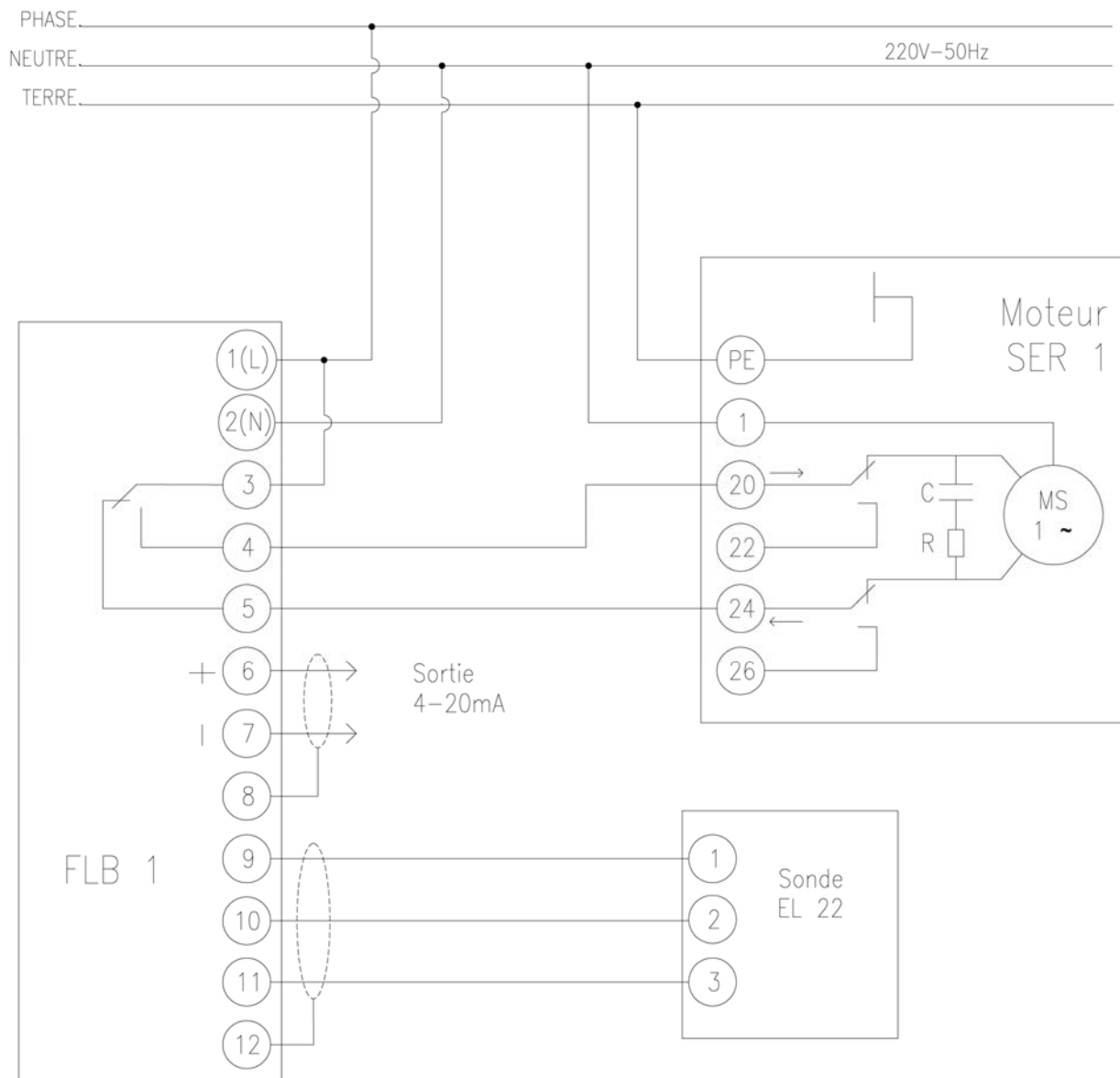
$$I = 4 \text{ mA} + 16 \text{ mA} \times 2000 / 10000 = 7,2 \text{ mA}$$

Connectez le multimètre aux bornes 6 et 7 (recopie 4-20 mA) et effectuez le réglage de la valeur en ajustant le potentiomètre T (en façade) afin d'obtenir la valeur de sortie calculée.

**Avertissement :**

- Tournez le potentiomètre dans le sens horaire pour diminuer la valeur.
- Jusqu'à 20 tours dans un sens peuvent s'avérer nécessaires. Si la valeur de courant calculée ne peut-être réglée, la constante pré étalonnée du régulateur doit être corrigée. Ajustez la valeur de sortie calculée avec le potentiomètre Z (en façade). Après cela, reprenez la procédure telle que décrite aux points 1, 2 et 3.
- Il est nécessaire de refroidir l'échantillon à 25°C pour avoir la conductivité réelle à l'intérieur de la chaudière.
- La consigne (en  $\mu\text{S}/\text{cm}$ ) doit correspondre au max de conductivité, préconisé par le constructeur, dans la chaudière.
- Une prise d'échantillon sans refroidissement c'est environ 2 % d'erreur par °C au-dessus de 25°C !
- Le relais bascule dans un sens à une valeur supérieure ou égale à la consigne et bascule dans l'autre sens à une valeur de 78 % de la consigne.

Boucle de régulation HDVE  
Moteur SER1 + Régulateur FLB1 + Sonde EL22

Nota :

Entre la sonde et le FLB1, câble blindé obligatoire, raccordement blindage borne 12.

Si longueur de câble < 50 m, section mini 0,75 mm<sup>2</sup>

Si longueur de câble > 50 m, section mini 1,5 mm<sup>2</sup>

Alimentation électrique : section mini 1 mm<sup>2</sup>