



Description

Ces déverseurs, de conception simple et robuste, (sans énergie auxiliaire) sont adaptés à un grand nombre de process pour le réglage de pression amont. La vanne s'ouvre par augmentation de la pression amont.

La consigne est réglable à l'aide d'une manette comprimant plus ou moins un ressort en fonction de la valeur de consigne désirée.

Ils sont particulièrement adaptés pour les installations vapeur et peuvent également être utilisés sur les liquides (eau, fluide thermique, ...) et les gaz.

Vanne à passage direct mono siège inverse.

Prise d'impulsion externe pour tous les fluides.

Avantages particuliers

Large plage de Kvs : 4 à 42

Plage de consigne : 0.06 à 14.29 bar

PMA : selon le PN,

TMA : selon matière voir page 6,

PMO : selon plage maxi,

TMO : 200 °C.

Caractéristiques techniques

Diamètre nominal: - à bride DN 25 ... 80, ISO PN16 – 40, ANSI 150 Lbs et ANSI 300 Lbs
- à manchon taraudé ½", ¾" et 1" en acier (480 CPM)

Pression nominale: PN 25 ... 40

Matériaux du corps: Fonte GGG 40.3
Acier GS-C 25
Inox 1.4408 (316)

Sart von Rohr SAS
25 Rue de la Chapelle
BP 2 – F 68620 Bitschwiller-les-Thann

Tel. 33/(0)3 89 37 79 50
Fax 33/(0)3 89 37 79 51
E-mail : sartventes@sart-von-rohr.fr

Spécifications d'appel d'offre

- Déverseur type EP616
- Diamètre nominal DN _____ Pression nominale PN _____ Corps de vanne en _____
 Bride de raccordement selon DIN. Kvs = _____ - Ø siège = _____ mm
 Clapet, tige et siège en inox
- Actionneur type _____
- Membrane en Ethylène-Propylène (ou Perbunan, ou Viton)
 Plage de réglage n° _____ de _____ à _____ bar

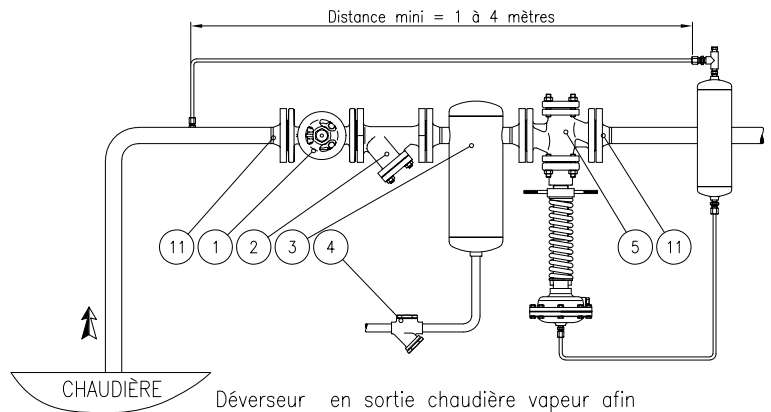
- Accessoires
 - Pour vapeur saturée : Pot de condensation + 2 m de tube cuivre 6/8 (250°C maxi) et raccords ¼" gaz
 - Pour fluide thermique : Pot de condensation + 2 m tube inox et raccord ¼" gaz
 - Pour liquide et gaz : 2 m tube cuivre 6/8 et raccords ¼" gaz

Options

- Clapet à portée synthétique PTFE (Température max. 200°C)
- Siège et clapet : stellités
- Clapet perforé (anti-bruit)
- Brides avec emboîtements
- Brides PN 20, PN 50 (ANSI 150 Lbs, ANSI 300 Lbs)
- Appareil sans alliage cuivreux
- Pot de condensation en inox avec 2 mètres de tube inox et raccords inox

Fonctionnement

Les déverseurs EP616 sont des régulateurs de pression automoteur (sans énergie auxiliaire) régulant la pression amont (P1) par rapport à une valeur de consigne.
 L'appareil s'ouvre par augmentation de la pression amont de façon proportionnelle.
 Lors du montage, l'actionneur sera directement raccordé à la tuyauterie par le biais d'une conduite d'impulsion comprenant ou non un pot de condensation.
 Le choix de la plage de réglage sera effectué en fonction de la pression amont (P1) à réguler et du tableau (n° 3).



Rep.	Désignation
1	Robinet d'isolement amont
2	Filtre à tamis Y
3	Séparateur
4	Purgeur
5	Déverseur
11	Contre bride

Montage

Il est impératif de monter le déverseur, sur tuyauterie horizontale, l'actionneur vers le bas. Pour utilisation sur vapeur, le pot de condensation doit obligatoirement être rempli d'eau avant la mise en route afin de protéger la membrane de l'actionneur contre de trop hautes températures.

Limites d'utilisation

Tableau 1

Détendeur type	Diamètre nominal	Débit de fuite	Température		Température maxi dans l'actionneur
			Sans pot	Avec pot	
EP616 Mono Siège Étanchéité à la tige par 2 joints torique Viton	DN 25 ... DN 80	étanchéité métallique < 0,1% Kvs Classe III ANSI B16 104	max. 130°C	max. 200°C	130°C avec membrane Éthylène Propylène 150°C avec membrane Viton

Valeurs Kvs (m3/h)

Tableau 2

Manchon	1"					
DN (mm)	25	32	40	50	65	80
Ø siège	Kvs					
20	5,2	4	4,1	5		
25	8	8,3	8,5	12	12	
32		14	17	21	21	
40			24	29	30	31
50				36	41	42
Ø tige	12	16				

Plages de réglage (bar eff)

Tableau 3

		EP616						
Type	Surface	N° Plage	Ressort	Plage de réglage selon Ø Siège				
				20 mm	25 mm	32 mm	40 mm	50 mm
B	175 cm²	24	8 - 41	0.06 ... 0.6		0.1 ... 0.52		
		23	8 - 40	0.1 ... 0.94		0.2 ... 0.8		
		22	8 - 39	0.18 ... 1.5		0.34 ... 1.3		
		21	8 - 38	0.34 ... 2		0.66 ... 1.87		
		20	8 - 37	0.6 ... 3		1.14 ... 3		
C	70 cm²	31	8 - 41	0.14 ... 1.43		0.26 ... 1.31	0.24 ... 1.24	0.22 ... 1.14
		30	8 - 40	0.24 ... 2.26		0.46 ... 2.05	0.44 ... 1.94	0.4 ... 1.79
		29	8 - 39	0.44 ... 3.6		0.82 ... 3.25	0.78 ... 3.08	0.72 ... 2.83
		28	8 - 38	0.8 ... 4.75		1.48 ... 4.19	1.4 ... 3.96	0.65 ... 1.3
		27	8 - 37	1.45 ... 8.65		2.7 ... 7.6	2.55 ... 7.2	2.34 ... 6.64
		104	8 - 98	2.86 ... 14.29	2.8 ... 13.96	5.36 ... 12.06	5.06 ... 11.4	4.66 ... 10.5

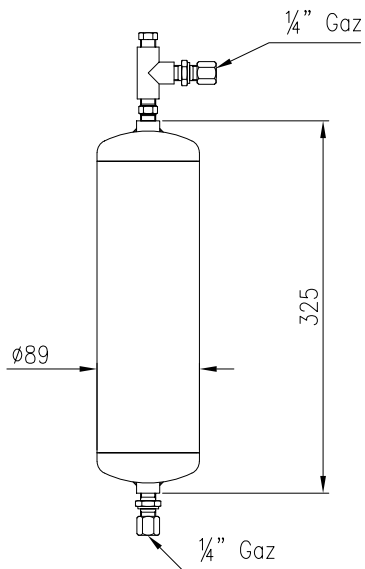
Encombrement

EP616 DN15 à DN100 (Brides)

Corps		EP616				
DN	L	h1	h2	h3	Kg	
15	130	52.5	125	270	11	
½"	130	60	125	270	11	
20	150	82.5	125	270	14	
¾"	130	60	125	270	11	
25	160	98.5	125	270	14	
1"	130	60	125	270	11	
32	180	104	130	270	18,5	
40	200	131	155	270	22,5	
50	230	126.5	150	270	28,5	
65	290	135	155	270	42	
80	310	155	155	270	52	
100	350	165	170	270	63	

Actionneur	Surface	A	h4	Ø D	kg
B	175 cm ²	G 1/4	141	235	4
C	70 cm ²		124	165	3,5

Dimension en mm



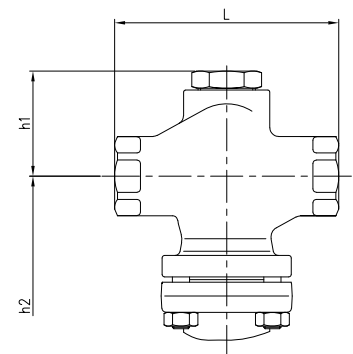
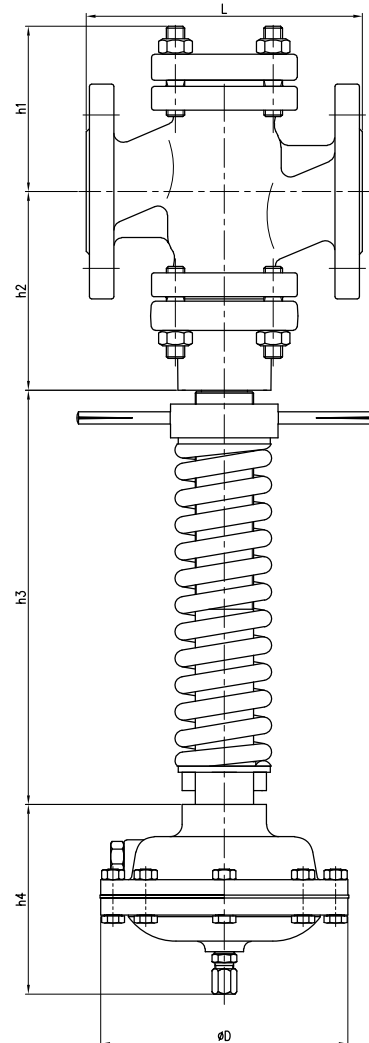
Pot de condensation

Poids : 2kg

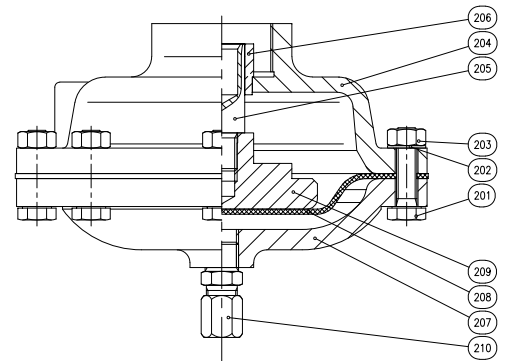
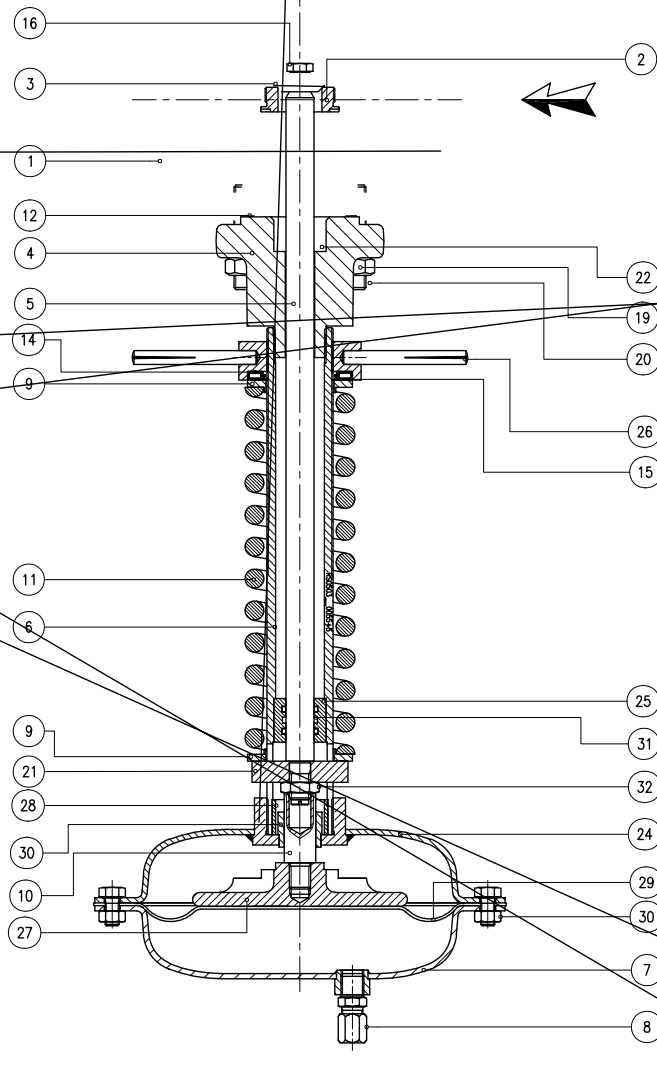
Conduite d'impulsion :

_ 2 m tube cuivre 6/8

_ Raccords ¼" Gaz



EP616 DN½" à DN1" (Manchons taraudés)



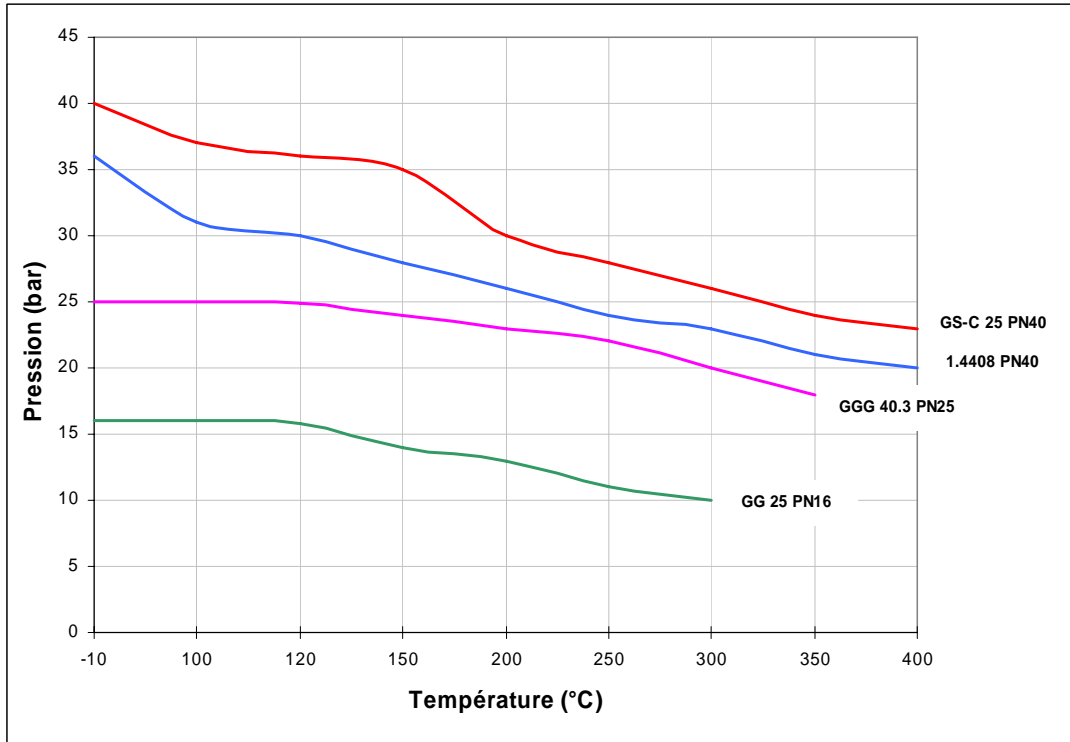
Liste de pièces détachées

Rep.	Désignation	Matière		
		Fonte	Acier	Inox
1	Corps	GGG 40.3	GS-C 25	1.4408
2	Siège	Inox		
3*	Clapet	Inox		
4	Chapeau	Acier forgé AF50C30		Inox
5*	Tige	Inox		
6	Tube ressort	Laiton		Inox
		Type C – 70 cm ²	Type B – 175 cm ²	
7	Carter côté ressort	Fonte ou Acier		Acier
24	Carter sous pression	Fonte ou Acier		Acier
8	Raccord d'alimentation	Laiton		Inox
9	Rondelle	Acier		
10	Embout de transmission	Inox		
11	Ressort	Acier		
12*	Joint de corps	Graphite		
13*	Joint torique	Viton		
14	Roulement	Butée aiguille Nadella		
15	Contre plaque Nadella	Contre plaque Nadella		
16*	Vis du clapet de prise	Inox		
17*	Joint de chapeau	Joint cuivre métaloplastique		
18	Couvercle	Acier		Inox
19	Ecrou	Acier zingué bichromaté		
20	Goujon	Din 939 Cl. 8.8 acier zingué jaune		
21	Butée ressort	Laiton		
22	Douille guidage	Inox		
25	Douille d'étanchéité	Inox		
26	Ecrou de réglage	Fonte		
27	Plateau de membrane	Fonte		
28	Douille	Laiton		
29*	Membrane	Perbunan / Ethylène Propylène / Viton		
30	Boulon	Cl. 8.8 DIN933 et DIN934 Acier zingué jaune		
32	Ecrou	Acier zingué		
33	Douille de guidage	Bronze		
36	Bouchon	Inox		

* Pièces de rechange

Courbe Pression / Température

Prendre en compte la diminution de la pression admissible en fonction de la température.
 Suivant EN 1092-1/2



Suivant ASME/ANSI B16.34

