



Description

Ces déverseurs, de conception simple, compact et robuste, (sans énergie auxiliaire) sont adaptés à un grand nombre de process pour le réglage de la pression amont. La vanne s'ouvre par augmentation de la pression amont.

La consigne est réglable à l'aide d'un volant comprimant plus ou moins un ressort en fonction de la valeur de consigne désirée.

Ils sont particulièrement adaptés pour les liquides (eau, huile, acides ...) et les gaz (air, azote ...).

Pour une utilisation vapeur, il faut choisir le déverseur EP616.

Vanne à passage direct à brides de deux types

- EP615 (mono siège direct),
- EP615 E (mono siège direct équilibré par piston).

Avantages particuliers

Large plage de Kvs : 0.5 à 127

Plage de consigne : 0.06 à 14.6 bar

PMA : selon le PN,

TMA : selon matière voir page 6,

PMO : selon plage maxi,

TMO : 150 °C.

Caractéristiques techniques

Diamètre nominal: - à bride DN 15 ... 100, ISO PN16 – 40, ANSI 150 Lbs et ANSI 300 Lbs
- à manchon taraudé ½", ¾" et 1" en acier (480 CPM)

Pression nominale: PN 25 ... 40

Matériaux du corps: Fonte GGG 40.3
Acier GS-C 25
Inox 1.4408 (316)

Spécifications d'appel d'offre

- Déverseur type EP615 ou EP615 E

Diamètre nominal DN _____ Pression nominale PN _____ Corps de vanne en _____

Bride de raccordement selon DIN 2501. Kvs = _____ - Ø siège = _____ mm

Prise d'impulsion interne (ou externe sur tuyauterie).

Clapet, tige et siège en inox

- Actionneur type _____

Membrane en Ethylène-Propylène (ou Perbunan, ou Viton)

Plage de réglage n° _____ de _____ à _____ bar

Options

- Clapet à portée synthétique PTFE (Température max. 200°C)
- Siège et clapet : stellités
- Clapet à cage perforée
- Actionneur avec soufflet inox
- Brides avec emboîtements
- Brides PN 20, PN 50 (ANSI 150 Lbs et 300 Lbs)
- Appareil sans alliage cuivreux

Fonctionnement

Les déverseurs EP615 et EP615 E sont des régulateurs de pression automateur (sans énergie auxiliaire) régulant la pression amont (P1) par rapport à une valeur de consigne. L'appareil s'ouvre par augmentation de la pression amont de façon proportionnelle.

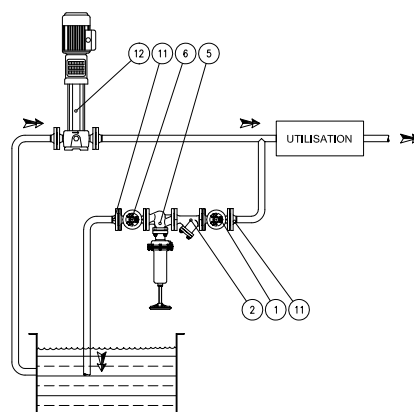
Le choix de la plage de réglage sera effectué en fonction de la pression amont (P1) à réguler et des tableaux "Plage de consigne".

Montage

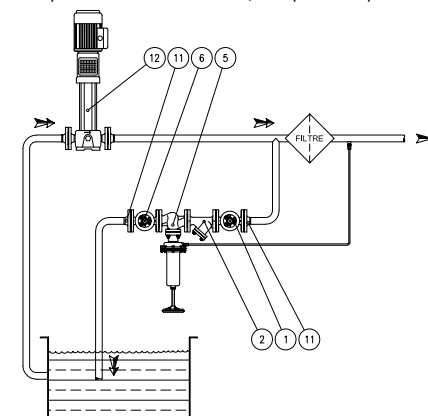
Il est impératif de monter le détendeur, sur tuyauterie horizontale, l'actionneur vers le bas afin de protéger la membrane des températures élevées.

Toutefois, après vérification auprès de nos services, en fonction de la température d'utilisation et de la matière de la membrane, l'appareil pourra être monté actionneur vers le haut.

Maintien en pression au reflux d'une pompe (avec prise d'impulsion interne)



Maintien en pression en aval du filtre (avec prise d'impulsion externe)



Rep.	Désignation
1	Robinet d'isolement amont
2	Filtre à tamis Y
5	Déverseur
6	Robinet d'isolement aval
11	Contre-bride
12	Pompe

Limites d'utilisation

Tableau 1

Détendeur type	Diamètre nominal	Débit de fuite	Température maxi
EP615 Mono Siège	DN 15 ... DN 65	étanchéité métallique < 0,1% Kvs Classe III ANSI B16 104	50°C avec membrane Perbunan
EP615 E Mono Siège Equilibré Par piston	DN 20 ... DN100		130°C avec membrane Ethylène Propylène 150°C avec membrane Viton

Valeurs Kvs (m3/h)

Tableau 2

EP 615								
Manchons	1/2"	3/4"	1" (1)					
DN (mm)	15	20	25	32	40	50	65	80
Ø siège	Kvs							
4	0,5							
8	1,7	1,7						
12	2,7	3,7	4					
15	3,3	4,9	5,2	5,7				
20		6	7,5	8,3	8,5			
25			9,2	12	15	17		
32				15	20	24	25	
40					24	30	33	34
50						37	42	44
65							54	59

(1) : Diamètre de siège maxi de 20 mm.

Tableau 2 bis

EP 615 Equilibré								
Manchons	3/4"	1" (1)						
DN (mm)	20	25	32	40	50	65	80	100
Ø siège	Kvs							
20	6	7,5	8,3	8,5				
25		9,2	12	15	17			
32			15	20	24	25		
40				24	30	33		
50					37	42	44	
65						54	59	61
80							71	76
100								127

(1) : Diamètre de siège maxi de 20 mm.

Plages de réglage (bar eff)

Tableau 3

EP615										
Type	Surface	N° Plage	Ressort	Plage de réglage selon Ø Siège						
				4 – 15 mm	20 mm	25 mm	32 mm	40 mm	50 mm	65 mm
B	175 cm ²	24	8 - 41	0.06 ... 0.6			0.1 ... 0.52			0.1 ... 0.49
		23	8 - 40	0.1 ... 0.94			0.2 ... 0.8			0.18 ... 0.77
		22	8 - 39	0.18 ... 1.5			0.34 ... 1.3			0.3 ... 1.22
		21	8 - 38	0.34 ... 2			0.66 ... 1.87			0.56 ... 1.57
		20	8 - 37	0.6 ... 3			1.14 ... 3			1 ... 2.86
C	70 cm ²	31	8 - 41	0.14 ... 1.5	0.14 ... 1.43	0.26 ... 1.31	0.24 ... 1.24	0.22 ... 1.14	0.2 ... 0.99	
		30	8 - 40	0.26 ... 2.35	0.24 ... 2.26	0.46 ... 2.05	0.44 ... 1.94	0.4 ... 1.79	0.34 ... 1.55	
		29	8 - 39	0.45 ... 3.75	0.44 ... 3.6	0.82 ... 3.25	0.78 ... 3.08	0.72 ... 2.83	0.62 ... 2.46	
		28	8 - 38	0.8 ... 4.95	0.8 ... 4.75	1.48 ... 4.19	1.4 ... 3.96	1.3 ... 3.65	1.12 ... 3.17	
		27	8 - 37	1.5 ... 9	1.45 ... 8.65	2.7 ... 7.6	2.55 ... 7.2	2.34 ... 6.64	2.04 ... 5.77	
		104	8 - 98	2.98 ... 14.6	2.86 ... 14.29	2.8 ... 13.96	5.36 ... 12.06	5.06 ... 11.4	4.66 ... 10.5	4.06 ... 9.12

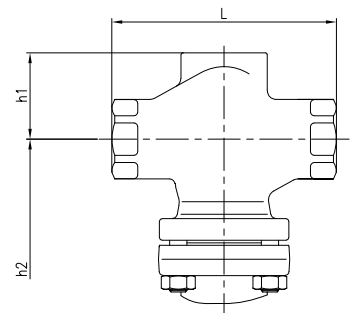
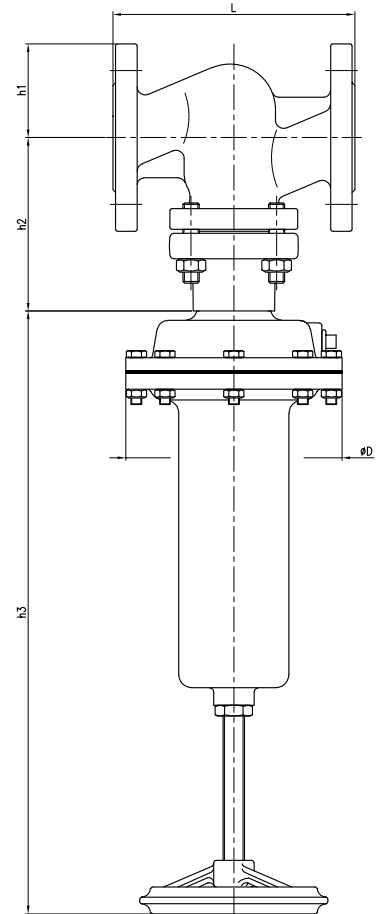
Tableau 4

EP615 E						
type	Surface	N° Plage	Ressort	Plage de réglage selon Ø Siège		
				20 – 25 mm	32 – 80 mm	100 mm
B	175 cm ²	24	8 - 41	0.06 ... 0.61	0,12 ... 0.58	0.18 ... 0.55
		23	8 - 40	0.1 ... 0.97	0.2 ... 0.91	0.3 ... 0.86
		22	8 - 39	0.18 ... 1.54	0.36 ... 1.45	0.54 ... 1.36
		21	8 - 38	0.34 ... 2	0.66 ... 1.87	1 ... 1.7
		20	8 - 37	0.6 ... 3	1.2 ... 3	1.8 ... 3
C	70 cm ²	31	8 - 41	0.14 ... 1.53	0.28 ... 1.46	0.42 ... 1.39
		30	8 - 40	0.26 ... 2.41	0.52 ... 2.29	0.78 ... 2.16
		29	8 - 39	0.46 ... 3.86	0.92 ... 3.63	1.38 ... 3.4
		28	8 - 38	0.82 ... 5.09	1.66 ... 4.67	2.48 ... 4.26
		27	8 - 37	1.5 ... 9.25	3 ... 8.5	4.5 ... 7.75
		104	8 - 98	2.98 ... 14.94	5.98 ... 13.44	8.96 ... 11.95

Encombrement

Actionneur	Surface	Ø D	kg
B	175	235	4
C	70	161	3,5

EP615 DN15 à DN100 (Brides)

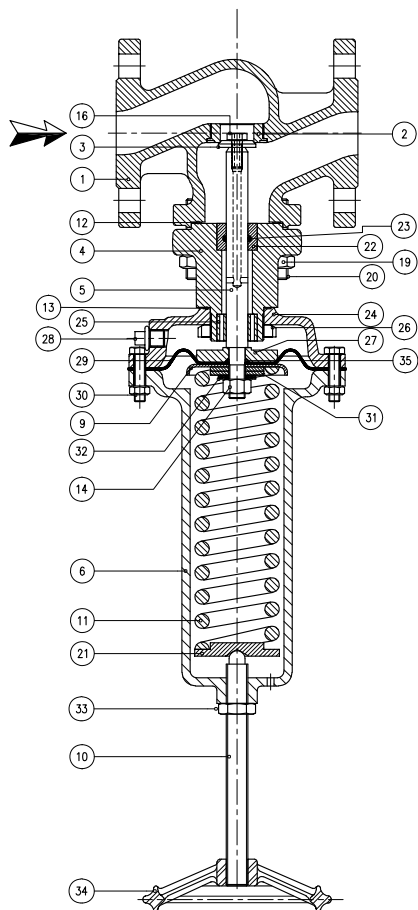


EP615 DN½" à DN1" (Manchons taraudés)

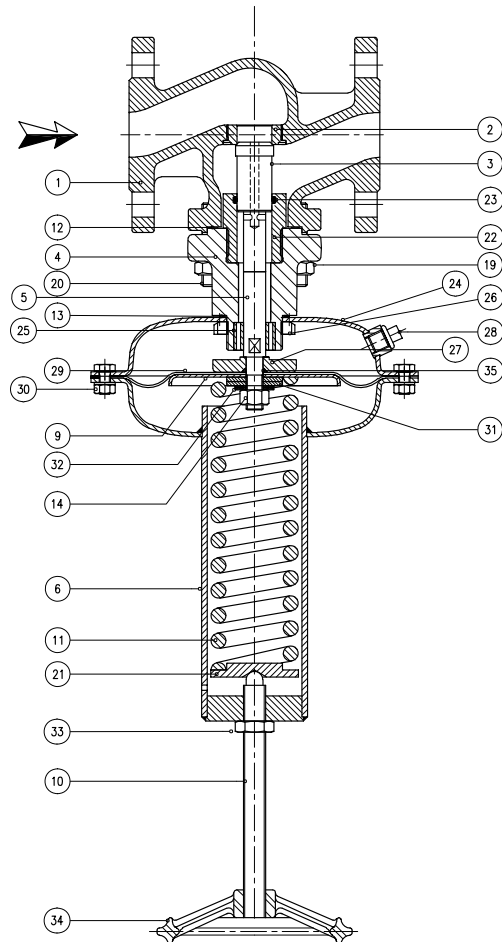
Corps		EP615 et EP615 E			
DN	L	h1	h2	h3	Kg
15	130	47.5	125	455	13
½"	130	50	125	455	11
20	150	52.5	125	455	14
¾"	130	50	125	455	11
25	160	57.5	125	455	14
1"	130	50	125	455	11
32	180	70	130	455	18,5
40	200	75	155	455	22,5
50	230	82.5	150	455	28,5
65	290	92.5	155	455	42
80	310	100	155	455	52
100	350	117.5	170	455	63

Dimensions en mm.

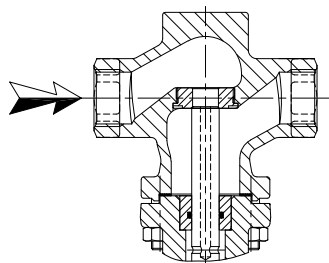
Plan en coupe



EP615 avec actionneur type C, 70 cm²



EP615 E (équilibre) avec actionneur type B, 175 cm²



EP615 avec corps manchons taraudés

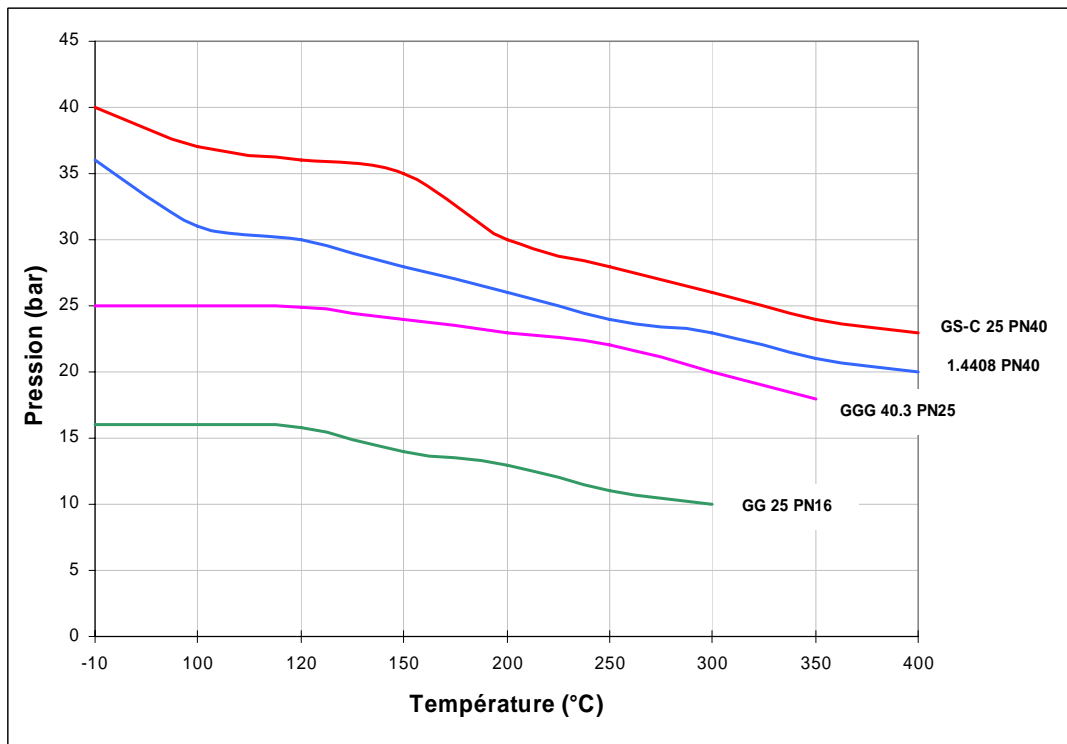
Liste de pièces détachées

Rep.	Désignation	Matière		
		Fonte	Acier	Inox
1	Corps	GGG 40.3	GS-C 25	1.4408
2	Siège	Inox		
3*	Clapet	Inox		
4	Chapeau	Acier forgé		Inox
5*	Tige	Inox		
		Type C – 70 cm ²		Type B – 175 cm ²
6	Cloche du ressort	Fonte	Acier	
9	Plateau de membrane	Acier		Acier embouti
10	Tige de réglage	Tige filetée Inox		
11	Ressort	Acier		
12*	Joint de corps	Joint graphite		
13*	Joint de chapeau	Joint graphite		
14	Ecrou de tige	Inox		
16*	Vis du clapet de prise interne	Inox		
19	Ecrou	Acier zingué		Inox
20	Goujon	Acier zingué		Inox
21	Rondelle centrage ressort	Acier		
22	Douille de guidage côté corps	Inox		
23*	Joint torique	Viton®		
24	Carter membrane	Fonte	Acier	Inox
25	Douille de guidage côté membrane	Inox		
26	Ecrou à encoches	Acier		Inox
27	Contre plateau membrane	Acier		Inox
28	Bouchon	Inox		
29*	Membrane	Perbunan® / Ethylène Propylène / Viton®		
30	Boulons	Acier zingué		
31	Rondelle	Acier		
32	Rondelle Belleville	Acier		
33	Ecrou de blocage	Inox		
34	Volant de réglage	Aluminium		
35*	Joint torique	Viton®		

* Pièces de rechange

Courbe Pression / Température

Prendre en compte la diminution de la pression admissible en fonction de la température.
 Suivant EN 1092-1/-2



Suivant ASME/ANSI B16.34

