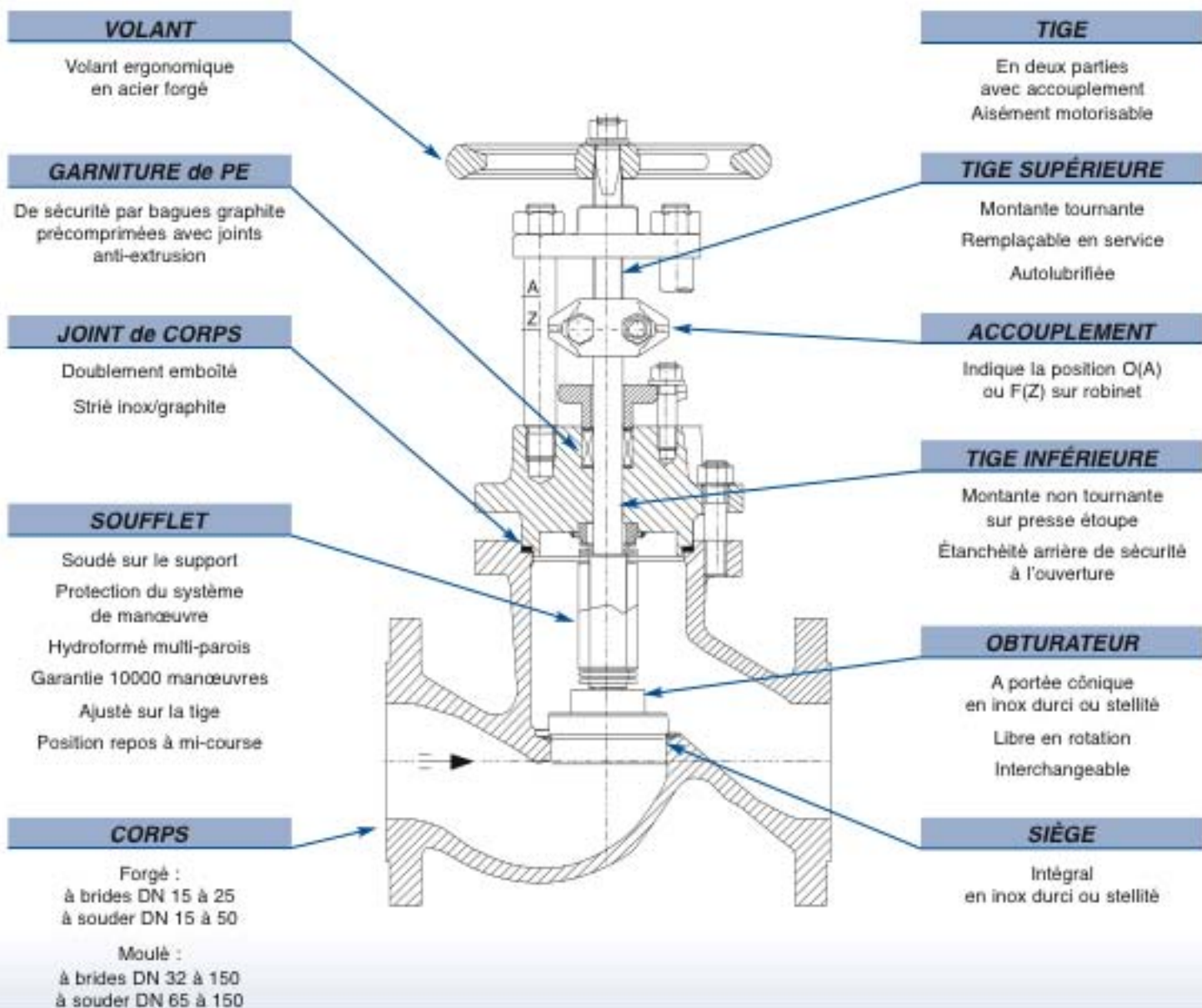
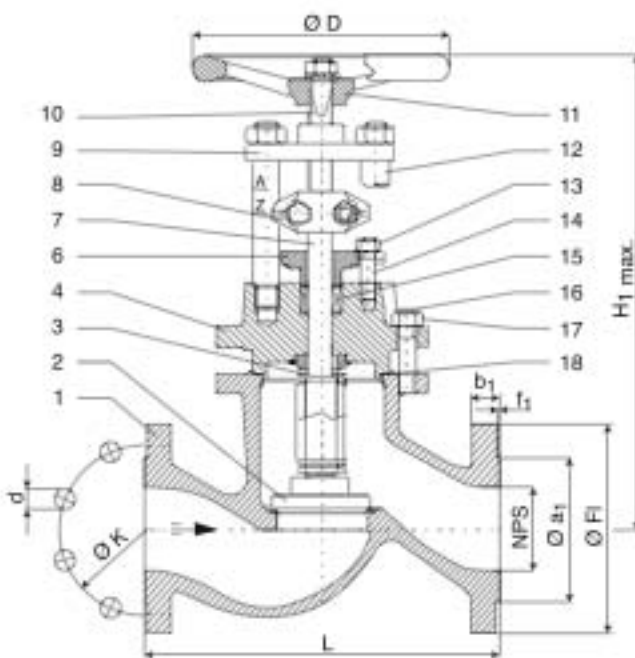


Robinet à soupape à soufflet court

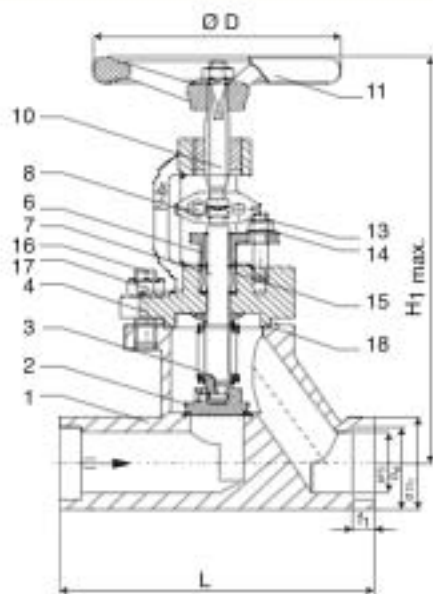
Type 385C PN ≤40 / CI 150 - CI 300
DN 15 à 150



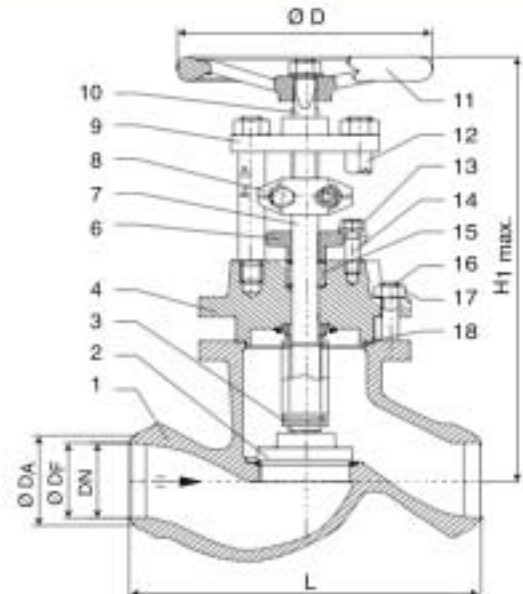
A BRIDES*



A SOUDER SW



A SOUDER BW



*Raccordement :

Standard : brides à portée de joint FJS
Emboîtement : SEM, SEF, DEM, DEF

Robinet à soupape à soufflet court

Type 385C PN ≤40 / CI 150 - CI 300

DN	L			H _{max.}	Ø D	PN 40 Kg
	PN 40	CI 150	CI 300			
15	130	108	152	275	150	6
20	150	118	178	275	150	7
25	160	127	203	275	150	8
32	180	140	216	315	200	17
40	200	165	229	315	200	18
50	230	203	267	350	200	20
65	290	216	292	380	200	23
80	310	241	318	480	250	30
100	350	292	356	560	315	50
125	400	356	400	580	315	85
150	480	406	445	720	400	110

Item	Désignation	Matières		Item	Désignation	Matières	
		DIN	ASTM			DIN	ASTM
1	Corps	1.0460 / 1.0619	A 105 / A 216 WCB	9	Pontet	1.0460, QPQ	A 105, QPQ
	- siège	Inox durci**		10	Tige supérieure	1.4057	AISI 431
2	Obturbateur	1.4021 / 1.0460	AISI 420 / A 105	11	Volant	GTS / S1 / 0.6020	
	- portée	Inox durci**		13	Ecrous hex.	5	-
3	Soufflet	1.4571	AISI 316 Ti	14	Goujons	5.6	-
4	Chapeau	1.0460 / 1.0619	A 105 / A 216 WCB	15	Garnitures	Graphite	
6	Fouloir	1.0619	A 216 WCB	16	Goujons	1.7709	A 193 B 16
7	Tige inférieure	1.4571	AISI 316 Ti	17	Ecrous hex.	1.7258	A 194 Gr. 4
8	Accouplement	1.4552	A 351 CF - 8C	18	Joint	Strié inox / graphite	

**Stellite sur demande