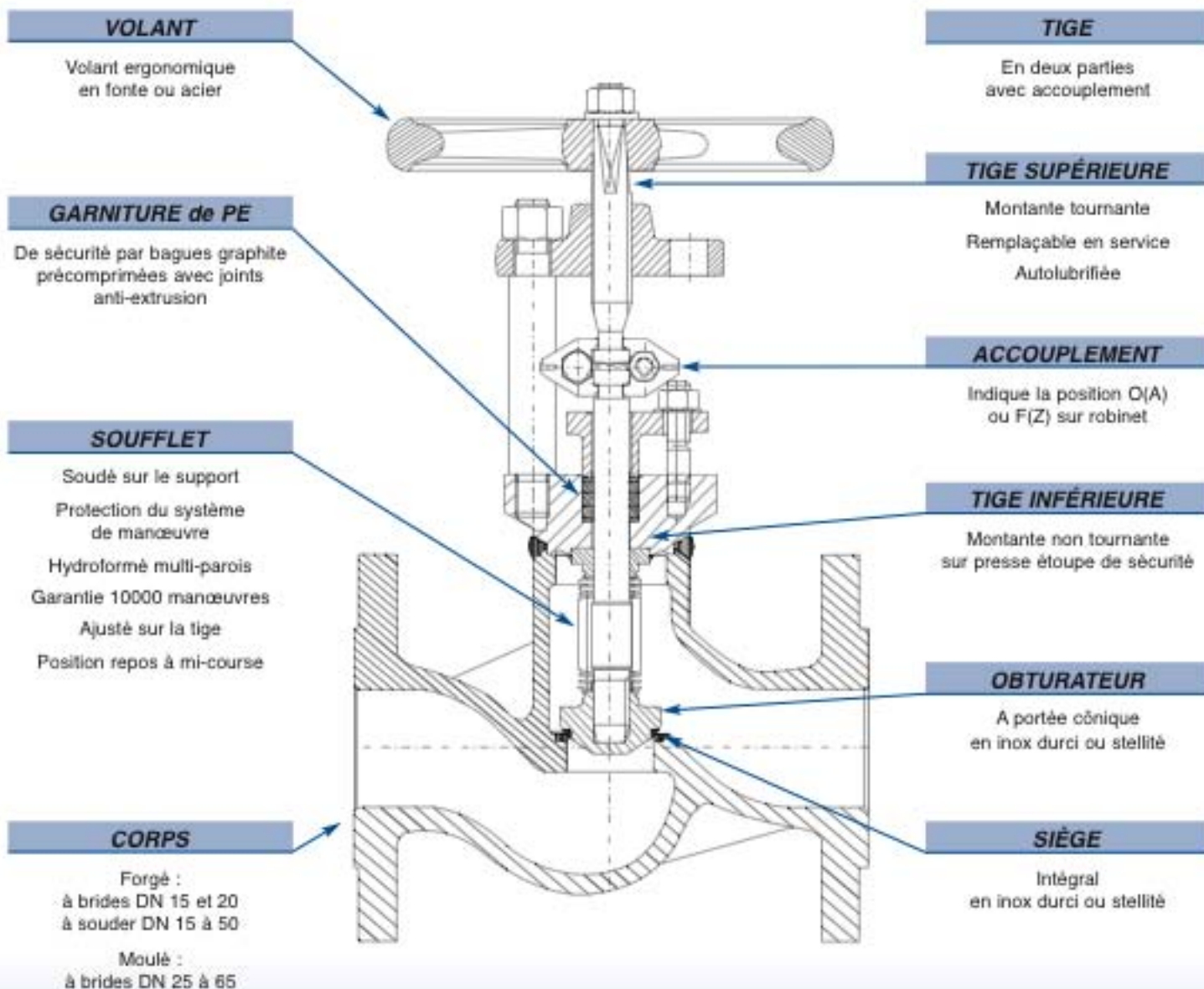
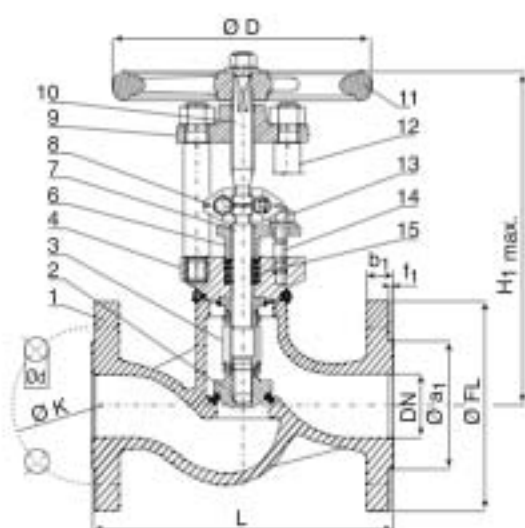


Robinet à soupape à soufflet compact

Type 185C PN 40
DN 15 à 65



A BRIDES*

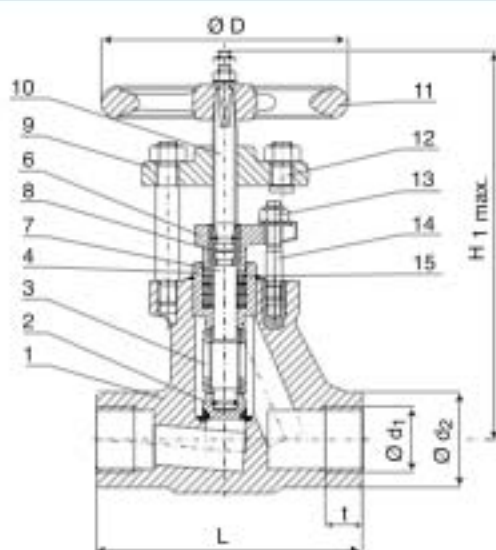


Robinet à soupape à soufflet compact

Type 185C PN 40

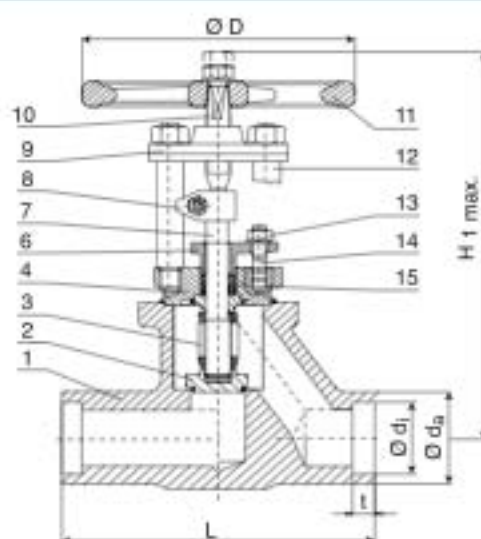
DN	L	H _{1 max.}	Ø D	Kg
15	130	230	120	5
20	150	230	120	6
25	160	230	120	6
32	180	330	200	13
40	200	330	200	15
50	230	330	200	18
65	290	330	200	24

TARAUDE BSP



DN	L	H _{1 max.}	Ø D	Kg
3/8"	120	230	120	5
1/2"	120	230	120	5
3/4"	120	230	120	5
1"	135	230	120	5

A SOUDER SW



DN	L	H _{1 max.}	Ø D	Kg
15	160	230	120	5
20	160	230	120	5
25	160	230	120	5
32	180	330	200	14
40	200	330	200	15
50	230	330	200	16

***Raccordement :**

Standard : brides à portée de joint FJS

Emboîtement : SEM, SEF, DEM, DEF

Item	Désignation	Matières		Item	Désignation	Matières	
		DIN	ASTM			DIN	ASTM
1	Corps - siège	1.0460 / 1.0619	A 105 / A 216 WCB	9	Pontet	1.0460, QPQ	A 105, QPQ
2	Obturbateur - portée	1.4571	AISI 316 Ti	10	Tige supérieure	1.4057	AISI 431
3	Soufflet	1.4571	AISI 316 Ti	11	Volant	GTS / St / 0.6020	
4	Chapeau	1.0460	A 105	12	Colonnettes	1.0501	AISI 1035
6	Fouloir	1.0619	A 216 WCB	13	Ecrous hex.	5	-
7	Tige inférieure	1.4571	AISI 316 Ti	14	Goujons	5.6	-
8	Accouplement	1.4552	A 351 CF - 8C	15	Garnitures	Graphite	